

01-10-2013

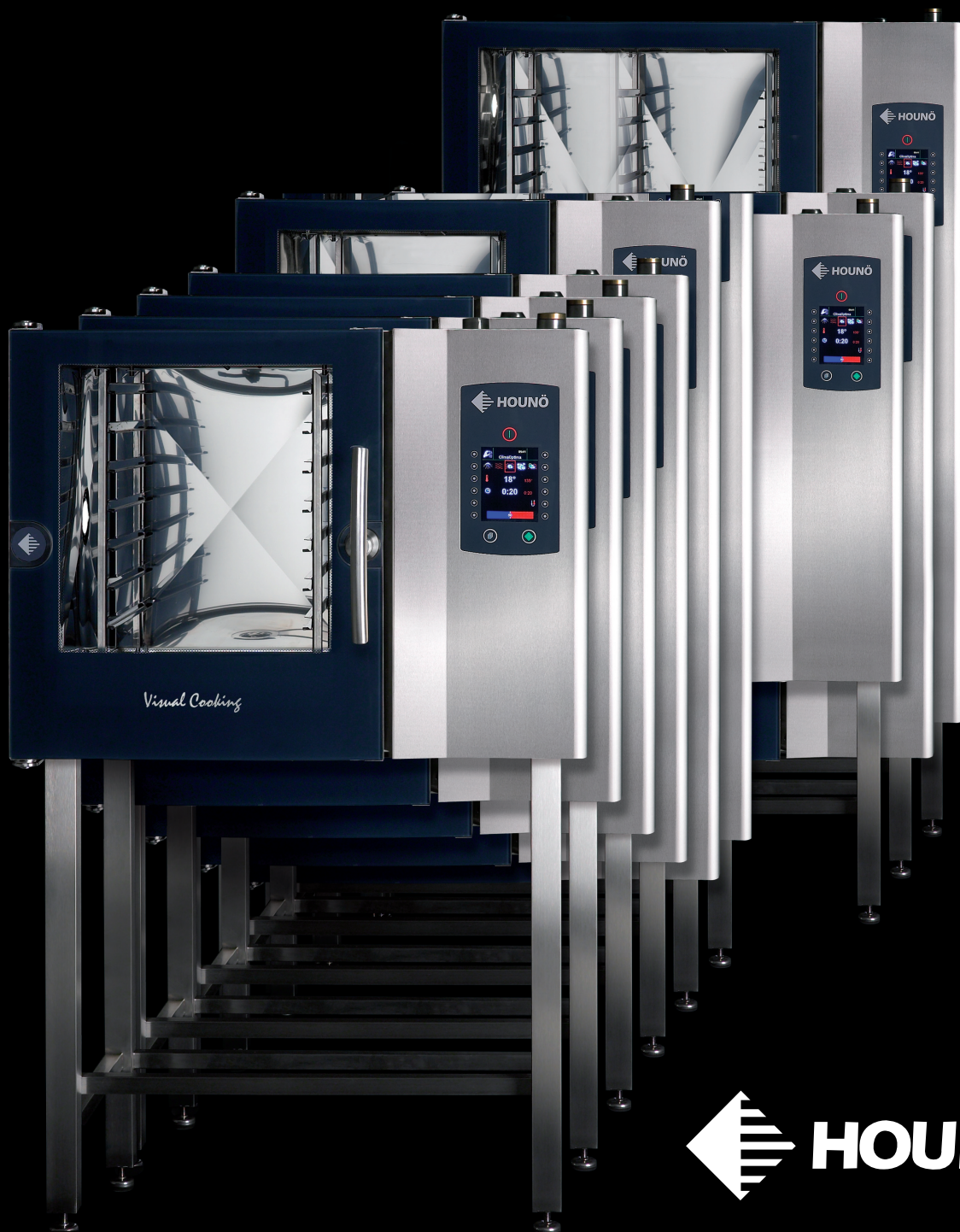
Visual Cooking

Reservedelskatalog

Spare parts catalogue

Ersatzteilliste

Reservdelista



 **HOUNÖ**

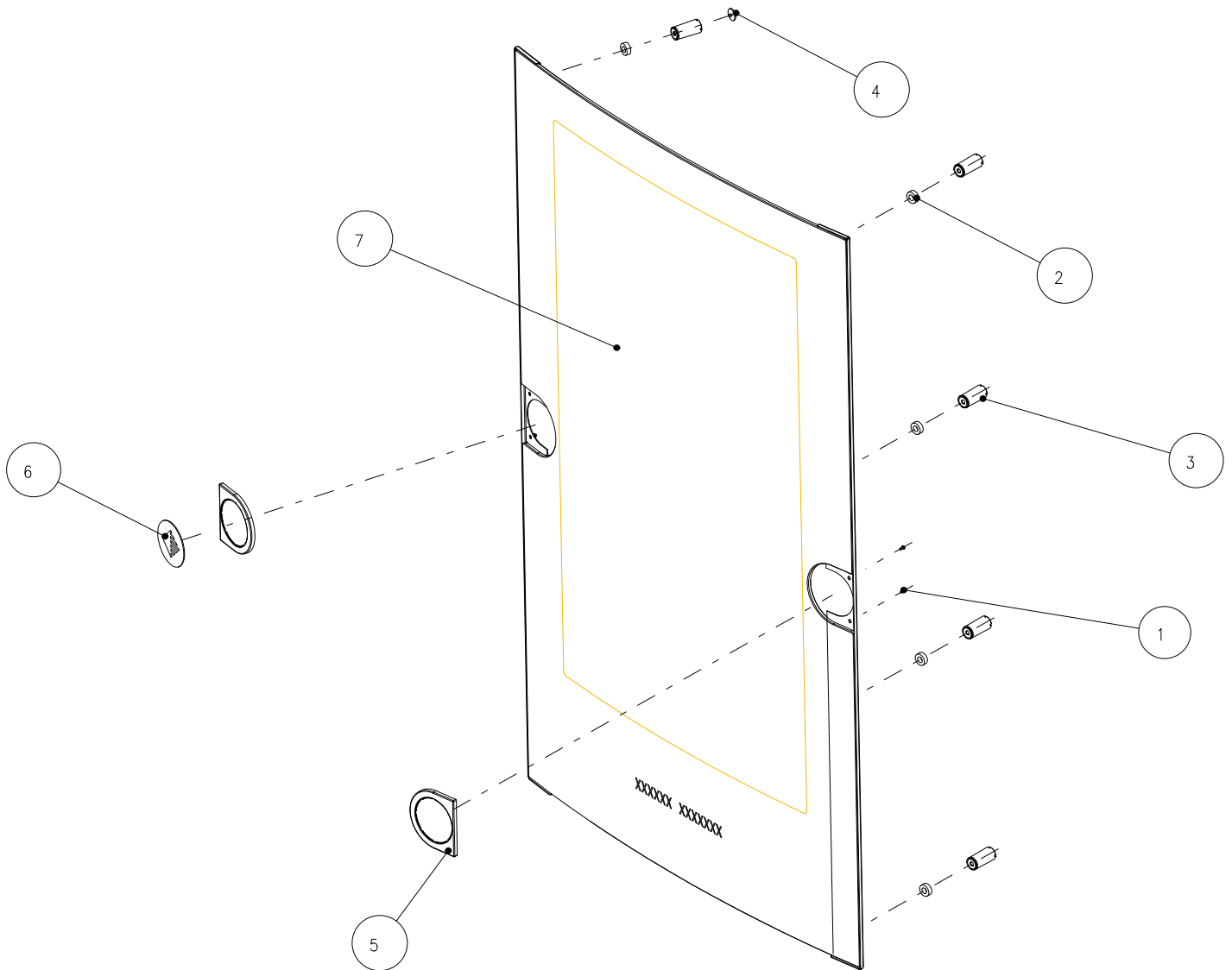
Glas exterior.....	8
Glass interior with door seal	12
Door, left	14
Door, right	16
Door, left, marine.....	18
Door, right, marine.....	20
Door, left, roll-in	22
Door, right, roll-in	24
Kit for changing the door hinging	26
Sensor for right- and lefthand hinged oven door	28
Handle for oven door	30
Dripslide and Dripslide PassThrough	32
Drip tray / Drip tray, deep, without drain / Drain.....	34
Drip tray / Drip tray, deep, without drain, PassThrough	36
Side plates, rear plate and roof	38
Panel, rear, PassThrough	42
Interior light lamp housing	44
Motor, heating elements	46
Filter housing, cover upper, Grating for drain.....	58
Filter housing, cover upper, Grating for drain, PassThrough	60
Damper with motor and exhaust	62
Control B – C – K	64
Control B – C – K, Smart Edition	66
Control BPE – CPE – KPE.....	68
Control BPE – CPE – KPE, Smart Edition	70
Core temperatureprobe, 3-point.....	72
Steam generator 1.06.....	74
Steam generator 1.08 - 1.10 - 1.12.....	78
Steam generator 1.16 - 2.10 - 2.14.....	82
Steam generator 1.20 - 2.20	86
Electrical components	90
Solenoid valves	94
Handshower	96
CombiWash	98
Pumps and solenoid valves.....	100
Storage of CombiWash canisters	102
Extraction hood.....	104
Condenser for extraction hood B – BPE	106
Condenser for extraction hood C – CPE – K – KPE	108
Water seal for condenser.....	110
Booster pump CombiWash.....	112
Fat interception.....	114
Interceptor trays.....	116
Stacking kit.....	118
Gas oven	121
Gas, Heatingcoil	122
Gascomponents, insulation	124
Roof, gasoven.....	128
Gas, Electrical components	130

Glas außen.....	8
Glas innen mit Türdichtung.....	12
Tür L	14
Tür R	16
Tür L marine.....	18
Tür R marine.....	20
Tür L roll-in.....	22
Tür R roll-in.....	24
Umbausatz, Türanschlag.....	26
Taster für rechts und links angeschlagene Gerätetür.....	28
Handgriff für Gerätetür.....	30
Tropfschiene, Tropfschiene PassThrough.....	32
Tropfwanne / Tropfwanne tief, ohne Ablauf / Ablauf.....	34
Tropfwanne / Tropfwanne tief, ohne Ablauf PassThrough.....	36
Seitenbleche, Rückwand und Dach.....	38
Blende. hintern.....	42
Innenbeleuchtung, Lampengehäuse.....	44
Motor, Heizkörper.....	46
Luftleitblech, Afdeckung, oben.....	58
Klappe mit Motor, Abzug und Clima Optima.....	62
Steuerung B - C - K. Frontblende.....	64
Steuerung B - C - K. Frontblende Smart Edition.....	66
Steuerung BPE - CPE - KPE. Frontblende.....	68
Steuerung BPE - CPE - KPE. Frontblende Smart Edition.....	70
Kerntemperaturfühler.....	72
Dampfgenerator 1.06.....	74
Dampfgenerator 1.08 - 1.10 - 1.12.....	78
Dampfgenerator 1.16 - 2.10 - 2.14.....	82
Dampfgenerator 1.20 - 2.20.....	86
Elektrische Komponenten.....	90
Magnetventile.....	94
Handbrause.....	96
CombiWash.....	98
Pumpen und Magnetventile für CombiWash.....	100
Aufbewahren von CombiWash-Kanistern.....	102
Ablufthaube.....	104
Kondensator für Ablufthaube B - BP - BPE.....	106
Kondensator für Ablufthaube C - CPE - K - KPE.....	108
Geruchverschluss.....	110
Druckerhöhungspumpe CombiWash.....	112
Auffangen von Fett.....	114
Auffangwannen.....	116
Zusammenbausatz.....	118
GAS.....	121
Heizkörper.....	122
Gaskomponente, isolierung.....	124
Dach.....	128
Elektrische komponenten.....	130

Glas utvändigt.....	8
Glas invändigt med tätninglist.....	12
Ugnsdörr V.....	14
Ugnsdörr H.....	16
Ugnsdörr V marin.....	18
Ugnsdörr H marin.....	20
Ugnsdörr V roll-in.....	22
Ugnsdörr H roll-in.....	24
Sats för dörrvändning.....	26
Dörrgivare, höger / vänsterhängd ugnsdörr.....	28
Dörrhandtag.....	30
Droppränna, Droppränna PassThrough.....	32
Droppränna / djup droppränna utan avlopp / avlopp.....	34
Droppränna / djup droppränna utan avlopp PassThrough.....	36
Sidoplåtar, rygplåtar och takplåt.....	38
Frontpanel, bak.....	42
Belysning i ugnsrum, lamphus.....	44
Motor, element.....	46
Vindskärm, övre avskärmning.....	58
Spjäll med motor, ventil och Clima Optima.....	62
Computer B - C - K. Frontpanel.....	64
Computer B - C - K. Frontpanel Smart Edition.....	66
Computer BPE - CPE - KPE. Frontpanel.....	68
Computer BPE - CPE - KPE. Frontpanel Smart Edition.....	70
Kärntemperaturnål.....	72
Ånggenerator 1.06.....	74
Ånggenerator 1.08 - 1.10 - 1.12.....	78
Ånggenerator 1.16 - 2.10 - 2.14.....	82
Ånggenerator 1.20 - 2.20.....	86
Elkomponenter	90
Magnetventiler.....	94
Handdusch.....	96
CombiWash.....	98
Pumpar och magnetventiler till CombiWash.....	100
Hållare till CombiWashdunkar.....	102
Imkåpa.....	104
Kondensator till imkåpa B - BPE.....	106
Kondensator till imkåpa C - CPE - K - KPE.....	108
Vattenlås till kondensator.....	110
Tryckstegringspump till CombiWash.....	112
Fettuppsamling.....	114
Dropplatta.....	116
Sammanbyggningsset.....	118
GAS.....	121
Värmespiral.....	122
Gaskomponenter	124
Tackplåt.....	128
Elkomponenter.....	130

Glas udvendig.....	8
Glas indvendig med tætningsliste.....	12
Ovnlåge V.....	14
Ovnlåge H.....	16
Ovnlåge V marine.....	18
Ovnlåge H marine.....	20
Ovnlåge V roll-in.....	22
Ovnlåge H roll-in.....	24
Kit for dør-vending.....	26
Dørfølger for højre- og venstre-hængt ovnlåge.....	28
Håndtag til ovnlåge.....	30
Drypskinne, Drypskinne PassThrough.....	32
Drypbakke / drypbakke dyb, uden afløb / afløb.....	34
Drypbakke / drypbakke dyb, uden afløb PassThrough.....	36
Sideplader, bagplader og tag.....	38
Frontpanel bag.....	42
Lys i ovnrum, lampehus.....	44
Motor, varmelegemer.....	46
Vindskærm, afskærmning øverste, afløbsrist.....	58
Vindskærm, afskærmning øverste, afløbsrist PassThrough.....	60
Spjæld med motor, aftræk og Clima Optima.....	62
Styring B - C - K. Frontpanel.....	64
Styring B - C - K. Frontpanel Smart Edition.....	66
Styring BPE - CPE - KPE. Frontpanel.....	68
Styring BPE - CPE - KPE. Frontpanel Smart Edition.....	70
Stegespyd.....	72
Dampgenerator 1.06.....	74
Dampgenerator 1.08 - 1.10 -1.12.....	78
Dampgenerator 1.16 - 2.10 - 2.14.....	82
Dampgenerator 1.20 - 2.20.....	86
Elkomponenter.....	90
Magnetventiler.....	94
Håndbruser.....	96
CombiWash.....	98
Pumpe og magnetventiler CombiWash.....	100
Opbevaring CombiWash dunke.....	102
Emfang.....	104
Kondensator til emfang B - BPE.....	106
Kondensator til emfang C - CPE - K - KPE.....	108
Vandlås for kondensator.....	110
Trykforøgelsespumpe til CombiWash.....	112
Fedtopsamling.....	114
Spildebakker.....	116
Sammenbygningskit.....	118
GAS.....	121
Varmespiral	122
Gaskomponenter, isolering.....	124
Tag, aftræk.....	128
Elkomponenter, gas	130

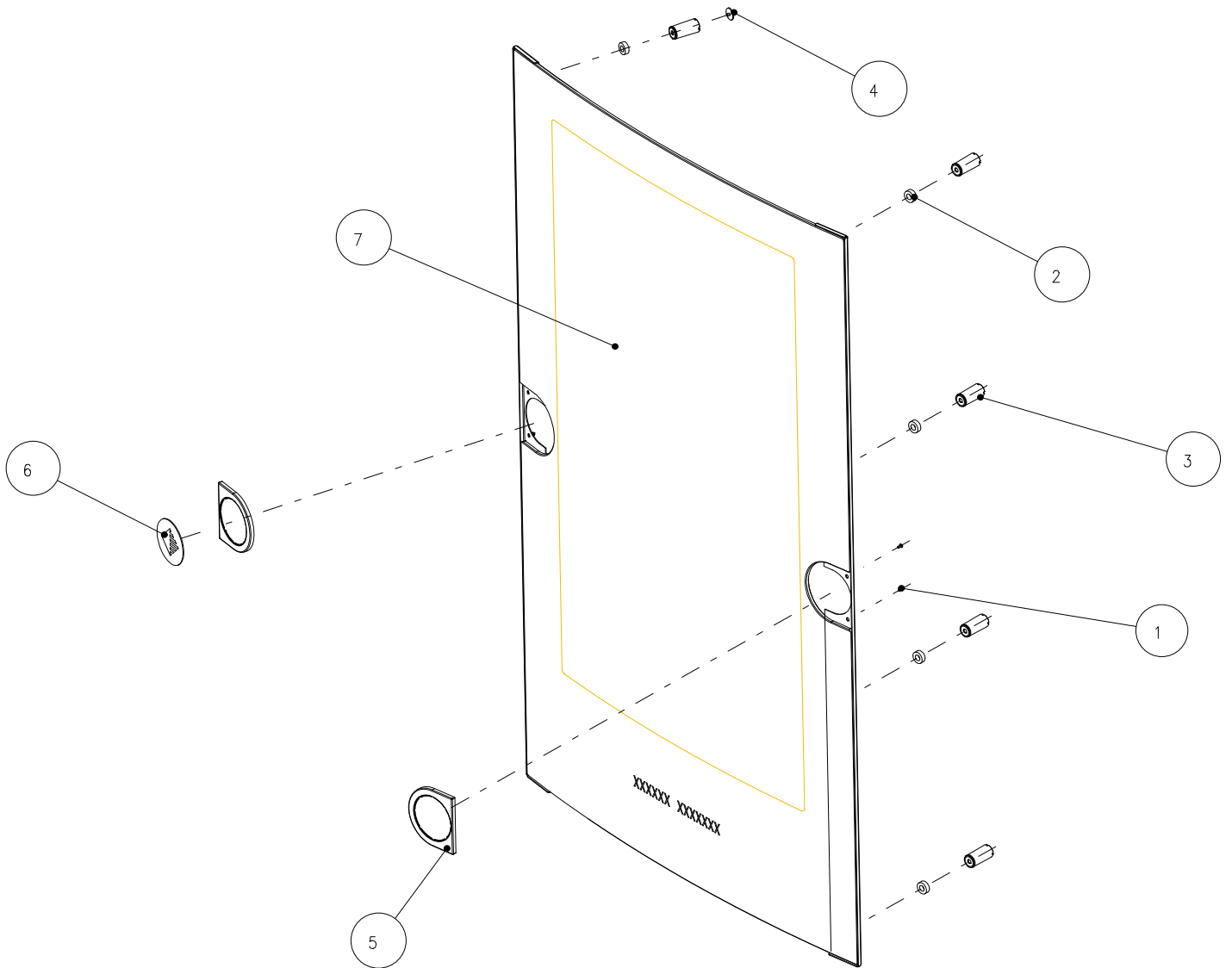
**Glas exterior
Glass außen
Glas utvändigt
Glas udvendig**



POS	TYPE	QTY	PARTNO.	DESCRIPTION GB	BESCHREIBUNG D	BESKRIVNING S	BESKRIVELSE DK
1		4	055211	Screw PH 2.5 x 4.5	Schraube PH 2.5 x 4.5	Skruv PH 2.5 x 4.5	Skruer plade PH 2.5 x 4.5 u. spids
2			057140	Rubber washer Ø14/Ø7x5mm	Gummischiebe Ø14/Ø7x5mm	Distans Ø14/Ø7x5mm	Skive gummi Ø14/Ø7x5mm
3			20400239	Plastic screw for exterior glass	Kunststoffschraube für Außenglas	Plastskruv för utvändigt glas	Plastskruer for udv. glas
3	USPH		30400336	Plastic screw for exterior glass	Kunststoffschraube für Außenglas	Plastskruv för utvändigt glas	Plastskruer for udv. glas
4	USPH		30400335	End cap	Endkappe	Ändlock	Dækprop
5		2	20400118	Insert for insert, blue	Einsatz für Einsatz blau	Insats med logo, blå	Indsats for indsats blå
5		2	20400262	Insert for handle, black	Einsatz für Türgriff, schwarz	Insats för handtag, svart	Indsats for håndtag, sort
6		1	27000001	Logo for insert black	Logo für Einsatz schwarz	Täckskylt med logo svart	Bomærke for indsats sort

POS	TYPE	QTY	PARTNO.	DESCRIPTION GB	BESCHREIBUNG D	BESKRIVNING S	BESKRIVELSE DK
				Blue	Blau	Blå	Blå
7	1.06/5	1	30420008	Glass exterior 1.06/5 blue	Glas außen 1.06/5 blau	Glas utv 1.06/5 blå	Glas udv 1.06/5 blå
7	1.08/7	1	30420009	Glass exterior 1.08/7 blue	Glas außen 1.08/7 blau	Glas utv 1.08/7 blå	Glas udv 1.08/7 blå
7	1.10/8	1	30420007	Glass exterior 1.10/8 blue	Glas außen 1.10/8 blau	Glas utv 1.10/8 blå	Glas udv 1.10/8 blå
7	1.12/10	1	30420019	Glass exterior 1.12/10 blue	Glas außen 1.12/10 blau	Glas utv 1.12/10 blå	Glas udv 1.12/10 blå
7	1.16/12	1	30420010	Glass exterior 1.16/12 blue	Glas außen 1.16/12 blau	Glas utv 1.16/12 blå	Glas udv 1.16/12 blå
7	1.16/12	1	30420845	Glass exterior 1.16/12 blue RI	Glas außen 1.16/12 blau RI	Glas utv 1.16/12 blå RI	Glas udv 1.16/12 RI blå
7	1.20/15	1	30420011	Glass exterior 1.20/15 blue	Glas außen 1.20/15 blau	Glas utv 1.20/15 blå	Glas udv 1.20/15 blå
7	1.20/15	1	30420012	Glass exterior 1.20/15 blue RI	Glas außen 1.20/15 blau RI	Glas utv 1.20/15 blå RI	Glas udv 1.20/15 RI blå
7	2.06	1	30421084	Glass exterior 2.06 blue	Glas außen 2.06 blau	Glas utv 2.06 blå	Glas udv. 2.06. Blå
7	2.10	1	30420014	Glass exterior 2.10 blue	Glas außen 2.10 blau	Glas utv 2.10 blå	Glas udv 2.10 blå
7	2.14	1	30420016	Glass exterior 2.14 blue	Glas außen 2.14 blau	Glas utv 2.14 blå	Glas udv 2.14 blå
7	2.20	1	30420030	Glass exterior 2.20 blue	Glas außen 2.20 blau	Glas utv 2.20 blå	Glas udv 2.20 RI blå

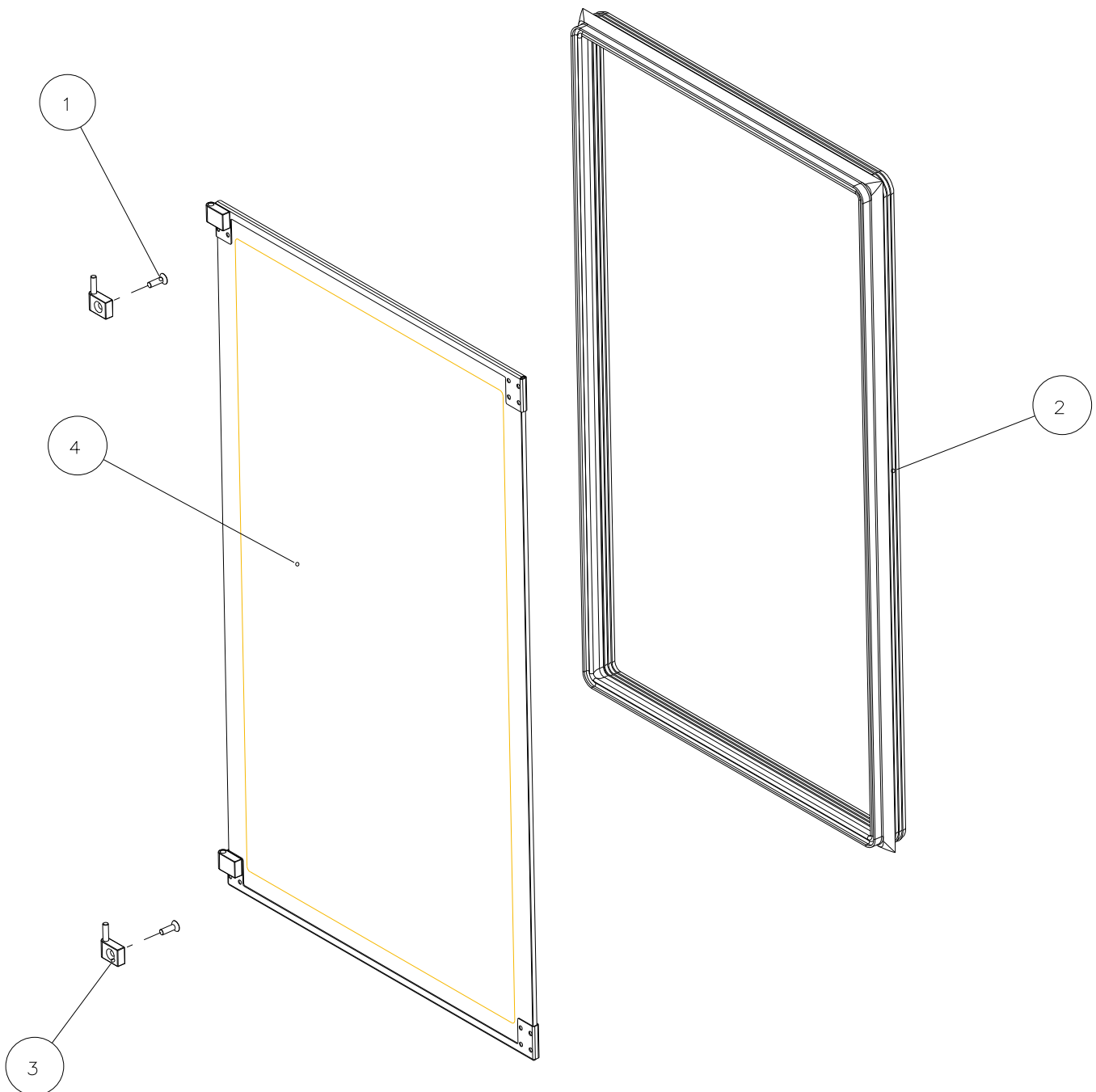
**Glas exterior
Glass außen
Glas utvändigt
Glas udvendig**



POS	TYPE	QTY	PARTNO.	DESCRIPTION GB	BESCHREIBUNG D	BESKRIVNING S	BESKRIVELSE DK
				Blue no text	Blau ohne text	Blå utan tekst	Blå uden tekst
7	1.06/5	1	30420382	Glass exterior 1.06/5 blue	Glas außen 1.06/5 t blau	Glas utv 1.06/5 blå	Glas udv 1.06/5 blå
7	1.08/7	1	30420383	Glass exterior 1.08/7 blue	Glas außen 1.08/7 t blau	Glas utv 1.08/7 blå	Glas udv 1.08/7 blå
7	1.10/8	1	30420384	Glass exterior 1.10/8 blue	Glas außen 1.10/8 t blau	Glas utv 1.10/8 blå	Glas udv 1.10/8 blå
7	1.12/10	1	30420385	Glass exterior 1.12/10 blue	Glas außen 1.12/10 t blau	Glas utv 1.12/10 blå	Glas udv 1.12/10 blå
7	1.16/12	1	30420386	Glass exterior 1.16/12 blue	Glas außen 1.16/12 t blau	Glas utv 1.16/12 blå	Glas udv 1.16/12 blå
7	1.16/12	1	30420847	Glass exterior 1.16/12 blue RI	Glas außen 1.16/12 t blau RI	Glas utv 1.16/12 blå RI	Glas udv 1.16/12 RI blå
7	1.20/15	1	30420387	Glass exterior 1.20/15 blue	Glas außen 1.20/15 t blau	Glas utv 1.20/15 blå	Glas udv 1.20/15 blå
7	1.20/15	1	30420388	Glass exterior 1.20/15 blue RI	Glas außen 1.20/15 t blau RI	Glas utv 1.20/15 blå RI	Glas udv 1.20/15 RI blå
7	2.06	1	30420709	Glass exterior 2.06 blue	Glas außen 2.06 blau	Glas utv 2.06 blå	Glas udv. 2.06 . blå
7	2.10	1	30420389	Glass exterior 2.10 blue	Glas außen 2.10 blau	Glas utv 2.10 blå	Glas udv 2.10 blå
7	2.14	1	30420390	Glass exterior 2.14 blue	Glas außen 2.14 blau	Glas utv 2.14 blå	Glas udv 2.14 blå
7	2.20	1	30420391	Glass exterior 2.20 blue RI	Glas außen 2.20 blau RI	Glas utv 2.20 blå RI	Glas udv 2.20 RI blå

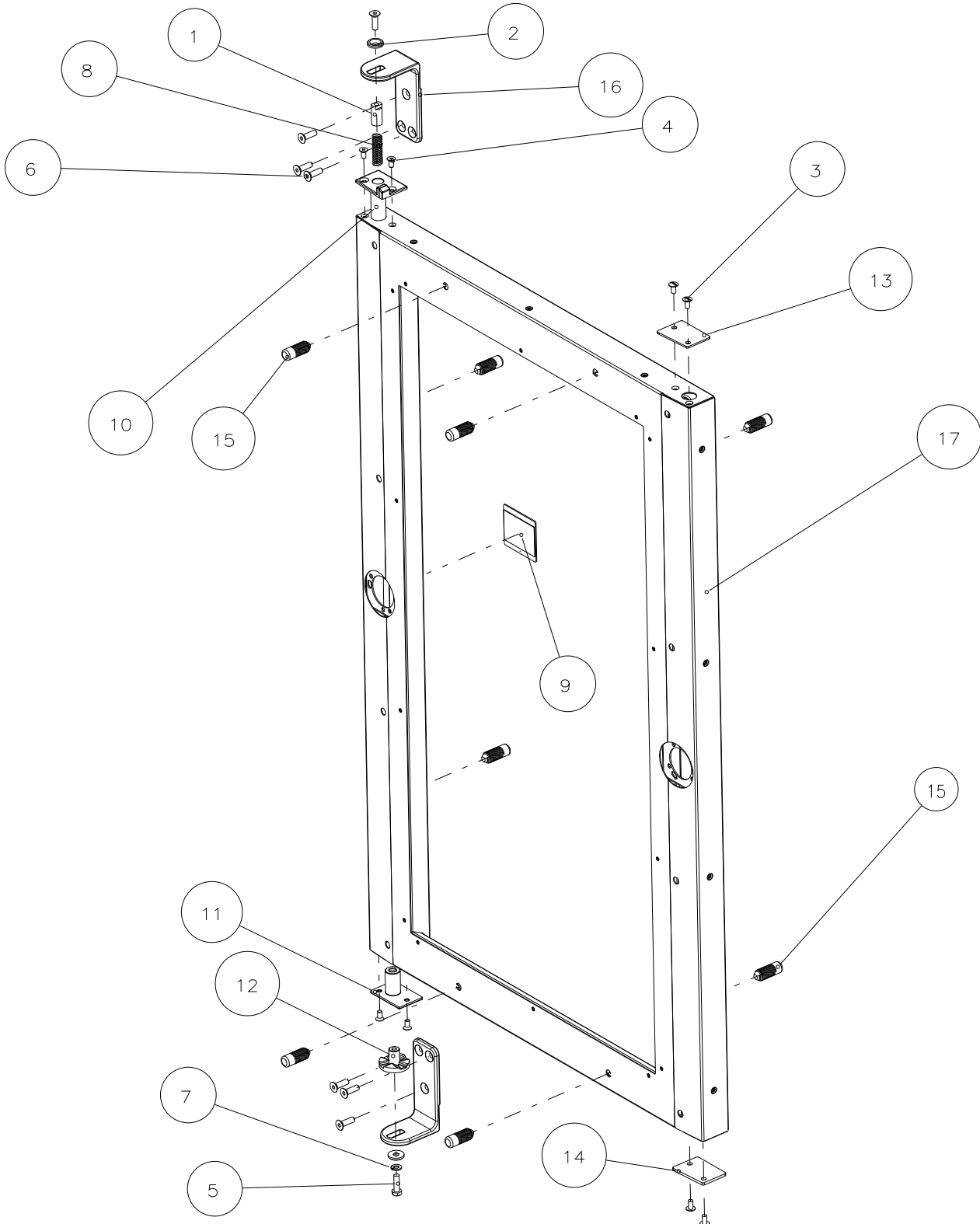
POS	TYPE	QTY	PARTNO.	DESCRIPTION GB	BESCHREIBUNG D	BESKRIVNING S	BESKRIVELSE DK
				Black	Schwarz	Svart	Sort
7	1.06/5	1	30420020	Glass exterior 1.06/5 black	Glas außen 1.06/5 t schwarz	Glas utv 1.06/5 svart	Glas udv 1.06/5 sort
7	1.08/7	1	30420021	Glass exterior 1.08/7 black	Glas außen 1.08/7 t schwarz	Glas utv 1.08/7 svart	Glas udv 1.08/7 sort
7	1.10/8	1	30420022	Glass exterior 1.10/8 black	Glas außen 1.10/8 t schwarz	Glas utv 1.10/8 svart	Glas udv 1.10/8 sort
7	1.12/10	1	30420023	Glass exterior 1.12/10 black	Glas außen 1.12/10 t schwarz	Glas utv 1.12/10 svart	Glas udv 1.12/10 sort
7	1.16/12	1	30420024	Glass exterior 1.16/12 black	Glas außen 1.16/12 t schwarz	Glas utv 1.16/12 svart	Glas udv 1.16/12 sort
7	1.16/12	1	30420848	Glass exterior 1.16/12 black RI	Glas außen 1.16/12 t schwarz RI	Glas utv 1.16/12 svart RI	Glas udv. 1.16/12 RI sort
7	1.20/15	1	30420025	Glass exterior 1.20/15 black	Glas außen 1.20/15 t schwarz	Glas utv 1.20/15 svart	Glas udv 1.20/15 sort
7	1.20/15	1	30420026	Glass exterior 1.20/15 black RI	Glas außen 1.20/15 t schwarz RI	Glas utv 1.20/15 svart RI	Glas udv 1.20/15 RI sort
7	2.06	1	30420855	Glass exterior 2.06 black	Glas außen 2.06 schwarz	Glas utv 2.06 svart	Glas udv. 2.06 sort
7	2.10	1	30420027	Glass exterior 2.10 black	Glas außen 2.10 schwarz	Glas utv 2.10 svart	Glas udv 2.10 sort
7	2.14	1	30420028	Glass exterior 2.14 black	Glas außen 2.14 schwarz	Glas utv 2.14 svart	Glas udv 2.14 sort
7	2.20	1	30420029	Glass exterior 2.20 black	Glas außen 2.20 schwarz	Glas utv 2.20 svart	Glas udv 2.20 RI sort

Glass interior with door seal
Glas innen mit Türdichtung
Glas invändigt med tätninglist
Glas indvendig med tætningsliste



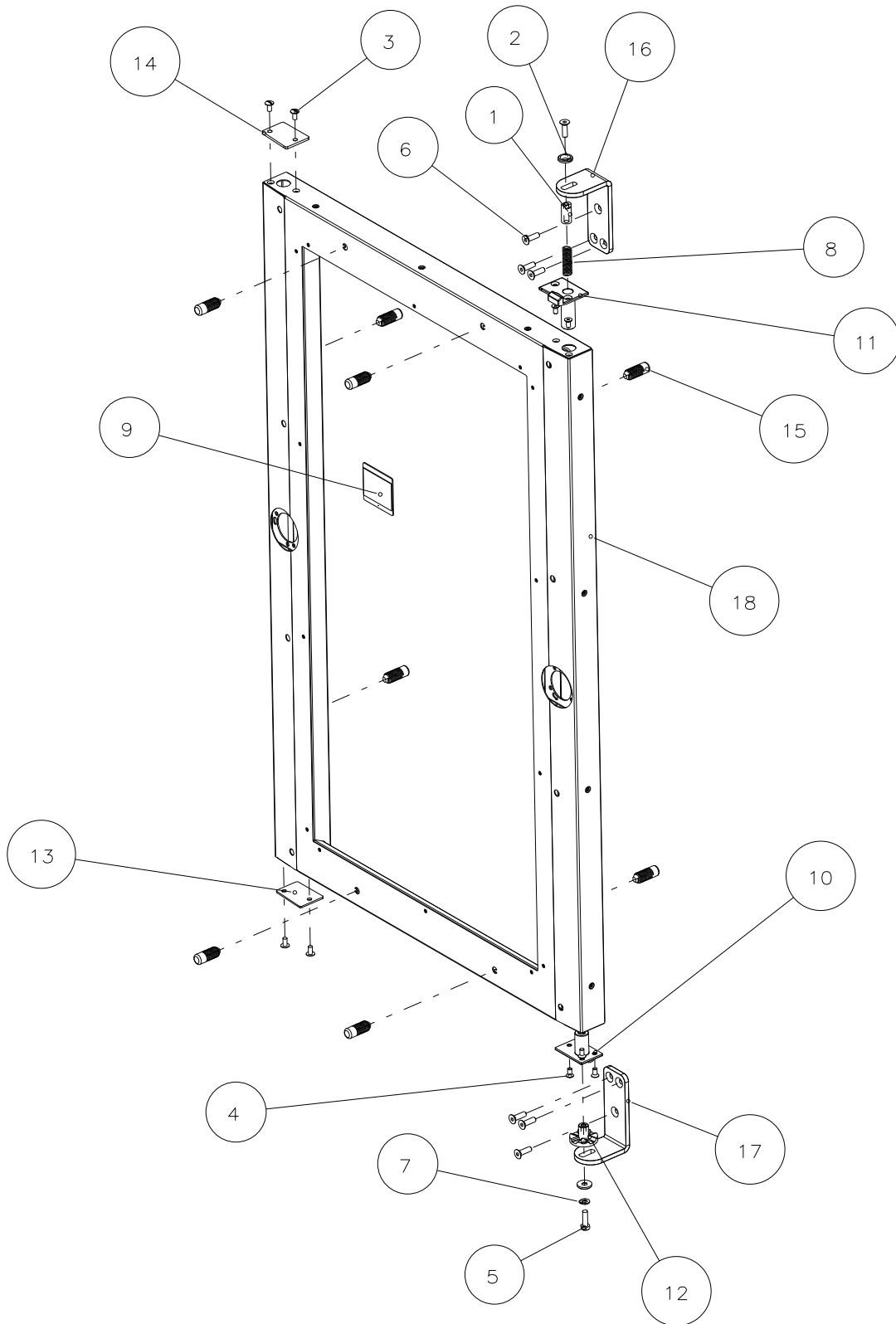
POS	TYPE	QTY	PARTNO.	DESCRIPTION GB	BESCHREIBUNG D	BESKRIVNING S	BESKRIVELSE DK
1		2	055620	Screw M6 x 20	Schraube M6 x 20	Skruv M6 x 20	Skrue M6 x 20 A2
2	1.06/5	1	30300134	Door seal 1.06/5	Türdichtung 1.06/5	Tättningslist 1.06/5	Tættningsliste 1.06/5/5
2	1.08/7	1	30300135	Door seal 1.08/7	Türdichtung 1.08/7	Tättningslist 1.08/7	Tættningsliste 1.08/7/7
2	1.10/8	1	30300136	Door seal 1.10/8	Türdichtung 1.10/8	Tättningslist 1.10/8	Tættningsliste 1.10/8
2	1.12/10	1	30300137	Door seal 1.12/10	Türdichtung 1.12/10	Tättningslist 1.12/10	Tættningsliste 1.12/10
2	1.16/12	1	30300138	Door seal 1.16/12	Türdichtung 1.16/12	Tättningslist 1.16/12	Tættningsliste 1.16/12
2	1.20/15	1	30300139	Door seal 1.20/15	Türdichtung 1.20/15	Tättningslist 1.20/15	Tættningsliste 1.20/15
2	2.06	1	30300187	Door seal 2.06	Türdichtung 2.06	Tättningslist 2.06	Tættningsliste 2.06
2	2.10	1	30300140	Door seal 2.10	Türdichtung 2.10	Tättningslist 2.10	Tættningsliste 2.10
2	2.14	1	30300141	Door seal 2.14	Türdichtung 2.14	Tättningslist 2.14	Tættningsliste 2.14
2	2.20	1	30300142	Door seal 2.20	Türdichtung 2.20	Tättningslist 2.20	Tættningsliste 2.20
3		2	20410003	Hinge bracket	Angelbeschlag	Gångjärnsbeslag	Hængselbeslag
4	1.06/5	1	30420002	Glass interior 1.06/5	Glass innen 1.06/5	Glas invändigt 1.06/5	Glas indvendig 1.06/5/5
4	1.08/7	1	30420003	Glass interior 1.08/7	Glass innen 1.08/7	Glas invändigt 1.08/7	Glas indvendig 1.08/7/7
4	1.10/8	1	30420001	Glass interior 1.10/8	Glass innen 1.10/8	Glas invändigt 1.10/8	Glas indvendig 1.10/8
4	1.12/10	1	30420018	Glass interior 1.12/10	Glass innen 1.12/10	Glas invändigt 1.12/10	Glas indvendig 1.12/10
4	1.16/12	1	30420004	Glass interior 1.16/12	Glass innen 1.16/12	Glas invändigt 1.16/12	Glas indvendig 1.16/12
4	1.20/15	1	30420005	Glass interior 1.20/15	Glass innen 1.20/15	Glas invändigt 1.20/15	Glas indvendig 1.20/15
4	1.20/15 Roll-In	1	30420006	Glass interior 1.20/15 Roll-In	Glass innen 1.20/15 Roll-In	Glas invändigt 1.20/15 Roll-In	Glas indvendig 1.20/15 Roll-In
4	2.06	1	30420708	Glass interior 2.06	Glass innen 2.06	Glas invändigt 2.06	Glas indvendig 2.06
4	2.10	1	30420015	Glass interior 2.10	Glass innen 2.10	Glas invändigt 2.10	Glas indvendig 2.10
4	2.14	1	30420017	Glass interior 2.14	Glass innen 2.14	Glas invändigt 2.14	Glas indvendig 2.14
4	2.20	1	30420031	Glass interior 2.20	Glass innen 2.20	Glas invändigt 2.20	Glas indvendig 2.20

Door, left
Tür, links
Ugnsdörr, vänster
Ovnlåge, venstre



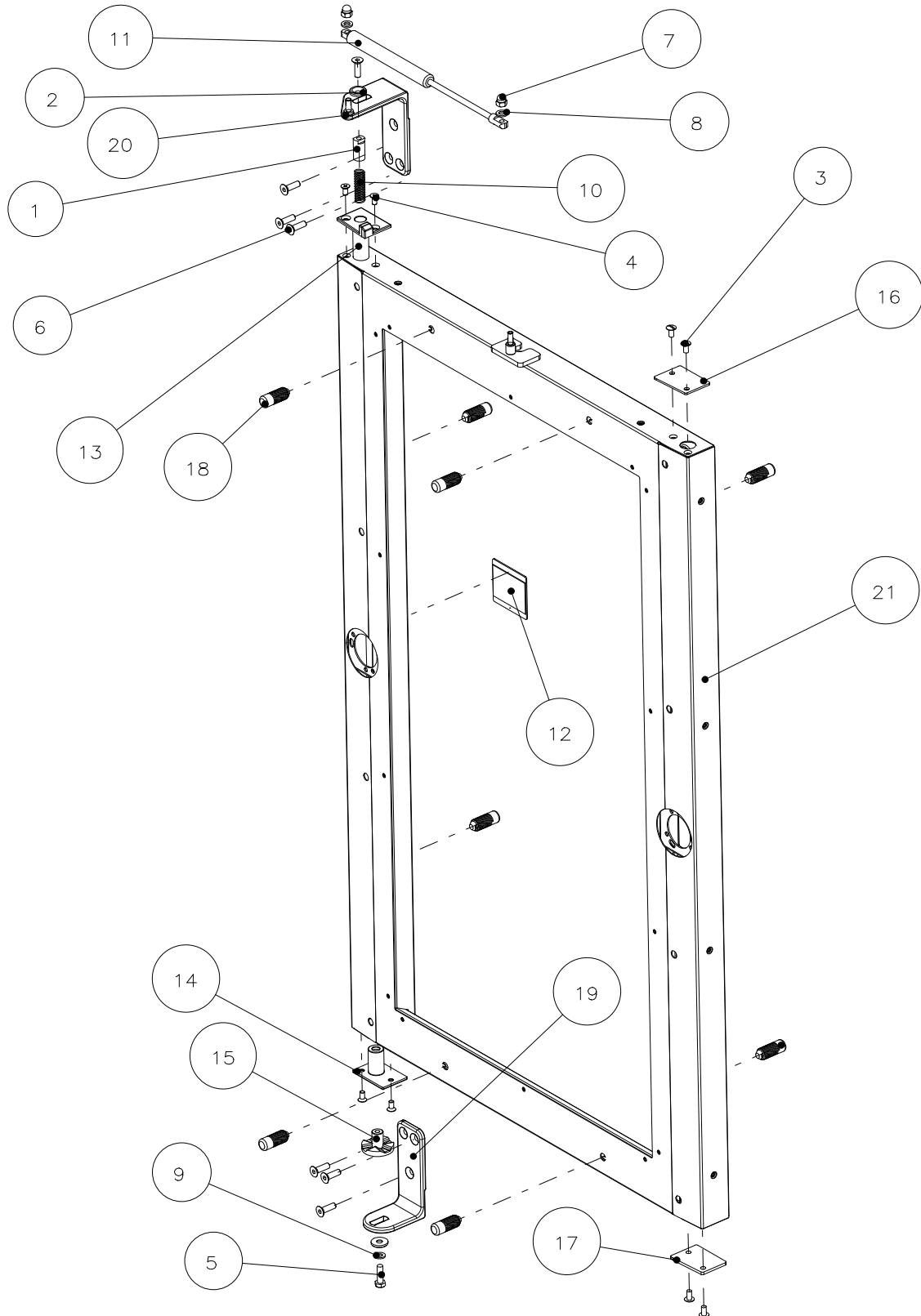
POS	TYPE	QTY	PARTNO.	DESCRIPTION GB	BESCHREIBUNG D	BESKRIVNING S	BESKRIVELSE DK
1		1	011195	Bush	Zapfen f. angel	Gångjärnstapp	Tap for hængsel
2		2	012622	Washer for hinge	Scheibe für Angel	Bricka för gångjärn	Skive for hængsel
3		4	055511	Screw FRH M5 x 10	Schraube FRH M5 x 10	Skruv FRH M5 x 10	Skruer FRH M5 x 10 A2
4		4	055607	Screw M5 x 10	Schraube M5 x 10	Skruv M5 x 10	Skruer US M5 x 10 A2 Poz
5		1	055618	Screw, set M6 x 20	Schraube, Satz M6 x 20	Skruv M6 x 20	Skruer sæt M6 x 20 A2
6		7	055620	Screw M6 x 20	Schraube M6 x 20	Skruv M6 x 20	Skruer unbrako US. M6 x 20 A2
7		1	057601	Washer spring 6mm	Scheibe Feder 6mm	Fjäderbricka 6mm	Skive fjeder 6mm
8		1	058199	Spring for hinge	Feder für Angel	Fjäder för gångjärn	Fjeder for hængsel
9		1	20320084	Cover plate	Abdeckung	Täckplåt	Dækplade
10		1	20400051	Hinge bush, top, LH	Angelbuchse, oben, links	Gångjärnsbeslag, övre, V	Hængselbøsning, top, V
11		1	20400052	Hinge bush, bottom	Angelbuchse, unten	Gångjärnsbeslag, nedre	Hængselbøsning, bund
12		1	20400053	Bush for hinge, LH	Buchse für Angel, links	Gångjärnsinsats, vänsterhängd	Bøsning for hængsel, V
13		1	20400065	Cover for hinge, LH	Abdeckung für Angel, links	Täckplåt för gångjärn, V	Dæksel for hængsel, V
14		1	20400066	Cover for hinge, RH	Abdeckung für Angel, rechts	Täckplåt för gångjärn, H	Dæksel for hængsel, H
15			20400238	Stopper, rubber	Propfen, Gummi	Gummipropp	Gummifod
16		2	30400005	Hinge top/bottom	Scharnier oben/unten	Gångjärn övre/nedre	Hængsel top/ bund
17	1.06/5	1	30410007	Oven door 1.06/5	Gerätetür 1.06/5	Ugnsdörr 1.06/5	Ovnlåge 1.06/5
17	1.06/5 PT	1	30410046	Oven door 1.06/5, PassThrough	Gerätetür 1.06/5, PassThrough	Ugnsdörr 1.06/5, PassThrough	Ovnlåge 1.06/5, PassThrough
17	1.08/7	1	30410011	Oven door 1.08/7	Gerätetür 1.08/7	Ugnsdörr 1.08/7	Ovnlåge 1.08/7
17	1.10/8	1	30410001	Oven door 1.10/8	Gerätetür 1.10/8	Ugnsdörr 1.10/8	Ovnlåge 1.10/8
17	1.10/8 PT	1	30410045	Oven door 1.10/8, PassThrough	Gerätetür 1.10/8, PassThrough	Ugnsdörr 1.10/8, PassThrough	Ovnlåge 1.10/8, PassThrough
17	1.12/10	1	30410030	Oven door 1.12/10	Gerätetür 1.12/10	Ugnsdörr 1.12/10	Ovnlåge 1.12/10
17	1.16/12	1	30410012	Oven door 1.16/12	Gerätetür 1.16/12	Ugnsdörr 1.16/12	Ovnlåge 1.16/12
17	1.16/12 PT	1	30410047	Oven door 1.16/12, PassThrough	Gerätetür 1.16/12, PassThrough	Ugnsdörr 1.16/12, PassThrough	Ovnlåge 1.16/12, PassThrough
17	1.20/15	1	30410008	Oven door 1.20/15	Gerätetür 1.20/15	Ugnsdörr 1.20/15	Ovnlåge 1.20/15
17	1.20/15 PT	1	30410048	Oven door 1.20/15, PassThrough	Gerätetür 1.20/15, PassThrough	Ugnsdörr 1.20/15, PassThrough	Ovnlåge 1.20/15, PassThrough
17	2.06	1	30410068	Oven door 2.06	Gerätetür 2.06	Ugnsdörr 2.06	Ovnlåge 2.06
17	2.10	1	30410023	Oven door 2.10	Gerätetür 2.10	Ugnsdörr 2.10	Ovnlåge 2.10
17	2.14	1	30410028	Oven door 2.14	Gerätetür 2.14	Ugnsdörr 2.14	Ovnlåge 2.14
17	2.20	1	30410042	Oven door 2.20	Gerätetür 2.20	Ugnsdörr 2.20	Ovnlåge 2.20

Door, right
Tür, rechts
Ugnsdörr, höger
Ovnlåge, højre



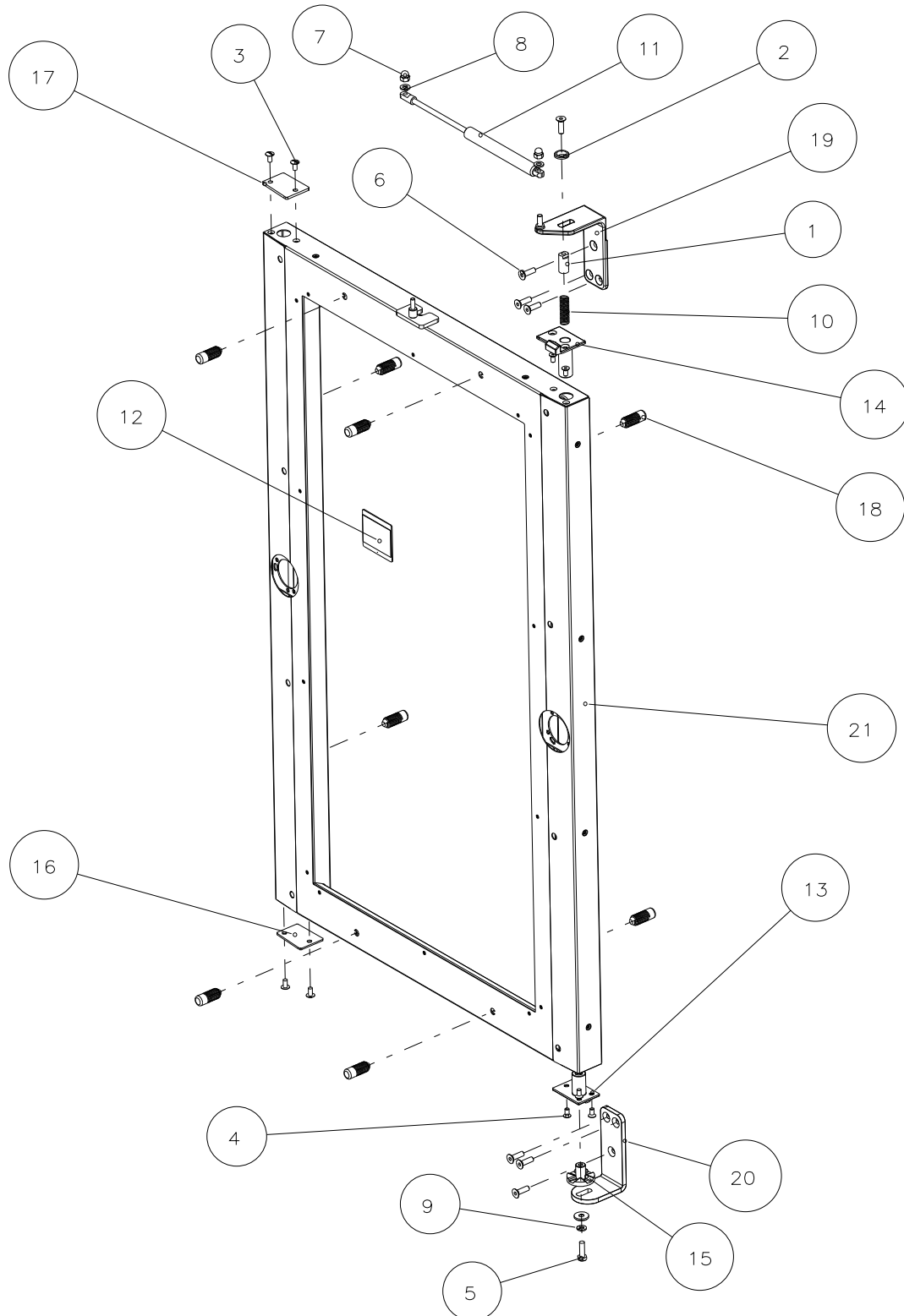
POS	TYPE	QTY	PARTNO.	DESCRIPTION GB	BESCHREIBUNG D	BESKRIVNING S	BESKRIVELSE DK
1		1	011195	Bush	Zapfen f. angel	Gångjärnstapp	Tap for hængsel
2		2	012622	Washer for hinge	Scheibe für Angel	Bricka för gångjärn	Skive for hængsel
3		4	055511	Screw FRH M5 x 10	Schraube FRH M5 x 10	Skruv FRH M5 x 10	Skrue FRH M5 x 10
4		5	055607	Screw M5 x 10	Schraube M5 x 10	Skruv M5 x 10	Skrue US M5 x 10
5		1	055618	Screw, set M6 x 20	Schraube, Satz M6 x 20	Skruv M6 x 20	Skrue sæt M6 x 20 A2
6		7	055620	Screw M6 x 20	Schaube M6 x 20	Skurv M6 x 20	Skrue unbrako unders. M6 x 20
7		1	057601	Washer spring 6mm	Scheibe Feder 6mm	Fjäderbricka 6mm	Skive fjeder 6mm
8		1	058199	Spring for hinge	Feder für Angel	Fjäder för gångjärn	Fjeder for hængsel
9		1	20320084	Cover plate	Abdeckung	Täckplåt	Dækplade
10		1	20400052	Hinge bush, bottom	Angelbuchse, unten	Gångjärnsbeslag, nedre	Hængselbøsning, bund
11		1	20400058	Hinge bush, top, RH	Angelbuchse, oben, rechts	Gångjärnsbeslag, övre, H	Hængselbøsning, top, H
12		1	20400060	Bush for hinge, RH	Buchse für Angel, rechts	Gångjärnsinsats, högerhängd	Bøsning for hængsel, H
13		1	20400065	Cover for hinge, LH	Abdeckung für Angel, links	Täckplåt för gångjärn, V	Dæksel for hængsel, V
14		1	20400066	Cover for hinge, RH	Abdeckung für Angel, rechts	Täckplåt för gångjärn, H	Dæksel for hængsel, H
15			20400238	Stopper, rubber	Propfen, Gummi	Gummipropp	Gummifod
16		1	30400088	Hinge upper RH	Scharnier oben rechts	Gångjärn övre HH	Hængsel øverste HH
17		1	30400094	Hinge lower RH	Scharnier unten rechts	Gångjärn nedre HH	Hængsel ned HH
18	1.06/5	1	30410007	Oven door 1.06/5	Gerätetür 1.06/5	Ugnsdörr 1.06/5	Ovnlåge 1.06/5
18	1.06/5 PT	1	30410046	Oven door 1.06/5, PassThrough	Gerätetür 1.06/5, PassThrough	Ugnsdörr 1.06/5, PassThrough	Ovnlåge 1.06/5, PassThrough
18	1.08/7	1	30410011	Oven door 1.08/7	Gerätetür 1.08/7	Ugnsdörr 1.08/7	Ovnlåge 1.08/7
18	1.10/8	1	30410001	Oven door 1.10/8	Gerätetür 1.10/8	Ugnsdörr 1.10/8	Ovnlåge 1.10/8
18	1.10/8 PT	1	30410045	Oven door 1.10/8, PassThrough	Gerätetür 1.10/8, PassThrough	Ugnsdörr 1.10/8, PassThrough	Ovnlåge 1.10/8, PassThrough
18	1.12/10	1	30410030	Oven door 1.12/10	Gerätetür 1.12/10	Ugnsdörr 1.12/10	Ovnlåge 1.12/10
18	1.16/12	1	30410012	Oven door 1.16/12	Gerätetür 1.16/12	Ugnsdörr 1.16/12	Ovnlåge 1.16/12
18	1.16/12 PT	1	30410047	Oven door 1.16/12, PassThrough	Gerätetür 1.16/12, PassThrough	Ugnsdörr 1.16/12, PassThrough	Ovnlåge 1.16/12, PassThrough
18	1.20/15	1	30410008	Oven door 1.20/15	Gerätetür 1.20/15	Ugnsdörr 1.20/15	Ovnlåge 1.20/15
18	1.20/15 PT	1	30410048	Oven door 1.20/15, PassThrough	Gerätetür 1.20/15, PassThrough	Ugnsdörr 1.20/15, PassThrough	Ovnlåge 1.20/15, PassThrough
18	2.06	1	30410068	Oven door 2.06	Gerätetür 2.06	Ugnsdörr 2.06	Ovnlåge 2.06
18	2.10	1	30410023	Oven door 2.10	Gerätetür 2.10	Ugnsdörr 2.10	Ovnlåge 2.10
18	2.14	1	30410028	Oven door 2.14	Gerätetür 2.14	Ugnsdörr 2.14	Ovnlåge 2.14
18	2.20	1	30410042	Oven door 2.20	Gerätetür 2.20	Ugnsdörr 2.20	Ovnlåge 2.20

Door marine, left
Tür marine, links
Ugnsdörr marin, vänster
Ovnlåge marine, venstre



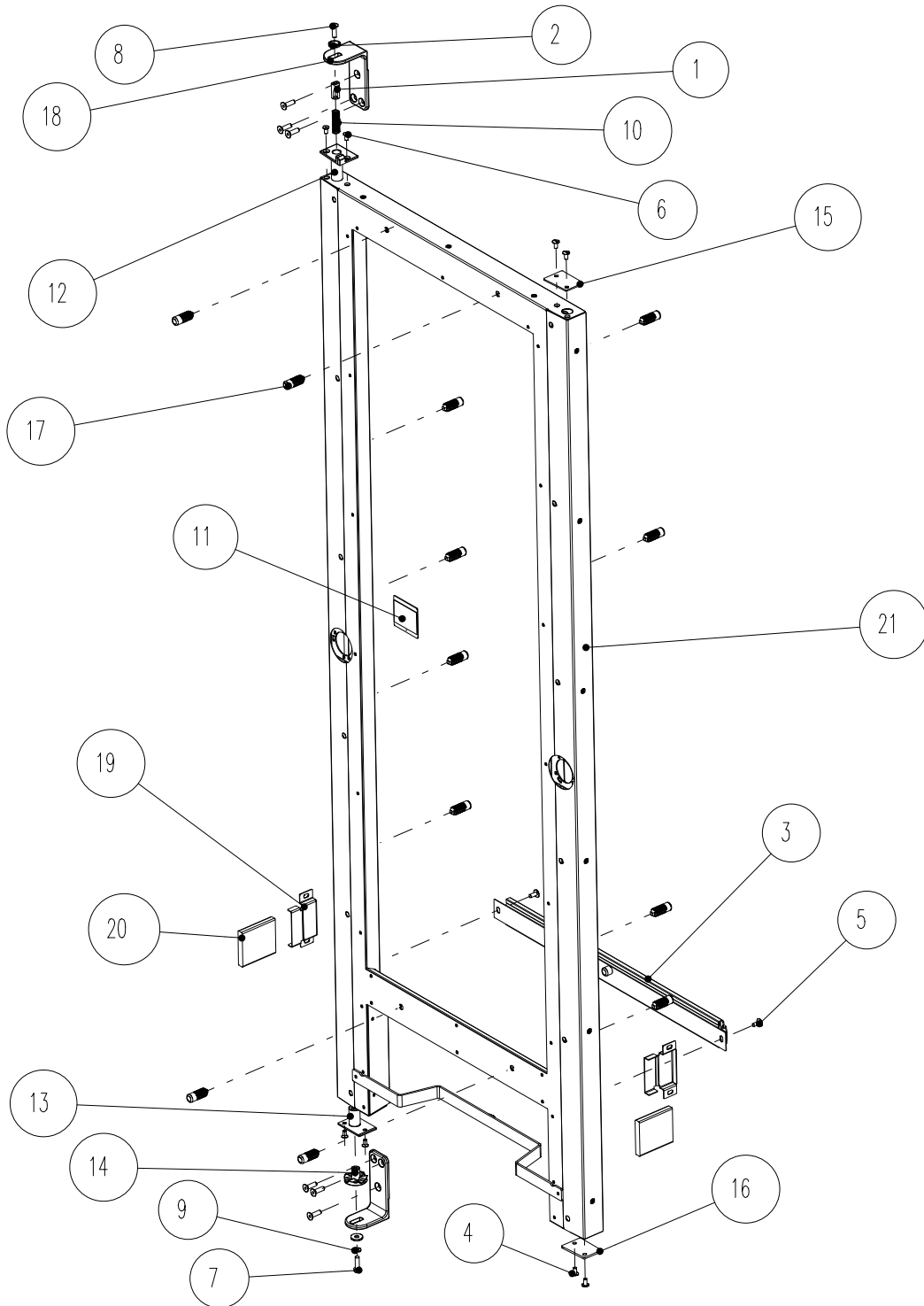
POS	TYPE	QTY	PARTNO.	DESCRIPTION GB	BESCHREIBUNG D	BESKRIVNING S	BESKRIVELSE DK
1		1	011195	Bush	Buchse	Gångjärnstapp	Tap for hængsel
2		2	012622	Washer for hinge	Scheibe für Angel	Bricka för gångjärn	Skive for hængsel
3		4	055511	Screw M5 x 10	Schraube M5 x 10	Skruv M5 x 10	Skrue FRH M5x10
4		4	055607	Screw M5 x 10	Schraube M5 x 10	Skruv M5 x 10	Skrue US M5 x 10
5		1	055618	Screw, M6 x 20	Schraube, M6x20	Skruv M6 x 20	Skrue M6 x 20
6		7	30100154	Screw USPH M6 x 20	Schaube USPH M6 x 20	Skurv USPH M6 x 20	Skrue USPH M6 x 20
7		2	056601	Nut M6	Mutter M6	Mutter M6	Møtrik M6
8		2	057600	Washer 6mm	Scheibe 6mm	Bricka 6mm	Skive 6mm
9		1	057601	Washer spring 6mm	Scheibe Feder 6mm	Fjäderbricka 6mm	Skive fjeder 6mm
10		1	058199	Spring for hinge	Feder für Angel	Fjäder för gångjärn	Fjeder f. hængsel
11	1.06/5 - 1.12/10	1	064872	Gas spring 150N	Gasfeder 150N	Gasfjäder 150N	Gasfjeder 150N
11	1.16/12 - 2.20	1	064874	Gas spring 250N	Gasfeder 250N	Gasfjäder 250N	Gasfjeder 250N
12		1	20320084	Cover plate	Abdeckung	Täckplåt	Dækplade
13		1	20400051	Hinge bush, top, LH	Angelbuchse, oben, links	Gångjärnsbeslag, övre, V	Hængselbøsning, top, V
14		1	20400052	Hinge bush, bottom	Angelbuchse, unten	Gångjärnsbeslag, nedre	Hængselbøsning, bund
15		1	20400053	Bush for hinge, LH	Buchse für Angel, links	Gångjärnsinsats, vänsterhängd	Bøsning for hængsel, V
16		1	20400065	Cover for hinge, LH	Abdeckung für Angel, links	Täckplåt för gångjärn, V	Dæksel for hængsel, V
17		1	20400066	Cover for hinge, RH	Abdeckung für Angel, rechts	Täckplåt för gångjärn, H	Dæksel for hængsel, H
18			20400238	Stopper, rubber	Propfen, Gummi	Gummipropp	Gummifod
19		1	30400005	Hinge top/bottom	Scharnier oben/unten	Gångjärn övre/nedre	Hængsel top/ bund
20		1	30400050	Hinge upper LH marine	Scharnier oben, links Schiffsausf.	Gångjärn övre VH marin	Hængsel øv. VH marine
21	1.06/5	1	30410032	Oven door 1.06/5, marine	Gerätetür 1.06/5, Schiffsausführ.	Ugnsdörr 1.06/5, marin	Ovnlåge 1.06/5, marine
21	1.08/7	1	30410034	Oven door 1.08/7, marine	Gerätetür 1.08/7, Schiffsausführ.	Ugnsdörr 1.08/7, marin	Ovnlåge 1.08/7, marine
21	1.10/8	1	30410031	Oven door 1.10/8, marine	Gerätetür 1.10/8, Schiffsausführ	Ugnsdörr 1.10/8, marin	Ovnlåge 1.10/8, marine
21	1.12/10	1	30410039	Oven door 1.12/10, marine	Gerätetür 1.12/10, Schiffsausführ	Ugnsdörr 1.12/10, marin	Ovnlåge 1.12/10, marine
21	1.16/12	1	30410035	Oven door 1.16/12, marine	Gerätetür 1.16/12, Schiffsausführ	Ugnsdörr 1.16/12, marin	Ovnlåge 1.16/12, marine
21	1.20/15	1	30410036	Oven door 1.20/15 Roll-in marine	Gerätetür 1.20/15 R/I, Schiffsausf.	Ugnsdörr 1.20/15 Roll-in marin	Ovnlåge 1.20/15 Roll-in marine
21	1.20/15 RI	1	30410033	Oven door 1.20/15, marine	Gerätetür 1.20/15, Schiffsausführ.	Ugnsdörr 1.20/15, marin	Ovnlåge 1.20/15, marine
21	2.06		30410073	Oven door 2.06, marine	Gerätetür 2.06, Schiffsausführ.	Ugnsdörr 2.06, marin	Ovnlåge 2.06, marine
21	2.10	1	30410037	Oven door 2.10, marine	Gerätetür 2.10, Schiffsausführ.	Ugnsdörr 2.10, marin	Ovnlåge 2.10, marine
21	2.14	1	30410038	Oven door 2.14, marine	Gerätetür 2.14, Schiffsausführ.	Ugnsdörr 2.14, marin	Ovnlåge 2.14, marine
21	2.20		30410040	Oven door 2.20, marine	Gerätetür 2.20, Schiffsausführ.	Ugnsdörr 2.20, marin	Ovnlåge 2.20, marine

Door marine, right
Tür marine, rechts
Ugnsdörr marin, höger
Ovnlåge marine, højre



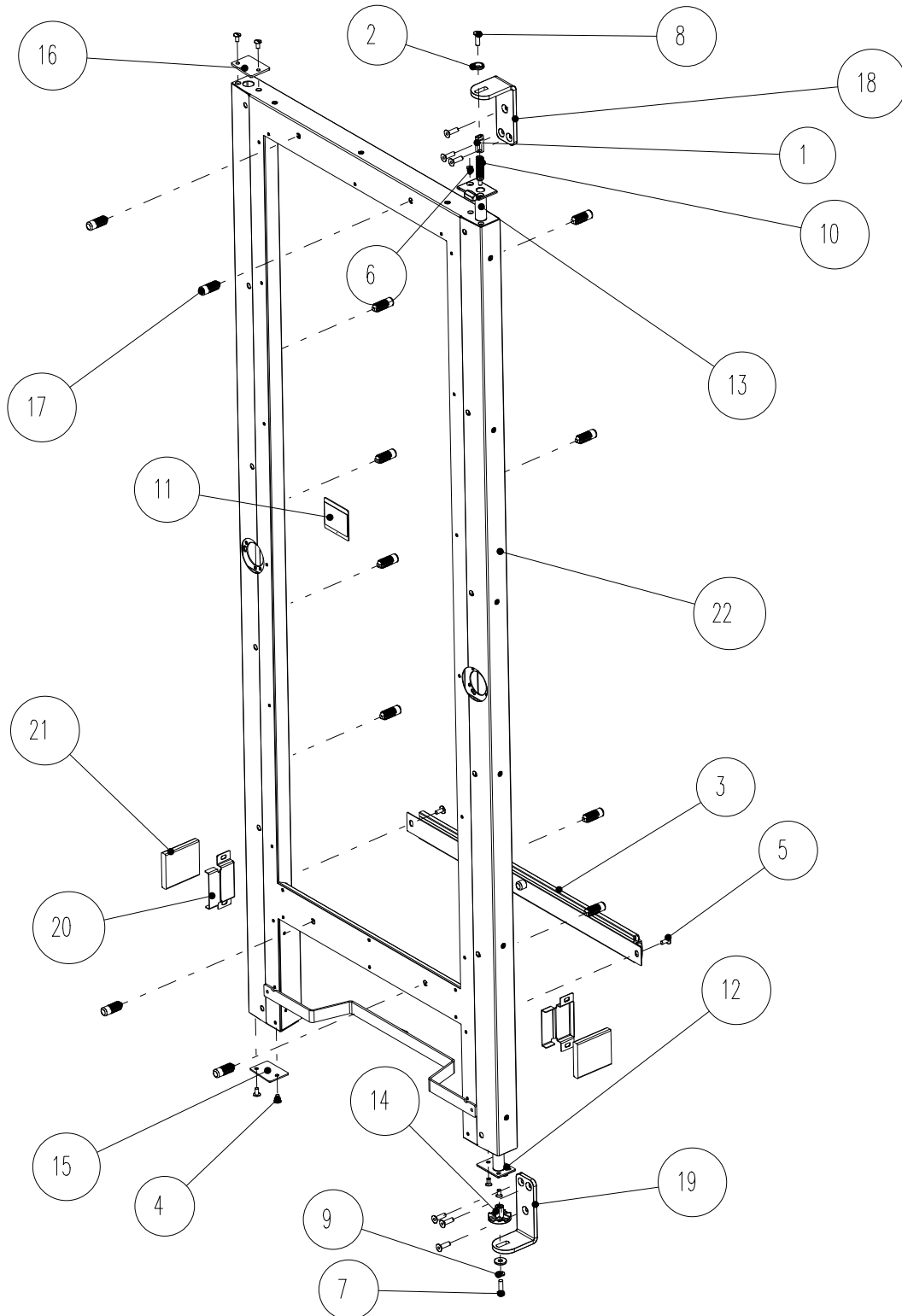
POS	TYPE	QTY	PARTNO.	DESCRIPTION GB	BESCHREIBUNG D	BESKRIVNING S	BESKRIVELSE DK
1		1	011195	Bush	Buchse	Gångjärnstapp	Tap for hængsel
2		2	012622	Washer for hinge	Scheibe für Angel	Bricka för gångjärn	Skive for hængsel
3		4	055511	Screw M5 x 10	Schraube M5x10	Skruv M5 x 10	Skrue FRH M5x10
4		4	055607	Screw M5 x 10	Schraube M5 x 10	Skruv M5 x 10	Skrue US M5 x 10
5		1	055618	Screw, M6 x 20	Schraube, M6x20	Skruv M6 x 20	Skrue M6 x 20
6		7	30100154	Screw USPH M6 x 20	Schaube USPH M6 x 20	Skurv USPH M6 x 20	Skrue USPH M6 x 20
7		2	056601	Nut M6	Mutter M6	Mutter M6	Møtrik M6
8		2	057600	Washer 6mm	Scheibe 6mm	Bricka 6mm	Skive 6mm
9		1	057601	Washer spring 6mm	Scheibe Feder 6mm	Fjäderbricka 6mm	Skive fjeder 6mm
10		1	058199	Spring for hinge	Feder für Angel	Fjäder för gångjärn	Fjeder f. hængsel
11	1.06/5 - 1.12/10	1	064872	Gas spring 150N	Gasfeder 150N	Gasfjäder 150N	Gasfjeder 150N
11	1.16/12 - 2.20	1	064874	Gas spring 250N	Gasfeder 250N	Gasfjäder 250N	Gasfjeder 250N
12		1	20320084	Cover plate	Abdeckung	Täckplåt	Dæklplade
13		1	20400052	Hinge bush, bottom	Angelbuchse, unten	Gångjärnsbeslag, nedre	Hængselbøsning, bund
14		1	20400058	Bush for hinge, LH	Buchse für Angel, links	Gångjärnsinsats, vänsterhängd	Bøsning for hængsel, V
15		1	20400060	Bush for hinge, RH	Buchse für Angel, rechts	Gångjärnsinsats, H	Bøsning for hængsel, H
16		1	20400065	Cover for hinge, LH	Abdeckung für Angel, links	Täckplåt för gångjärn, V	Dæksel for hængsel, V
17		1	20400066	Cover for hinge, RH	Abdeckung für Angel, rechts	Täckplåt för gångjärn, H	Dæksel for hængsel, H
18			20400238	Stopper, rubber	Propfen, Gummi	Gummipropp	Gummifod
19		1	30400049	Hinge upper RH marine	Scharnier oben, rechts Schiffsausf.	Gångjärn övre RH marin	Hængsel øv. HH marine
20		1	30400117	Hinge upper RH P/T	Scharnier oben, RH P/T	Gångjärn övre RH P/T	Hængsel øv. HH P/T
21	1.06/5	1	30410032	Oven door 1.06/5, marine	Gerätetür 1.06/5, Schiffsausführ.	Ugnsdörr 1.06/5, marin	Ovnlåge 1.06/5, marine
21	1.08/7	1	30410034	Oven door 1.08/7, marine	Gerätetür 1.08/7, Schiffsausführ.	Ugnsdörr 1.08/7, marin	Ovnlåge 1.08/7, marine
21	1.10/8	1	30410031	Oven door 1.10/8, marine	Gerätetür 1.10/8, Schiffsausführ	Ugnsdörr 1.10/8, marin	Ovnlåge 1.10/8, marine
21	1.12/10	1	30410039	Oven door 1.12/10, marine	Gerätetür 1.12/10, Schiffsausführ	Ugnsdörr 1.12/10, marin	Ovnlåge 1.12/10, marine
21	1.16/12	1	30410035	Oven door 1.16/12 marine	Gerätetür 1.16/12, Schiffsausführ	Ugnsdörr 1.16/12, marin	Ovnlåge 1.16/12, marine
21	1.16/12 RI	1	30410097	Oven door 1.16/12, RI marine	Gerätetür 1.16/12 RI Schiffsausführ	Ugnsdörr 1.16/12 RI marin	Ovnlåge 1.16/12, RI marine
21	1.20/15	1	30410036	Oven door 1.20/15 Roll-in marine	Gerätetür 1.20/15 R/I, Schiffsausf.	Ugnsdörr 1.20/15 Roll-in marin	Ovnlåge 1.20/15 Roll-in marine
21	1.20/15 RI	1	30410033	Oven door 1.20/15, marine	Gerätetür 1.20/15, Schiffsausführ.	Ugnsdörr 1.20/15, marin	Ovnlåge 1.20/15, marine
21	2.06	1	30410081	Oven door 2.06, marine	Gerätetür 2.06, Schiffsausführ.	Ugnsdörr 2.06, marin	Ovnlåge 2.06, marine
21	2.10	1	30410037	Oven door 2.10, marine	Gerätetür 2.10, Schiffsausführ.	Ugnsdörr 2.10, marin	Ovnlåge 2.10, marine
21	2.14	1	30410038	Oven door 2.14, marine	Gerätetür 2.14, Schiffsausführ.	Ugnsdörr 2.14, marin	Ovnlåge 2.14, marine
21	2.20		30410040	Oven door 2.20, marine	Gerätetür 2.20, Schiffsausführ.	Ugnsdörr 2.20, marin	Ovnlåge 2.20, marine

Door roll-in, left
Tür roll-in, links
Ugnsdörr roll-in, vänster
Ovnlåge roll-in, venstre



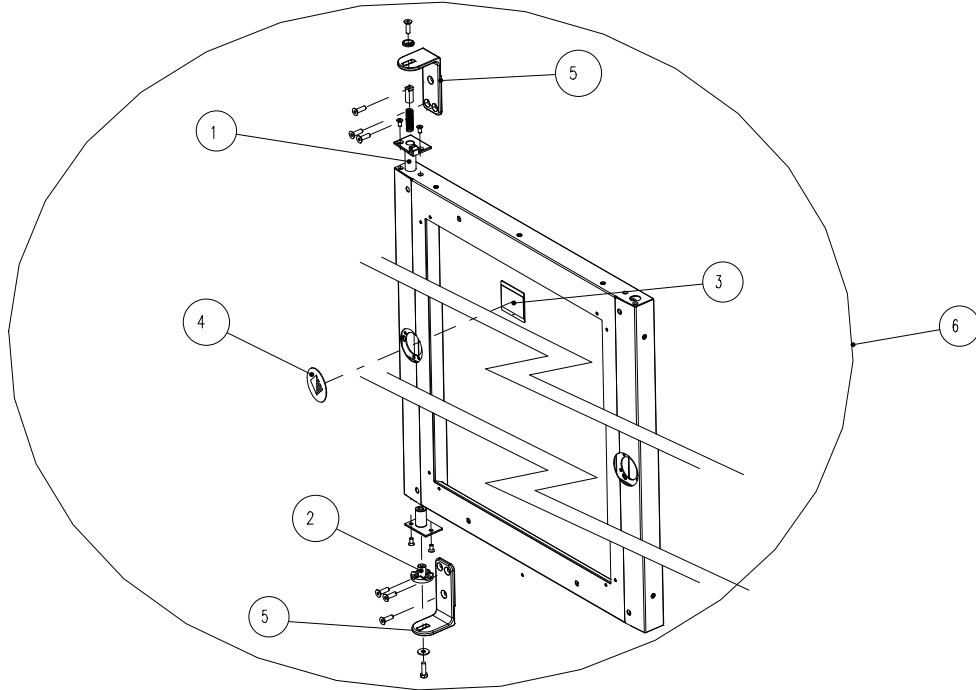
POS	TYPE	QTY	PARTNO.	DESCRIPTION GB	BESCHREIBUNG D	BESKRIVNING S	BESKRIVELSE DK
1		1	011195	Bush	Buchse (Zapfen f. angel)	Gångjärnstapp	Tap for hængsel
2		2	012622	Washer for hinge	Scheibe für Angel	Bricka för gångjärn	Skive for hængsel
3		1	037213	Profile for oven door 1.16/12/1.20 roll-in	Profil für Gerätetür 1.16/12/1.20 roll-in	Nedre tätlist för Roll-In 1.16/12- 1.20	Profil for ovnlåge 1.16/12/1.20 roll-in
3		1	30420224	Profile for oven door 2.20 roll-in	Profil für Gerätetür 2.20 roll-in	Nedre tätlist för Roll-In 2.20	Profil for ovnlåge 2.20 roll-in
4		4	055511	Screw FRH M5 x 10	Schraube FRH M5 x 10	Skruv FRH M5 x 10	Skrue FRH M5 x 10 A2
5		2	055514	Screw FRH M5 x 12	Schraube FRH M5 x 12	Skruv FRH M5 x 12	Skrue FRH M5 x 12 A2
6		4	055607	Screw M5 x 10	Schraube M5 x 10	Skruv M5 x 10	Skrue US M5 x 10 A2 Poz
7		1	055618	Screw, set M6 x 20	Schraube, Satz M6 x 20	Skruv M6 x 20	Skrue sæt M6 x 20 A2
8		7	055620	Screw M6 x 20	Schaube M6 x 20	Skurv M6 x 20	Skrue unbrako unders. M6 x 20 A2
9		1	057601	Washer spring 6mm	Scheibe Feder 6mm	Fjäderbricka 6mm	Skive fjeder 6mm
10		1	058199	Spring for hinge	Feder für Angel	Fjäder för gångjärn	Fjeder for hængsel
11		1	20320084	Cover plate	Abdeckung	Täckplåt	Dækplade
12		1	20400051	Hinge bush, top, LH	Angelbuchse, oben, links	Gångjärnsbeslag, övre, V	Hængselbøsning, top, V
13		1	20400052	Hinge bush, bottom	Angelbuchse, unten	Gångjärnsbeslag, nedre	Hængselbøsning, bund
14		1	20400053	Bush for hinge, LH	Buchse für Angel, links	Gångjärnsinsats, vänsterhängd	Bøsning for hængsel, V
15		1	20400065	Cover for hinge, LH	Abdeckung für Angel, links	Täckplåt för gångjärn, V	Dæksel for hængsel, V
16		1	20400066	Cover for hinge, RH	Abdeckung für Angel, rechts	Täckplåt för gångjärn, H	Dæksel for hængsel, H
17			20400238	Stopper, rubber	Propfen, Gummi	Gummipropp	Gummifod
18		2	30400005	Hinge top/bottom	Scharnier oben/unten	Gångjärn övre/nedre	Hængsel top/ bund
19	1.16/12/ 1.20/15	2	30400220	Bracket f seal RI 1.20	Klammer f Dichtung RI 1.20	Fäste f tätning RI 1,20	Beslag f tætning RI 1.20
19	2.20	2	30400219	Bracket f seal RI 2.20	Klammer f Dichtung RI 2.20	Fäste f tätning RI 2,20	Beslag f tætning RI 2.20
20	1.16/12/ 1.20/15	2	30421089	Seal 1.20/15 RI	Dichtung 1.20/15 RI	Tätning 1.20/15 RI	Tætning 1.20/15 RI
20	2.20	2	30421090	Seal 2.20 RI	Dichtung 2.20 RI	Tätning 2.20 RI	Tætning 2.20 RI
21	1.16/12/ 1.20/15		30410081	Oven door 1.16/12 roll-in welded	Gerätetür 1.16/12 roll-in geschweißt	Ugnsdörr 1.16/12 Roll-In	Ovnlåge 1.16/12 roll-in sv
21	1.16/12/ 1.20/15	1	30410016	Oven door 1.20/15 roll-in welded	Gerätetür 1.20/15 roll-in geschweißt	Ugnsdörr 1.20/15 Roll-In	Ovnlåge 1.20/15 roll-in sv
21	2.20	1	30410042	Oven door 2.20 roll-in welded	Gerätetür 2.20 roll- in geschweißt	Ugnsdörr 2.20 Roll- In	Ovnlåge 2.20 roll-in sv

Door roll-in, right
Tür roll-in, rechts
Ugnsdörr roll-in, höger
Ovnlåge roll-in, højre

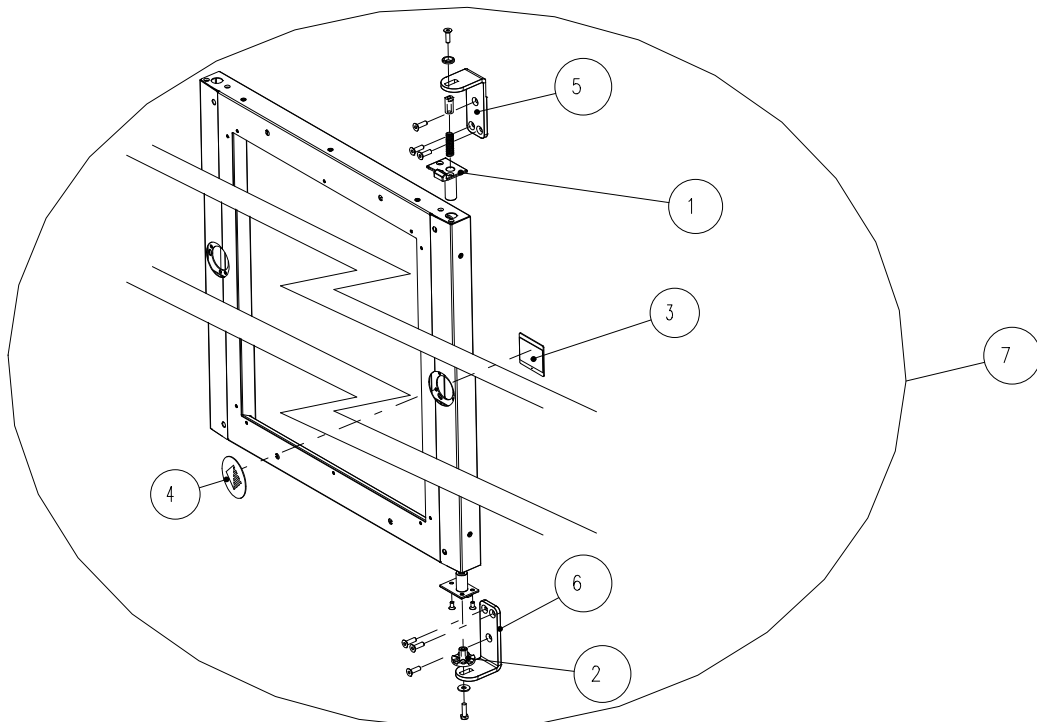


POS	TYPE	QTY	PARTNO.	DESCRIPTION GB	BESCHREIBUNG D	BESKRIVNING S	BESKRIVELSE DK
1		1	011195	Bush	Buchse (Zapfen f. angel)	Gångjärnstapp	Tap for hængsel
2		2	012622	Washer for hinge	Scheibe für Angel	Bricka för gångjärn	Skive for hængsel
3		1	037213	Profile for oven door 1.16/12/1.20 roll-in	Profil für Gerätetür 1.16/12/1.20 roll- in	Nedre tätlist för Roll-In 1.16/12- 1.20	Profil for ovnlåge 1.16/12/1.20 roll-in
3		1	30420224	Profile for oven door 2.20 roll-in	Profil für Gerätetür 2.20 roll-in	Nedre tätlist för Roll-In 2.20	Profil for ovnlåge 2.20 roll-in
4		4	055511	Screw FRH M5 x 10	Schraube FRH M5 x 10	Skruv FRH M5 x 10	Skruer FRH M5 x 10 A2
5		2	055514	Screw FRH M5 x 12	Schraube FRH M5 x 12	Skruv FRH M5 x 12	Skruer FRH M5 x 12 A2
6		4	055607	Screw M5 x 10	Schraube M5 x 10	Skruv M5 x 10	Skruer US M5 x 10 A2 Poz
7		1	055618	Screw, set M6 x 20	Schraube, Satz M6 x 20	Skruv M6 x 20	Skruer sæt M6 x 20 A2
8		7	055620	Screw M6 x 20	Schraube M6 x 20	Skruv M6 x 20	Skruer unbrako unders. M6 x 20 A2
9		1	057601	Washer spring 6mm	Scheibe Feder 6mm	Fjäderbricka 6mm	Skive fjeder 6mm
10		1	058199	Spring for hinge	Feder für Angel	Fjäder för gångjärn	Fjeder for hængsel
11		1	20320084	Cover plate	Abdeckung	Täckplåt	Dækplade
12		1	20400052	Hinge bush, bottom	Angelbuchse, unten	Gångjärnsbeslag, nedre	Hængselbøsning, bund
13		1	20400058	Hinge bush, top, RH	Angelbuchse, oben, rechts	Gångjärnsbeslag, övre, H	Hængselbøsning, top, H
14		1	20400060	Bush for hinge, RH	Buchse für Angel, rechts	Gångjärnsinsats, högerhängd	Bøsning for hængsel, H
15		1	20400065	Cover for hinge, LH	Abdeckung für Angel, links	Täckplåt för gångjärn, V	Dæksel for hængsel, V
16		1	20400066	Cover for hinge, RH	Abdeckung für Angel, rechts	Täckplåt för gångjärn, H	Dæksel for hængsel H
17			20400238	Stopper, rubber	Propfen, Gummi	Gummipropp	Gummifod
18		1	30400088	Hinge upper RH	Scharnier oben rechts	Gångjärn övre HH	Hængsel øverste HH
19		1	30400094	Hinge lower RH	Scharnier unten rechts	Gångjärn nedre HH	Hængsel ned HH
20	1.16/12/ 1.20/15	2	30400220	Bracket f seal RI 1.20	Klammer f Dichtung RI 1.20	Fäste f tätning RI 1,20	Beslag f tætning RI 1.20
20	2.20	2	30400219	Bracket f seal RI 2.20	Klammer f Dichtung RI 2.20	Fäste f tätning RI 2,20	Beslag f tætning RI 2.20
21	1.16/12/ 1.20/15	2	30421089	Seal 1.20/15 RI	Dichtung 1.20/15 RI	Tätning 1.20/15 RI	Tætning 1.20/15 RI
21	2.20	2	30421090	Seal 2.20 RI	Dichtung 2.20 RI	Tätning 2.20 RI	Tætning 2.20 RI
22	1.16/12/ 1.20/15		30410081	Oven door 1.16/12 roll-in welded	Gerätetür 1.16/12 roll-in geschweißt	Ugnsdörr 1.16/12 Roll-In	Ovnlåge 1.16/12 roll-in sv
22	1.16/12/ 1.20/15	1	30410016	Oven door 1.20/15 roll-in welded	Gerätetür 1.20/15 roll-in geschweißt	Ugnsdörr 1.20/15 Roll-In	Ovnlåge 1.20/15 roll-in sv
22	2.20	1	30410042	Oven door 2.20 roll-in welded	Gerätetür 2.20 roll-in geschweißt	Ugnsdörr 2.20 Roll-In	Ovnlåge 2.20 roll-in sv

Kit for changing oven door from RH-hinged to LH-hinged
Umbausatz, Türanschlag rechts auf links
Sats för dörrvändning, höger till vänster
Kit for dør vending H til V



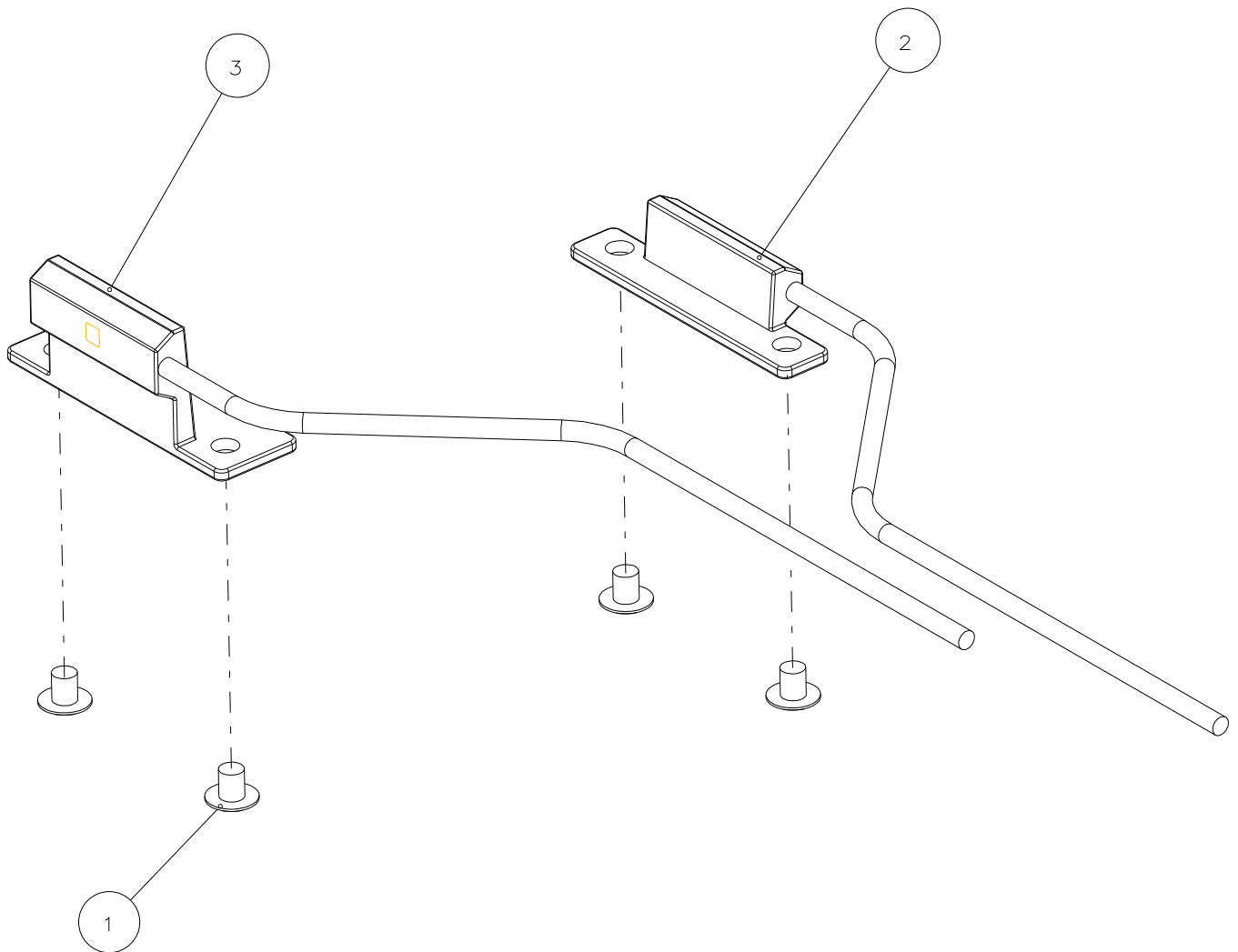
Kit for changing oven door from LH-hinged to RH-hinged
Umbausatz, Türanschlag links auf rechts
Sats för dörrvändning, vänster till höge
Kit for dør vending V til H



POS	TYPE	QTY	PARTNO.	DESCRIPTION GB	BESCHREIBUNG D	BESKRIVNING S	BESKRIVELSE DK
1		1	20400051	Hinge bush, top, LH	Angelbuchse, oben, links	Gångjärnsbeslag, övre, V	Hængselbøsning, top, V
2		1	20400053	Bush for hinge, LH	Buchse für Angel, links	Gångjärnsinsats, vänsterhängd	Bøsning for hængsel, V
3		1	30320309	Cover plate	Abdeckung	Täckplåt	Dækplade
4		1	27000001	Logo for insert	Logo für Einsatz	Täckskylt med logo	Bomærke f indsats
5		2	30400005	Hinge top/bottom	Scharnier oben/unten	Gångjärn övre/nedre	Hængsel top/ bund
6		1	30320109	Kit for changing overdoor from RH-hinged to LH-hinged	Umbausatz, Türanschlag rechts auf links	Sats för dörrvändning, höger till vänster	Kit for dør-vending H til V

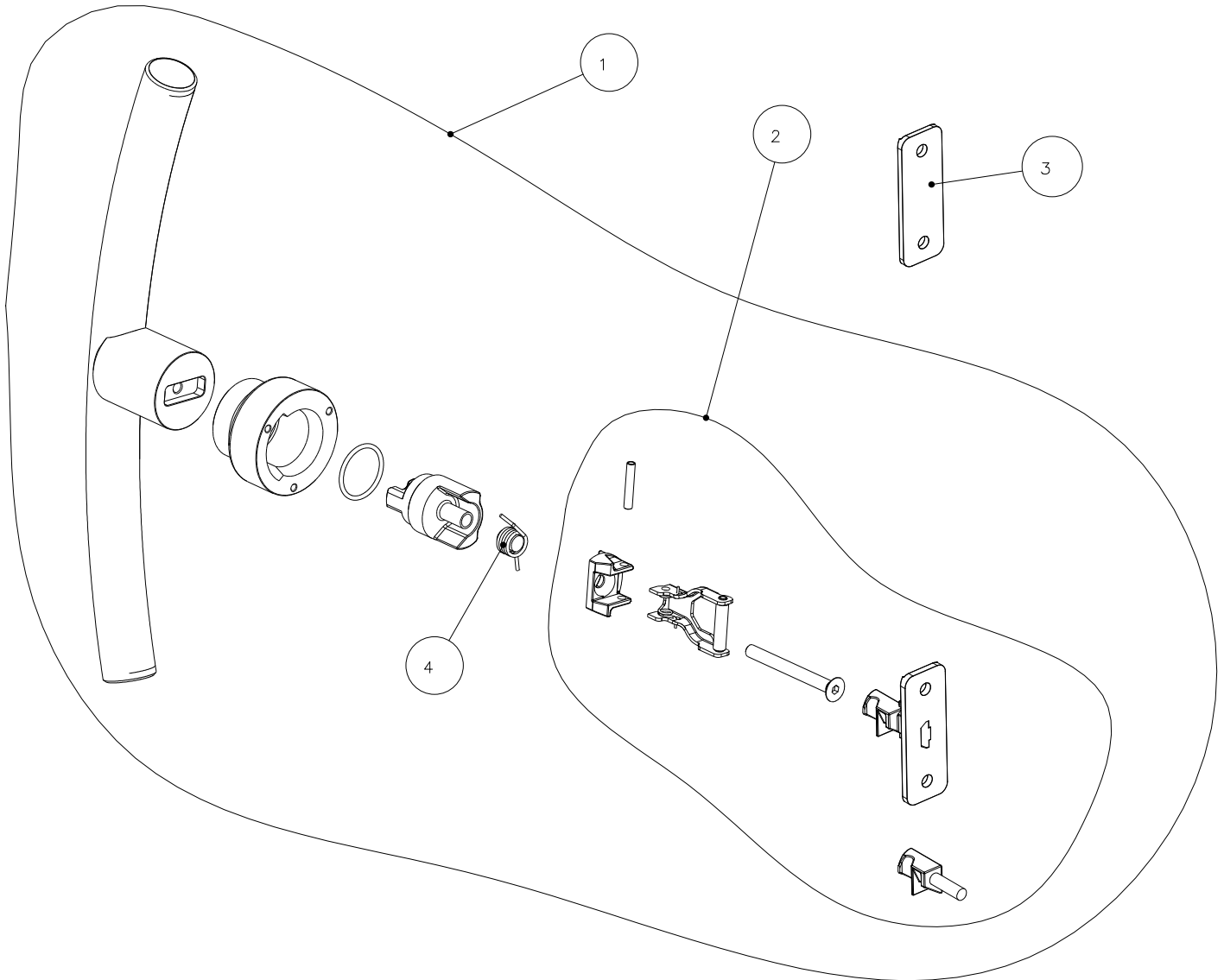
POS	TYPE	QTY	PARTNO.	DESCRIPTION GB	BESCHREIBUNG D	BESKRIVNING S	BESKRIVELSE DK
1			20400058	Hinge bush, top, RH	Angelbuchse, oben, rechts	Gångjärnsbeslag, övre, H	Hængselbøsning, top, H
2		1	20400060	Bush for hinge, RH	Buchse für Angel, rechts	Gångjärnsinsats, högerhängd	Bøsning for hængsel, H
3		1	30320309	Cover plate	Abdeckung	Täckplåt	Dækplade
4		1	27000001	Logo for insert	Logo für Einsatz	Täckskylt med logo	Bomærke f indsats
5		1	30400088	Hinge upper RH	Scharnier oben rechts	Gångjärn övre HH	Hængsel øverste HH
6			30400117	Hinge top Right hand hinged, d.d.	Scharnier oben rechts rechts PassThrough	Gångjärn övre HH PassThrough	Hængsel Top H.H. PassThrough
7		1	30320110	Kit for changing overdoor from LH-hinged to RH-hinged	Umbausatz, Türanschlag links auf rechts	Sats för dörrvändning, vänster till höger	Kit for dør-vending V til H

Sensor for right- and lefthand hinged oven door
Taster für rechts und links angeschlagene Gerätetür
Dörrgivare, höger / vänsterhängd ugnsdörr
Dørføler for højre- og venstrehængt ovnlåge



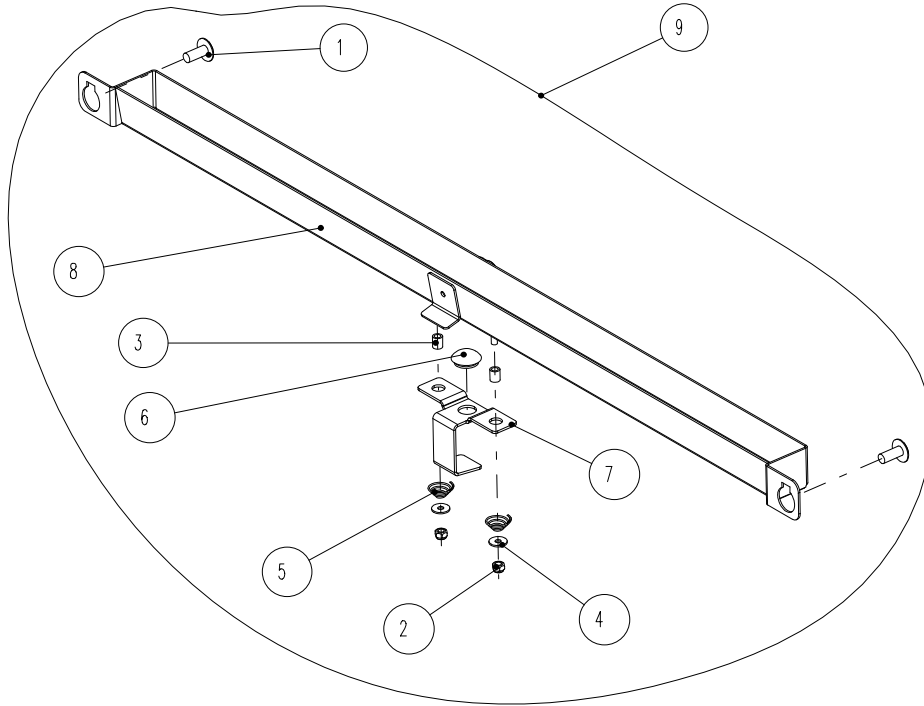
POS	TYPE	QTY	PARTNO.	DESCRIPTION GB	BESCHREIBUNG D	BESKRIVNING S	BESKRIVELSE DK
1		2	055544	Screw, M5 x 6	Schraube, M5 x 6	Skruv M5 x 6	Skrue M5 x 6
2		1	30800016	Sensor for door Pass Through	Türfühler kpl.für PassThrough	Induktiv givare PassThrough kpl.	Føler induktiv for PassThrough kpl.
3		1	30800017	Sensor for door	Türfühler kpl	Induktiv givare kpl.	Dørføler induktiv kpl.

Handle for oven door
Handgriff für Gerätetür
Dörrhandtag
Håndtag til ovnlåge

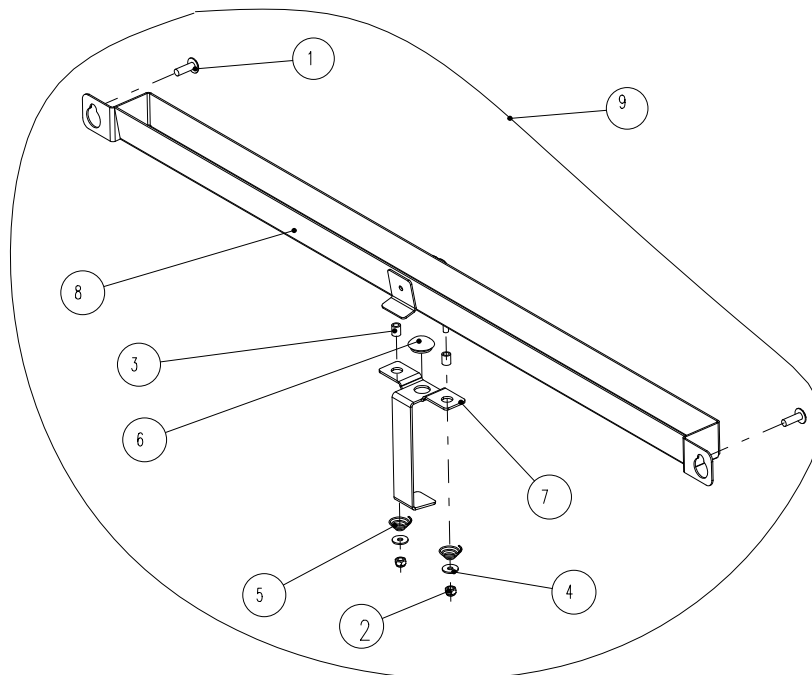


POS	TYPE	QTY	PARTNO.	DESCRIPTION GB	BESCHREIBUNG D	BESKRIVNING S	BESKRIVELSE DK
1		1	30421088	Handle for VCI & VCII w. catch (R+L) cpl.	Handgriff für VCI & VCII m Hake (L + R) kpl	Handtag för VCI & VCII Med Hage (V + H) kpl	Håndtag for VCI & VCII m. hage (V+H) kpl.
2		1	30421087	Spring for handle VCI & VCII (R+L) cpl.	Frühling für Griff VCI & VC II (R+L) kpl.	Fjäder för Handtag VCI & VCII (H + V) kpl.	Fjeder for håndtag VCI & VCII (H+V) kpl.
3		1	30400048	Cover plate for catch	Deckblech für Haken	Täckplåt för hake	Dækplade f. hage
4		1	30400027	Spring for closing device	Drehfeder für Verschlussvorrichtung	Vridfjäder för handtag	Vridfjeder f. lukketøj

**Drip slide
Tropfschiene
Dropprännna
Drypskinne**



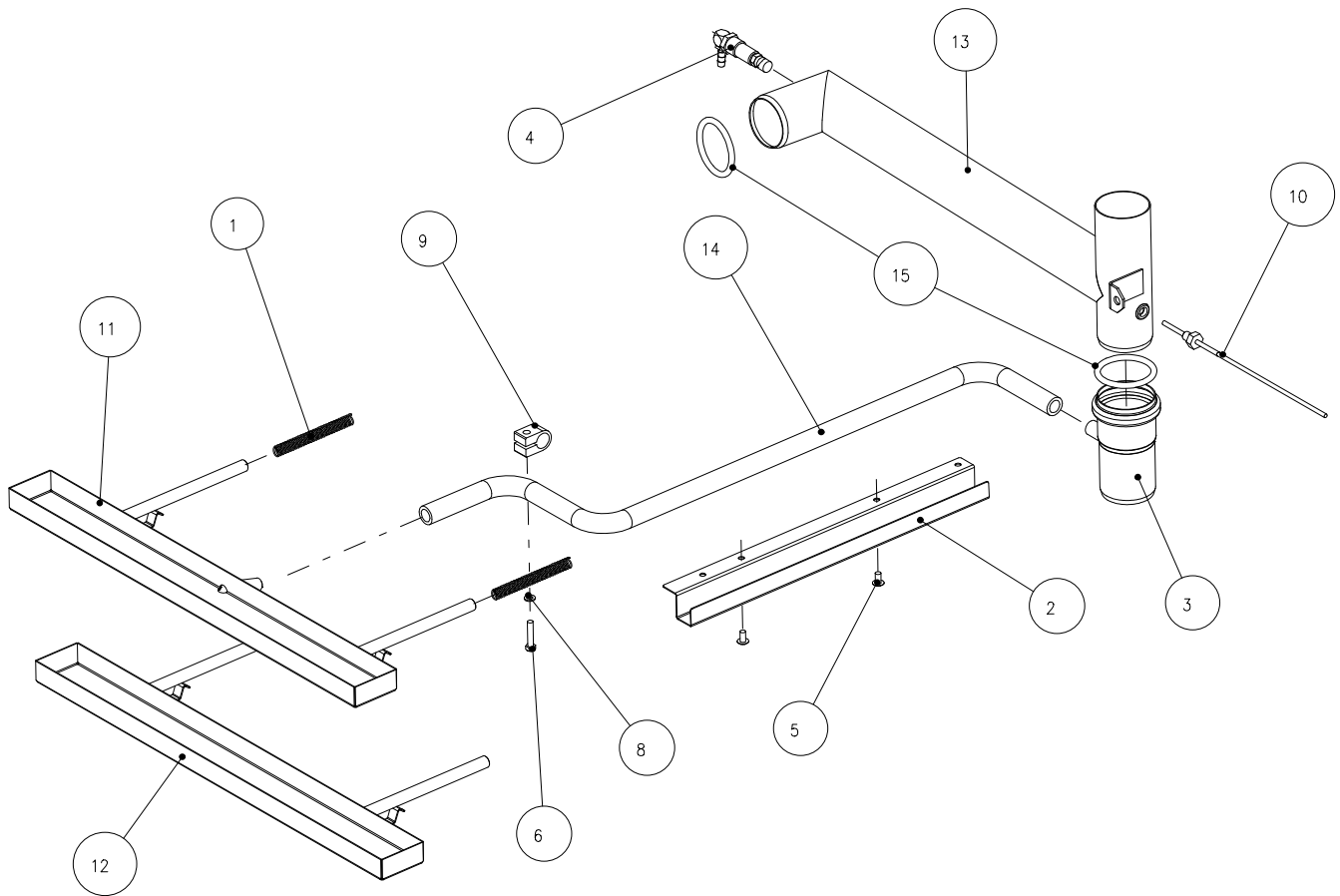
**Drypskinne PassThrough
Drip slide PassThrough
Tropfschiene PassThrough
Dropprännna PassThrough**



POS	TYPE	QTY	PARTNO.	DESCRIPTION GB	BESCHREIBUNG D	BESKRIVNING S	BESKRIVELSE DK
1		2	055511	Screw M5 x 10	Schraube M5 x 10	Skruv M5 x 10	Skrue M5 x 10
1	USPH	2	30100152	Screw USPH M5 x 10	Schraube USPH M5 x 10	Skruv USPH M5 x 10	Skrue USPH M5 x 10
2		2	056002	Nut M3	Mutter M3	Mutter M3	Møtrik M3 A2
3		2	056009	Spacer	Distanzstücke	Distanshylsa	Afstandsstykke
4		2	057502	Washer 3mm	Scheibe 3mm	Bricka 3mm	Skive 3mm
5		2	058678	Spring	Feder	Fjäder	Fjeder
6		1	069542	Rubber plug Ø9.1	Gummipropfen Ø9.1	Gummipropp Ø9.1	Gummiprop Ø9.1
7		1	20400034	Spring for drip slide	Feder für Tropfschiene	Fjäder för droppränna	Fjeder for drypskinne
8	1/1	1	30410005	Drip slide 1/1	Tropfschiene 1/1	Droppränna 1/1	Drypskinne 1/1
8	2/1	1	30410026	Drip slide 2/1	Tropfschiene 2/1	Droppränna 2/1	Drypskinne 2/1
9	1/1	1	30420152	Tropfschiene 1/1 kpl	Drip slide 1/1 assy	Droppränna 1/1 kpl	Drypskinne 1/1 kpl
9	2/1	1	30420153	Tropfschiene 2/1 kpl	Drip slide 2/1 assy	Droppränna 2/1 kpl	Drypskinne 2/1 kpl

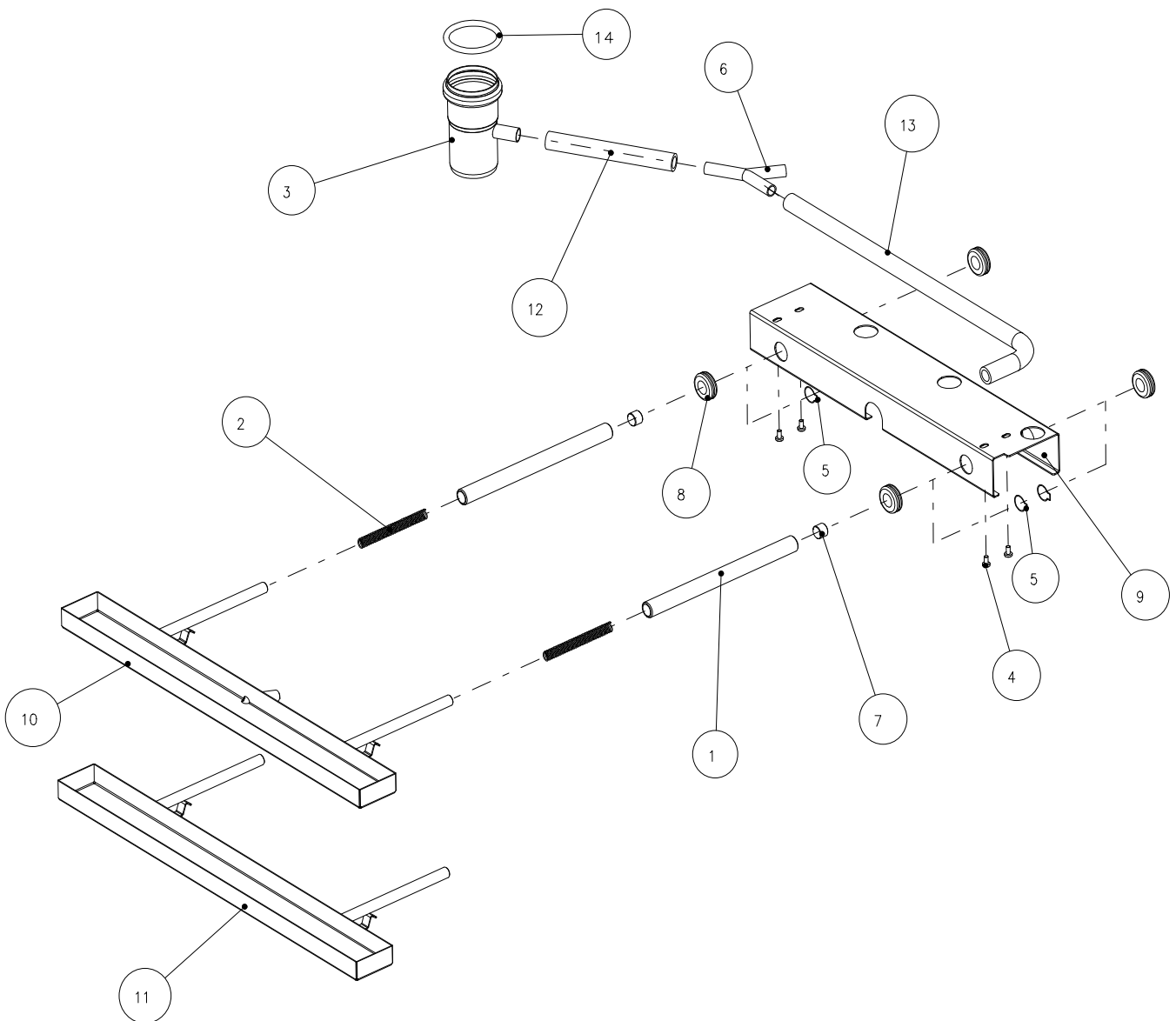
POS	TYPE	QTY	PARTNO.	DESCRIPTION GB	BESCHREIBUNG D	BESKRIVNING S	BESKRIVELSE DK
1		2	055511	Screw M5 x 10	Schraube M5 x 10	Skruv M5 x 10	Skrue M5 x 10
1	USPH	2	30100152	Screw USPH M5 x 10	Schraube USPH M5 x 10	Skruv USPH M5 x 10	Skrue USPH M5 x 10
2		2	056002	Nut M3	Mutter M3	Mutter M3	Møtrik M3 A2
3		2	056009	Spacer	Distanzstücke	Distanshylsa	Afstandsstykke
4		2	057502	Washer 3mm	Scheibe 3mm	Bricka 3mm	Skive skærm 3mm A2
5		2	058678	Spring	Feder	Fjäder	Fjeder
6		1	069542	Rubber plug Ø9.1	Gummipropfen Ø9.1	Gummipropp Ø9.1	Gummiprop Ø9.1
7	P/T	1	20400171	Spring for drip slide P/T	Feder für Tropfschiene P/T	Fjäder för droppränna P/T	Fjeder for drypskinne P/T
8		1	30410005	Drip slide 1/1 welded	Tropfschiene 1/1 geschweißt	Droppränna 1/1	Drypskinne 1/1 sv
9		1	30420159	Drip slide 1/1 kpl PassThrough	Tropfschiene 1/1 PassThrough assy	Droppränna 1/1 kpl PassThrough	Drypskinne 1/1 PassThrough kpl

Drip tray / Drip tray, deep, without drain / Drain
Tropfwanne / Tropfwanne tief, ohne Ablauf / Ablauf
Dropprännna / Djup dropprännna, utan avlopp / Avlopp
Drypbakke / Drypbakke dyb, uden afløb / Afløb



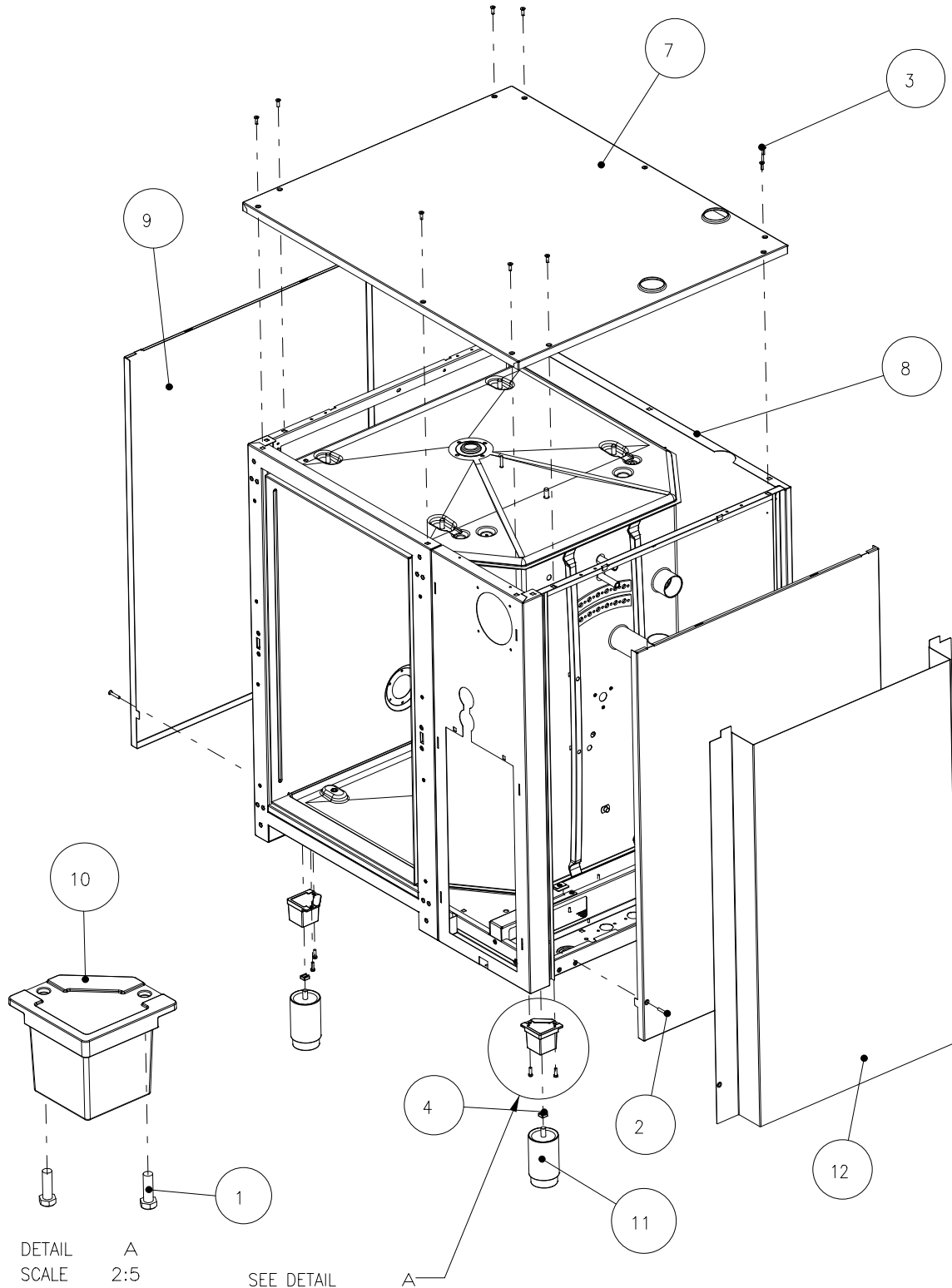
POS	TYPE	QTY	PARTNO.	DESCRIPTION GB	BESCHREIBUNG D	BESKRIVNING S	BESKRIVELSE DK
1		2	014070	Spring for drip tray	Feder für Tropfwanne	Fjäder för droppränna	Fjeder for drypbakke
2		1	016344	Hose clamp for drip pan	Schlauchbinder für Auffangschale	Slanghållare för droppskål	Slangeholder for drypskål
3		1	038131	Drain with 1 branch	Ablauf mit 1 Stutzen	Avloppsror med sidoanslutning	Afløb med 1 studs
4		1	30520197	Nozzle complete	Düse komplett	Dyse komplett	Dyse komplet
5		2	055956	Screw, M5 x12 A2 serrated	Schraube M5 x12 Sperrverzahn	Flänsskruv M5 x12 A2 tandad	Skrue m. flange + fortanding M5x12
6		1	055659	Screw, set M5 x 25	Schraube, Satz M5 x 25	Skruv M5 x 25	Skrue sæt M5 x 25 A2
8		1	057500	Washer 5mm	Scheibe 5mm	Bricka 5mm	Skive spænde 5mm A2
9		1	058003	Cable clamp Ø17.8	Kabelschelle Ø17.8	Slanghållare Ø17.8	Kabelholder Ø17.8
10		1	20820013	Condensing Sensor	Kondensierungsfühler	Kondenseringsgivare	Kondenseringsføler
11		1	30410049	Drip tray 1/1 GN	Tropfwanne 1/1GN	Droppränna 1/1GN	Drypbakke 1/1GN
11		1	30410050	Drip tray 2/1 GN	Tropfwanne 2/1GN	Droppränna 2/1GN	Drypbakke 2/1GN
12		1	30410051	Drip tray 1/1 GN P/T	Tropfwanne 1/1GN P/T	Droppränna 1/1GN P/T	Drypbakke 1/1GN P/T
13		1	30510004	Drain 1/1	Ablauf 1/1	Avlopp 1/1	Afløb 1/1
13		1	20510034	Drain 2/1	Ablauf 2/1	Avlopp 2/1	Afløb 2/1
14		1	20400246	Hose for drain Drip tray	Schlauch für Ablauf Tropfwanne	Slang för avlopp droppränna	Slange for afløb drypbakke
15		1	058667	O-ring Ø50	O-Ring Ø50	O-ring Ø50	O-ring Ø50,

DDrip tray / Drip tray deep, without drain, PassThrough
Tropfwanne / Tropfwanne tief, ohne Ablauf, PassThrough
Dropprännna / Djup dropprännna, utan avlopp, PassThrough
Drypbakke / Drypbakke dyb, uden afløb, PassThrough



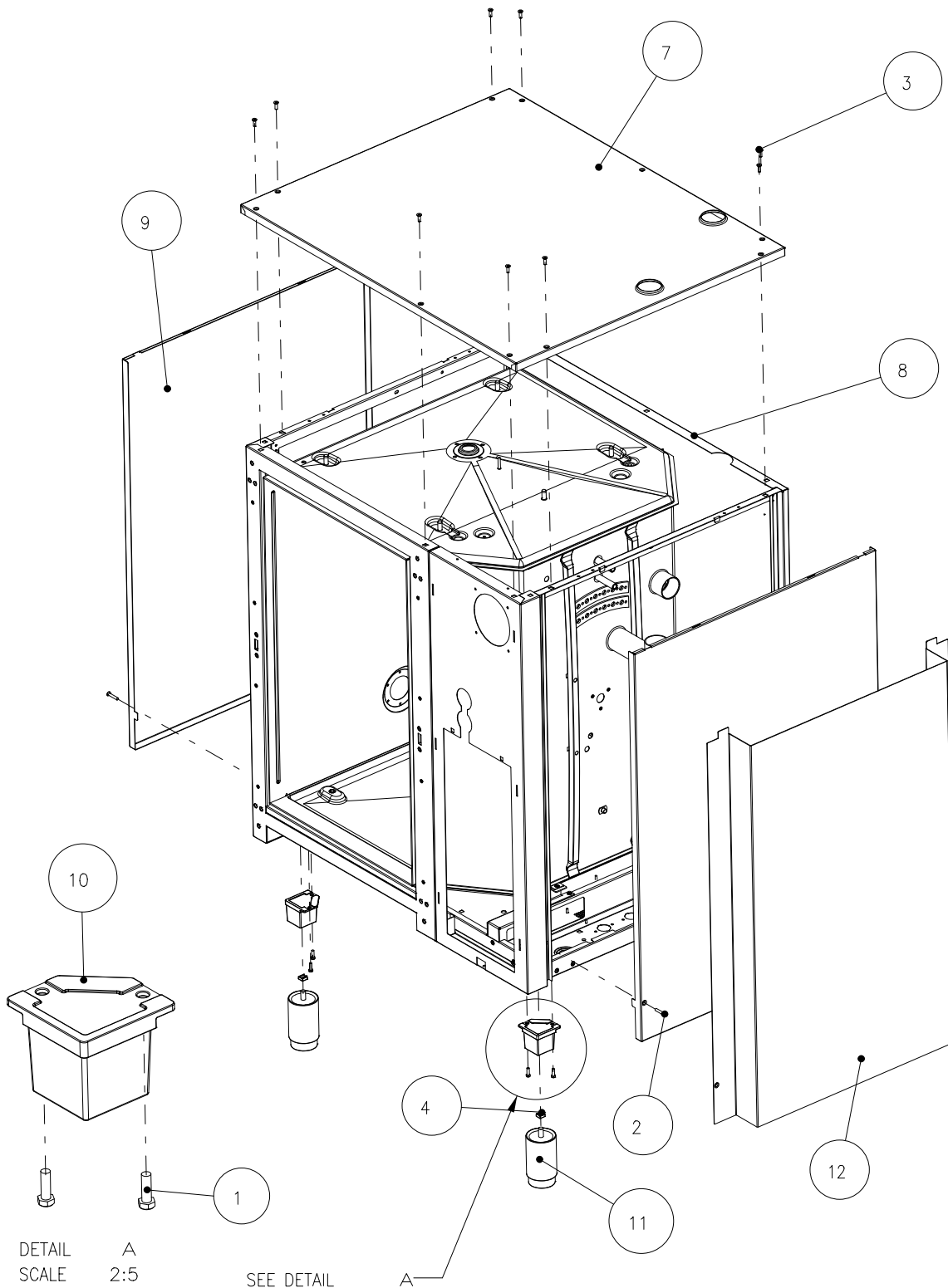
POS	TYPE	QTY	PARTNO.	DESCRIPTION GB	BESCHREIBUNG D	BESKRIVNING S	BESKRIVELSE DK
1		2	013988	Tube for drip tray	Schlauch für Tropfwanne	Rör för droppränna	Rør for drypbakke
2		2	014070	Spring for drip tray	Feder für Tropfwanne	Fjäder för droppränna	Fjeder for drypbakke
3		1	038131	Drain with 1 branch	Ablauf mit 1 Stutzen	Avloppsror med sidoanslutning	Afløb med 1 studs
4		4	055407	Screw M4 x 8	Schraube M4 x 8	Skruv M4 x 8	Skrue PH M4 x 8 A2 POZ
5		2	30500094	Hose clamp 17,3mm	Schlauchbinder 17,3mm	Slangklammer oetiker 17,3mm	Spændebånd, oetiker 17,3mm
6		1	059143	Y-branch, plastic Ø14	Y-Abzweigung Ø14	Y-förgrening Ø14	Y-forgrening, plast Ø14
7		2	059167	Plug 1/4" inside hexagon	Stöpfel 1/4" innen, Hexagon	Propp 1/4" inv insex	Prop 1/4" indv. 6-kant
8		4	069522	Lead-in Ø14/Ø20x1.5	Durchführung Ø14/Ø20x1.5	Genomföring Ø14/Ø20x1.5	Gennemføring Ø14/Ø20x1.5
9		1	30400073	Suspension for drip tray PassThrough	Aufhängung für Tropfwanne PassThrough	Beslag för droppränna PT	Ophæng f drypbakke d.d.
10		1	30410049	Drip tray 1/1 GN	Tropfwanne 1/1GN	Droppränna 1/1GN	Drypbakke 1/1GN
11		1	30410051	Drip tray 1/1 GN P/T	Tropfwanne 1/1GN P/T	Droppränna 1/1GN P/T	Drypbakke 1/1GN P/T
12		1	20400260	Hose for drain Y-branch	Schlauch für Y-Abzweigung	Slang för Y-förgrening	Slange for afløb y-forgrening
13		1	20400261	Hose for drain drip tray PT - customer side	Schlauch für Ablauf Tropfwanne PT - Kundenseite	Slang för avlopp droppränna PT - kundside	Slange for afløb drypbakke PT - kundside
14		1	058667	O-ring Ø50	O-Ring Ø50	O-Ring Ø50	O-ring Ø50,

Side plates, rear plate and roof
Seitenbleche, Rückwand und Dach
Sidoplåtar, ryggplåtar och takplåt
Sideplader, bagplade og tag



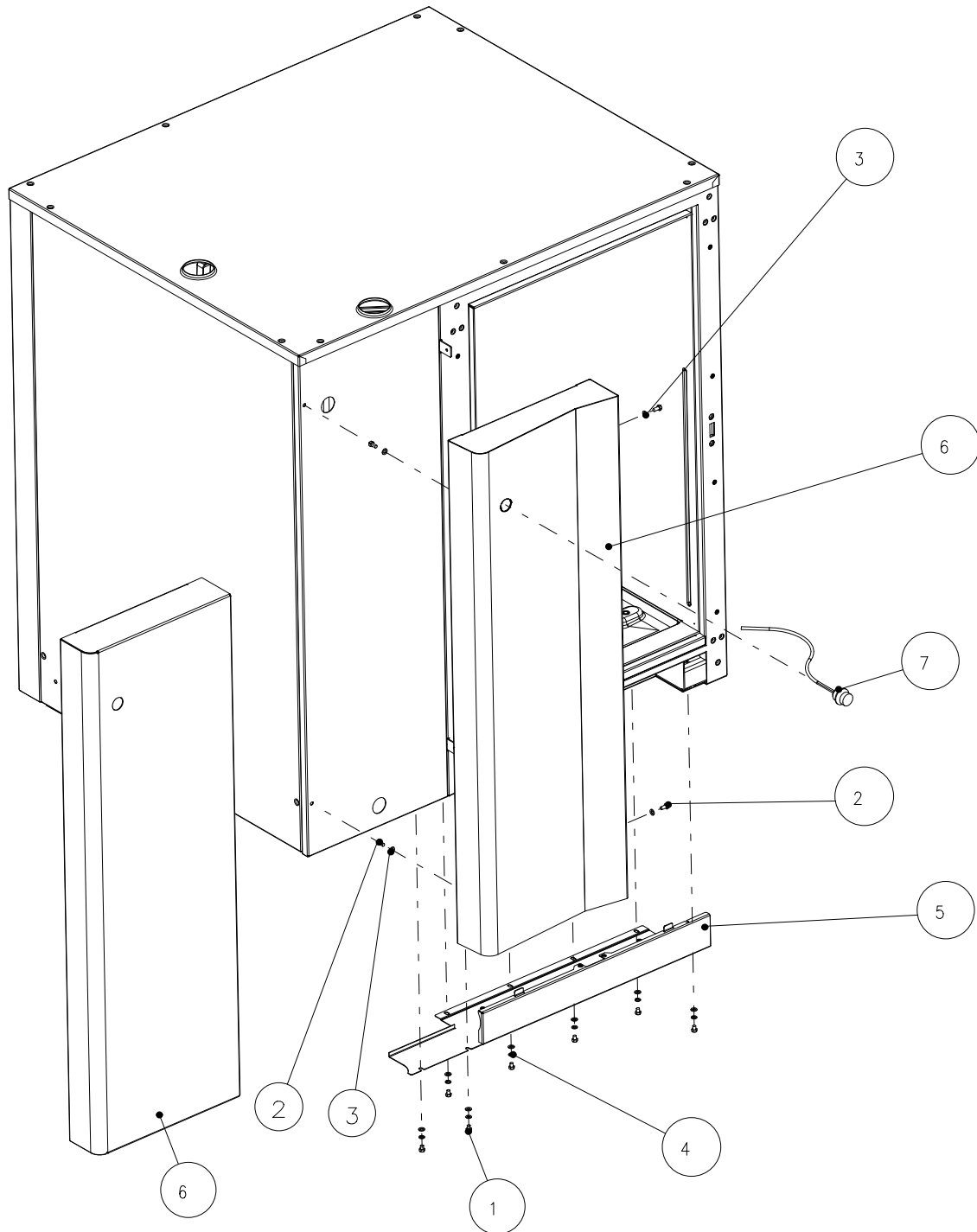
POS	TYPE	QTY	PARTNO.	DESCRIPTION GB	BESCHREIBUNG D	BESKRIVNING S	BESKRIVELSE DK
1		8	055956	Screw, M5 x12 A2 serrated	Schraube M5 x12 mit Flansch und Sperrverzahn	Flänsskruv M5 x12 A2 med tandad undersida	Skrue flange m. fortanding M5x12
2		4	30200081	Screw M5x30	Schraube M5 x 30	Skruv M5 x 30	Skrue M5 x 30
3		10	055623	Screw M5 x 16	Schraube M5 x 16	Skruv M5 x 16	Skrue M5 x 16 A2
3	USPH	10	30100156	Screw USPH M5 x 16	Schraube USPH M5 x 16	Skruv USPH M5 x 16	Skrue USPH M5 x 16
4		4	056915	Nut M10 Clips	Mutter M10 Clips	Mutter M10 Clips	Møtrik M10 A2 Clips
7		1	30200005	Roof 1/1 w/2 exhaust valves	Dach 1/1 mit 2 Abzügen	Tak, 1/1 med 2 ventiler	Tag 1/1 m 2 aftræk
7	1/1	1	30200020	Roof 1/1 w/2 valves, fatvent.	Dach 1/1 mit 2 Abzügen, fett	Tak, 1/1 med 2 ventiler, fedt	Tag 1/1 m 2 aftræk fedt
7	2/1	1	30200022	Roof 2/1 w/2 exhaust valves	Dach 2/1 mit 2 Abzügen	Tak, 2/1 med 2 ventiler	Tag 2/1 m 2 aftræk
7	1/1	1	30200033	Roof 1/1 w/2 valves CombiPlus	Dach 1/1 mit 2 Abzügen CombiPlus	Tak, 1/1 med 2 ventiler CombiPlus	Tag 1/1 m 2 aftræk CombiPlus
8	1.06/5	1	30200009	Rear plate 1.06/5	Rückwand 1.06/5	Ryggplåt 1.06/5	Bagplade 1.06/5
8	1.08/7	1	30200025	Rear plate 1.08/7	Rückwand 1.08/7	Ryggplåt 1.08/7	Bagplade 1.08/7
8	1.10/8	1	30200006	Rear plate 1.10/8	Rückwand 1.10/8	Ryggplåt 1.10/8	Bagplade 1.10/8
8	1.12/10	1	30200032	Rear plate 1.12/10	Rückwand 1.12/10	Ryggplåt 1.12/10	Bagplade 1.12/10
8	1.16/12	1	30200026	Rear plate 1.16/12	Rückwand 1.16/12	Ryggplåt 1.16/12	Bagplade 1.16/12
8	1.20/15	1	30200010	Rear plate 1.20/15	Rückwand 1.20/15	Ryggplåt 1.20/15	Bagplade 1.20/15
8	2.06	1	30200103	Rear plate 2.06	Rückwand 2.06	Ryggplåt 2.06	Bagplade 2.06
8	2.10	1	30200017	Rear plate 2.10	Rückwand 2.10	Ryggplåt 2.10	Bagplade 2.10
8	2.14	1	30200028	Rear plate 2.14	Rückwand 2.14	Ryggplåt 2.14	Bagplade 2.14
8	2.20	1	30200038	Rear plate 2.20	Rückwand 2.20	Ryggplåt 2.20	Bagplade 2.20
9	1.06/5	2	30200011	Side plate RH and LH 1.06/5	Seitenblech rechts u. links 1.06/5	Sidoplåt H, V 1.06/5	Sideplade H og V 1.06/5
9	1.08/7	2	30200023	Side plate RH and LH 1.08/7	Seitenblech rechts u. links 1.08/7	Sidoplåt H, V 1.08/7	Sideplade H og V 1.08/7
9	1.10/8	2	30200007	Side plate RH and LH 1.10/8	Seitenblech rechts u. links 1.10/8	Sidoplåt H, V 1.10/8	Sideplade H og V 1.10/8
9	1.12/10	2	30200031	Side plate RH and LH 1.12/10	Seitenblech rechts u. links 1.12/10	Sidoplåt H, V 1.12/10	Sideplade H og V 1.12/10
9	1.16/12	2	30200024	Side plate RH and LH 1.16/12	Seitenblech rechts u. links 1.16/12	Sidoplåt H, V 1.16/12	Sideplade H og V 1.16/12
9	1.20/15	2	30200012	Side plate RH and LH 1.20/15	Seitenblech rechts u. links 1.20/15	Sidoplåt H, V 1.20/15	Sideplade H og V 1.20/15
9	2.06	2	30200104	Side plate RH and LH 2.06	Seitenblech rechts u. links 2.06	Sidoplåt H, V 2.06	Sideplade H og V 2.06
9	2.10	2	30200021	Side plate RH and LH 2.10	Seitenblech rechts u. links 2.10	Sidoplåt H, V 2.10	Sideplade H og V 2.10
9	2.14	2	30200027	Side plate RH and LH 2.14	Seitenblech rechts u. links 2.14	Sidoplåt H, V 2.14	Sideplade H og V 2.14
9	2.20	2	30200039	Side plate RH and LH 2.20	Seitenblech rechts u. links 2.20	Sidoplåt H, V 2.20	Sideplade H og V 2.20
10		4	32000001	Connecting piece for stand	Verbindungsstück für Untergestell	Beslag för stativ	Samlestykke f. understel
11		4	32020003	Foot cpl	Fuss kpl	Ställbar fot kpl	Fod justerbar kpl

Side plates, rear plate and roof
Seitenbleche, Rückwand und Dach
Sidoplåtar, ryggplåtar och takplåt
Sideplader, bagplade og tag



POS	TYPE	QTY	PARTNO.	DESCRIPTION GB	BESCHREIBUNG D	BESKRIVNING S	BESKRIVELSE DK
12		1	30200086	Heat shield 1.06	Hitzeschild 1.06	Värmesköld 1.06	Varmeskold 1.06
12		1	30200087	Heat shield 1.08	Hitzeschild 1.08	Värmesköld 1.08	Varmeskold 1.08
12		1	30200088	Heat shield 1.10	Hitzeschild 1.10	Värmesköld 1.10	Varmeskold 1.10
12		1	30200089	Heat shield 1.12	Hitzeschild 1.12	Värmesköld 1.12	Varmeskold 1.12
12		1	30200090	Heat shield 1.16	Hitzeschild 1.16	Värmesköld 1.16	Varmeskold 1.16
12		1	30200091	Heat shield 1.20	Hitzeschild 1.20	Värmesköld 1.20	Varmeskold 1.20
12		1	30200142	Heat shield 2.06	Hitzeschild 2.06	Värmesköld 2.06	Varmeskold 2.06
12		1	30200092	Heat shield 2.10	Hitzeschild 2.10	Värmesköld 2.10	Varmeskold 2.10
12		1	30200093	Heat shield 2.14	Hitzeschild 2.14	Värmesköld 2.14	Varmeskold 2.14
12		1	30200094	Heat shield 2.20	Hitzeschild 2.20	Värmesköld 2.20	Varmeskold 2.20

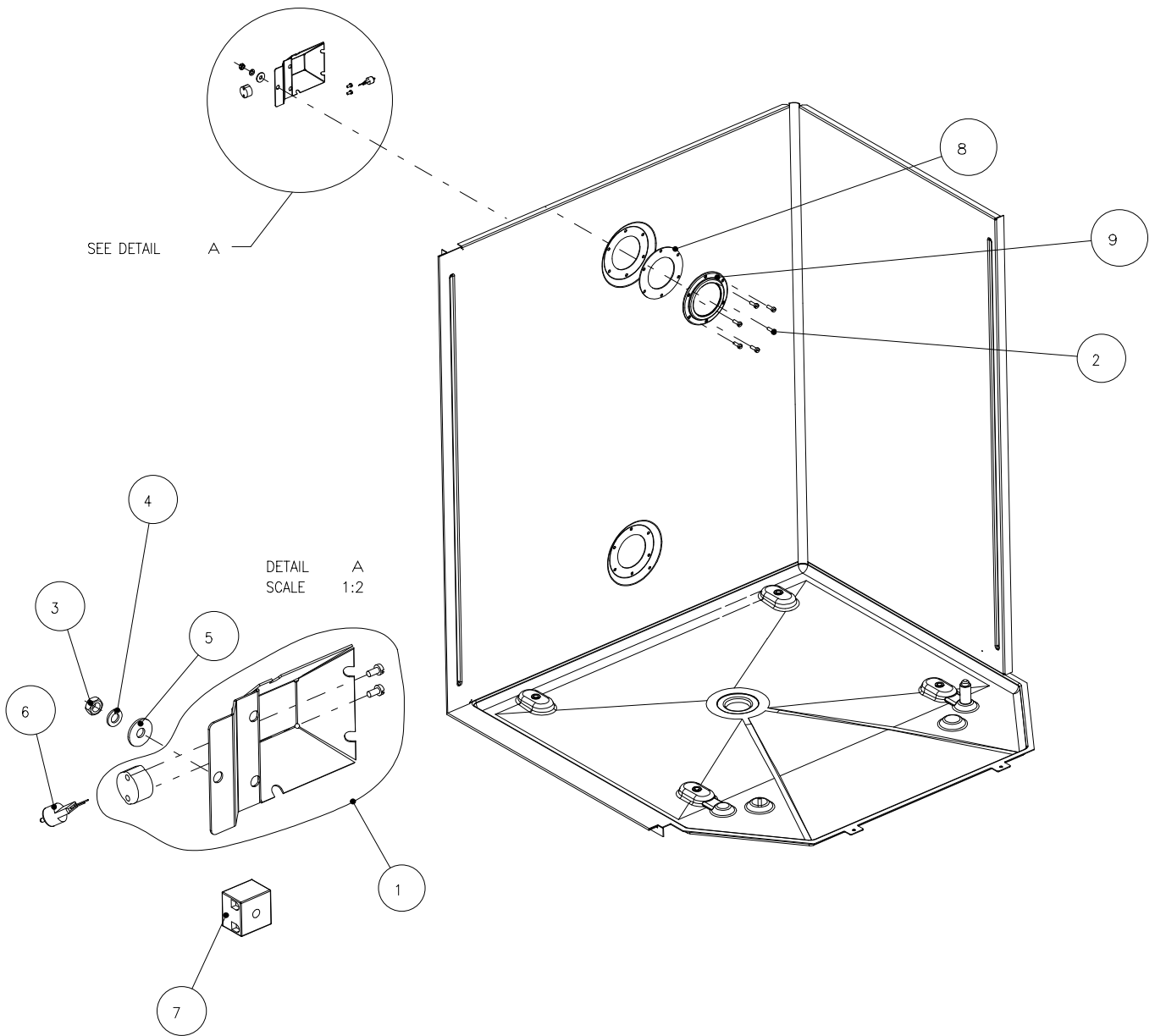
Panel, rear, PassThrough
Blende, hinten, PassThrough
Panel, bakre, PassThrough
Panel, bag, PassThrough



POS	TYPE	QTY	PARTNO.	DESCRIPTION GB	BESCHREIBUNG D	BESKRIVNING S	BESKRIVELSE DK
1		7	055506	Screw, set M5 x 6	Schraube, Satz M5 x 6	Skruv M5 x 6	Skrue sæt M5 x 6 A2
2		4	055510	Screw, set M5 x 10	Schraube, Satz M5 x 10	Skruv M5 x 10	Skrue sæt M5 x 10 A2
3		11	057500	Washer 5mm	Scheibe 5mm	Bricka 5mm	Skive spænde 5mm A2
4		7	057501	Washer, spring 5mm	Scheibe, Feder 5mm	Fjäderbricka 5mm	Skive, fjeder 5mm A2
5		1	30300046	Cover 1/1 P/T	Abdeckung 1/1 P/T	Täckplåt 1/1 P/T	Afdækning 1/1 P/T
6	1.06/5	1	30310023	Front panel 1.06/5 P/T	Frontblende 1.06/5 P/T	Frontpanel 1.06/5 P/T	Frontpanel 1.06/5 P/T
6	1.08/7	1	30310024	Front panel 1.08/7 P/T	Frontblende 1.08/7 P/T	Frontpanel 1.08/7 P/T	Frontpanel 1.08/7 P/T
6	1.10/8	1	30310010	Front panel 1.10/8 P/T	Frontblende 1.10/8 P/T	Frontpanel 1.10/8 PT	Frontpanel 1.10/8 P/T
6	1.16/12	1	30310025	Front panel 1.16/12 P/T	Frontblende 1.16/12 P/T	Frontpanel 1.16/12 P/T	Frontpanel 1.16/12 P/T
6	1.20/15	1	30310026	Front panel 1.20/15 P/T	Frontblende 1.20/15 P/T	Frontpanel 1.20/15 P/T	Frontpanel 1.20/15 P/T
6	1.06	1	30310060	Frontpanel 1.06 P/T RESTART	Frontblende 1.06 P/T RESTART	Frontpanel 1.06 P/T RESTART	Frontpanel 1.06 P/T RESTART
6	1.10	1	30310059	Frontpanel 1.10 P/T RESTART	Frontblende 1.10 P/T RESTART	Frontpanel 1.10 P/T RESTART	Frontpanel 1.10 PT
6	1.16	1	30310061	Frontpanel 1.16 P/T RESTART	Frontblende 1.16 P/T RESTART	Frontpanel 1.16 P/T RESTART	Frontpanel 1.16 P/T RESTART
6	1.20	1	30310062	Frontpanel 1.20 P/T RESTART	Frontblende 1.20 P/T RESTART	Frontpanel 1.20 P/T RESTART	Frontpanel 1.20 P/T RESTART
7		1	30320310	Switch for Restart	Restart schalter	Omstartknap	Restart kontakt

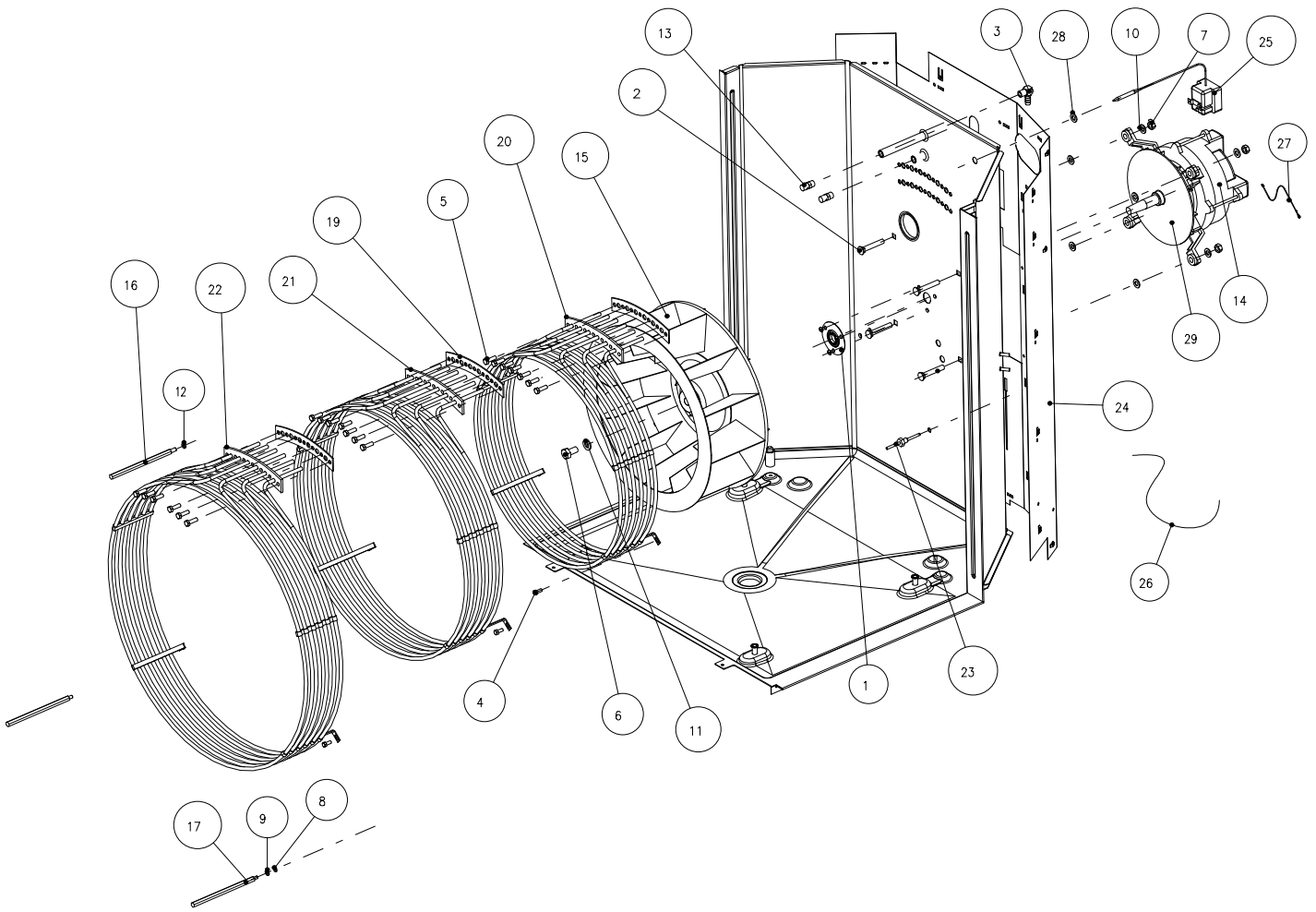
POS	TYPE	QTY	PARTNO.	DESCRIPTION GB	BESCHREIBUNG D	BESKRIVNING S	BESKRIVELSE DK
6	1.06/5 SE	1	30320446	Front panel 1.06/5 SE P/T	Frontblende 1.06/5 SE P/T	Frontpanel 1.06/5 SE P/T	Frontpanel 1.06/5 SE P/T
6	1.10/8 SE	1	30320447	Front panel 1.10/8 SE P/T	Frontblende 1.10/8 SE P/T	Frontpanel 1.10/8 SE P/T	Frontpanel 1.10/8 SE P/T
6	1.06/5 SE	1	30320462	Frontpanel 1.06/5 SE P/T RESTART	Frontblende 1.06/5 SE P/T RESTART	Frontpanel 1.06/5 SE P/T RESTART	Frontpanel 1.06/5 SE P/T RESTART
6	1.10/8 SE	1	30320463	Frontpanel 1.10/8 SE P/T RESTART	Frontblende 1.10/8 SE P/T RESTART	Frontpanel 1.10/8 SE P/T RESTART	Frontpanel 1.10/8 SE P/T

Interior light lamp housing
Innenbeleuchtung, Lampengehäuse
Belysning i ugnsrum, lamphus
Lys i ovnrum, lampehus



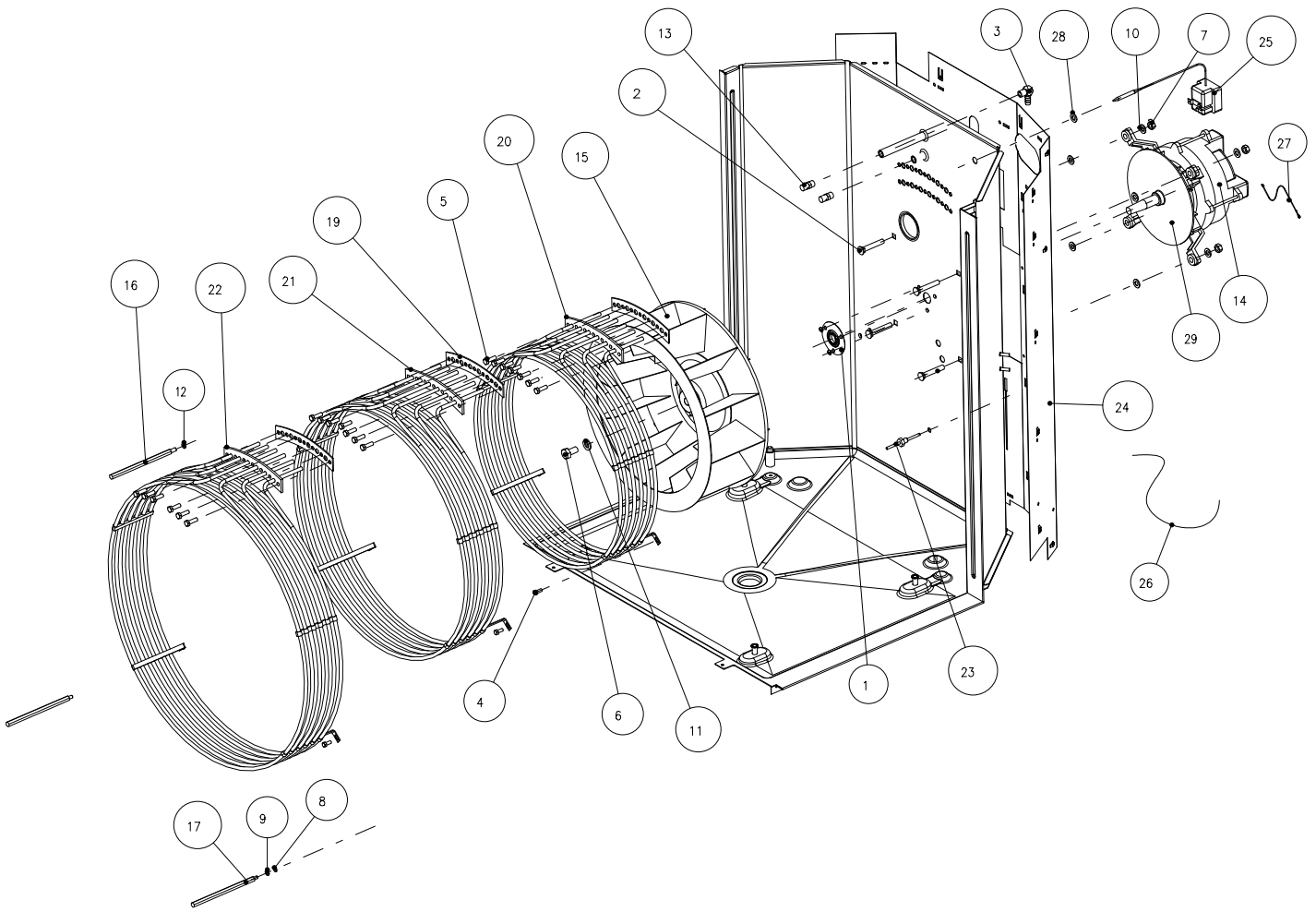
POS	TYPE	QTY	PARTNO.	DESCRIPTION GB	BESCHREIBUNG D	BESKRIVNING S	BESKRIVELSE DK
1		2	040234	Lamp housing halogen	Lampehaus Halogen	Lamphus halogen	Lampehus halogen
2			055412	Screw M4 x 12	Schraube M4 x 12	Skruv M4 x 12	Skrue M4 x 12
2	USPH		30100151	Screw USPH M4 x 12	Schraube USPH M4 x 12	Skruv USPH M4 x 12	Skrue USPH M4 x 12
3		2	056500	Nut M5	Mutter M5	Mutter M5	Møtrik M5 A2
4		2	057501	Washer, spring 5mm	Scheibe, Feder 5mm	Fjäderbricka 5mm	Skive, fjeder 5mm A2
5		2	057503	Washer 5mm	Scheibe 5mm	Bricka 5mm	Skive skærm 5mm
6		2	065044	Halogen lamp 12V 10W G4 450°C	Halogenlampe 12V 10W G4 450°C	Halogenlampa 12V 10W G4 450°C	Halogenlampe 12V 10W G4 450°C
7		1	067400	Porcelain connector	Porzellanmuffe	Kopplingsplint, porslin	Porcelænskroner- muffe
8		2	30100147	Gasket for lamp housing	Dichtung für Lampengehäuse	Packning för lamphus	Pakning for lampehus
9		2	20120131	Lamp Glass, Halogen, with gasket	Lampenglas, Halogen, mit Dichtung	Lampglas halogen med packning	Lampeglas halogen kpl m pakning

Motor, heating elements
Motor, Heizkörper
Motor, element
Motor, varmelegemer



POS	TYPE	QTY	PARTNO.	DESCRIPTION GB	BESCHREIBUNG D	BESKRIVNING S	BESKRIVELSE DK
1		1	038870	Gasket for motor	Dichtung für Motor	Axelpackning med simmerring	Motoraxelpakning m simmerring kpl
2		4	016593	Bolt M8 x 45	Bolzen M8 x 45	Bult M8 x 45	Bolt M8x50 A2
3		1	30500060	Hose nipple, elbow Ø10x1/8"	Schlauchnippel Ø10x1/8"	Vinkelslangenippel 1/8"x10	Vinkelslangenippel 1/8"x10
4		4	055962	Screw, set M6 x 12	Schraube, Satz M6 x 12	Skruv M6 x 12	Skruer sæt M6 x 12 A2
5		18	055618	Screw, set M6 x 20	Schraube, Satz M6 x 20	Skruv M6 x 20	Skruer sæt M6 x 20 A2
6		1	055920	Screw, set M10 x 20	Schraube, Satz M10 x 20	Skruv M10 x 20	Skruer sæt M10 x 20 A2
7		4	056800	Nut M8	Mutter M8	Mutter M8	Møtrik M8 A2
8		4	057500	Washer, 5mm	Scheibe, 5mm	Bricka 5mm	Skive, 5mm A2
9		6	057501	Washer, spring 5mm	Scheibe, Feder 5mm	Fjäderbricka 5mm	Skive, fjeder 5mm A2
10		8	057801	Washer 8mm	Scheibe 8mm	Bricka 8mm	Skive spænde 8mm A2
11		1	057916	Washer Ø10.5 x 20	Schreibe Ø10.5 x 20	Bricka Ø10.5 x 20	Skive plan Ø10.5 x 20 A2
12		4	057501	Washer, 6mm	Scheibe, 6mm	Bricka 6mm	Skive, 6mm A2
13		2	059216	Nozzle, elbow (angular)	Winkeldüse	Vinkeldysa	Dyse vinkel
14		1	30700015	Fan motor 3x200- 240 V	Gebläsemotor 3x200-240 V	Motor 3x200-240 V	Blæsemotor 3x200- 240 V
15		1	060306	Fan wheel reversing, straight blades	Umkehrgebläserad, gerade Blätter	Fläkthjul för reverserande motor	Blæserhjul for reversering, ligestående skovle
16		1	20100115	Distance tube for filter housing	Abstandsrohr für Luftleitblech	Distansstag för vindskärm	Afstandsstag for vindskærm
17		2	20100116	Distance tube for filter housing	Abstandsrohr für Luftleitblech	Distansstag för vindskärm	Afstandsstag for vindskærm
19	1.06/5	1	20700008	Gasket for ring heating element	Dichtung für Ringheizkörper	Packning för element	Pakning for ringvarmelegeme
19	1.10/12- 1.16/12	2	20700008	Gasket for ring heating element	Dichtung für Ringheizkörper	Packning för element	Pakning for ringvarmelegeme
19	2.06	1	30700061	Gasket for ring heating element	Dichtung für Ringheizkörper	Packning för element	Pakning for ringvarmelegeme
19	2.10-2.14	3	20700008	Gasket for ring heating element	Dichtung für Ringheizkörper	Packning för element	Pakning for ringvarmelegeme

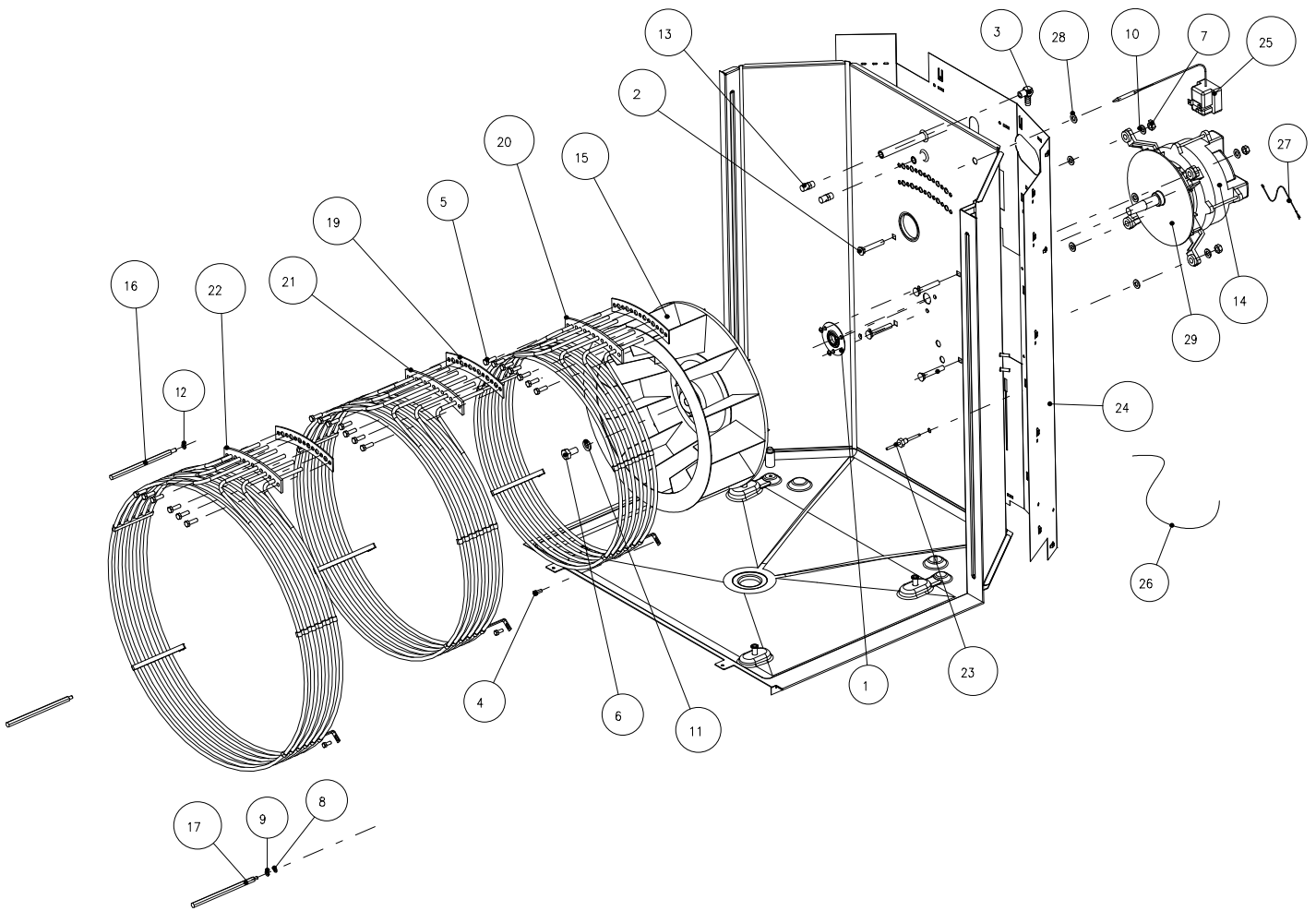
Motor, heating elements
Motor, Heizkörper
Motor, element
Motor, varmelegemer



POS	TYPE	QTY	PARTNO.	DESCRIPTION GB	BESCHREIBUNG D	BESKRIVNING S	BESKRIVELSE DK
20	1.06/5 1.08/7 1.10/8 1.12/10 2.10 2.14	1	20700013	Ring heating element Ø400 208V 9kW	Ringheizkörper Ø400 208V 9kW	Ringelement Ø400 208V 9kW	Ring-varmelegeme Ø400 208V 9kW
20	1.06/5 1.08/7 1.10/8 1.12/10 2.10 2.14	1	20700059	Ring heating element Ø400 240V 9kW	Ringheizkörper Ø400 240V 9kW	Ringelement Ø400 240V 9kW	Ring-varmelegeme Ø400 240V 9kW
20	1.06/5 1.08/7 1.10/8 1.12/10 2.10 2.14	1	30700003	Ring heating element Ø400 254V 9kW	Ringheizkörper Ø400 254V 9kW	Ringelement Ø400 254V 9kW	Ring-varmlegeme Ø400 254V 9kW
20	1.06/5 1.08/7 1.10/8 1.12/10 2.10 2.14	1	30700004	Ring heating element Ø400 277V 9kW	Ringheizkörper Ø400 277V 9kW	Ringelement Ø400 277V 9kW	Ring-varmelegeme Ø400 277V 9kW

POS	TYPE	QTY	PARTNO.	DESCRIPTION GB	BESCHREIBUNG D	BESKRIVNING S	BESKRIVELSE DK
20	2.06	1	30700066	Ring heating element 208V 21kW	Ringheizkörper 208V 21kW	Ringelement 208V 21kW	Ringvarmelegeme 208V 21kW
20	2.06	1	30700065	Ring heating element 235V 21kW	Ringheizkörper 235V 21kW	Ringelement 235V 21kW	Ringvarmelegeme 235V 21kW
20	2.06	1	30700067	Ring heating element 254V 21kW	Ringheizkörper 254V 21kW	Ringelement 254V 21kW	Ringvarmelegeme 254V 21kW
20	2.06	1	30700064	Ring heating element 277V 21kW	Ringheizkörper 277V 21kW	Ringelement 277V 21kW	Ringvarmelegeme 277V 21kW

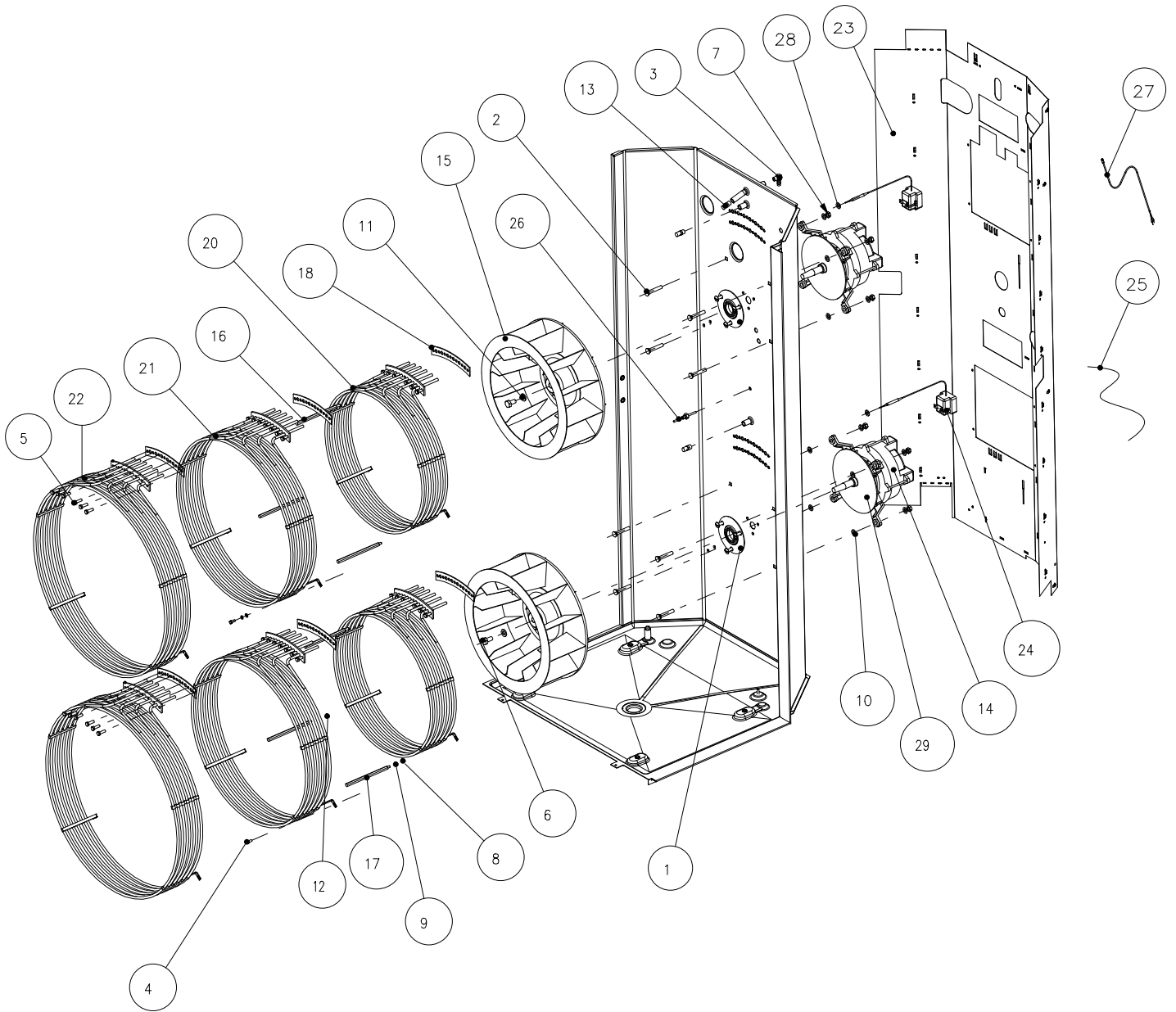
Motor, heating elements
Motor, Heizkörper
Motor, element
Motor, varmelegemer



POS	TYPE	QTY	PARTNO.	DESCRIPTION GB	BESCHREIBUNG D	BESKRIVNING S	BESKRIVELSE DK
21	1.08/7 1.10/8 1.12/10 2.10 2.14	1	20700014	Ring heating element Ø470 208V 9kW	Ringheizkörper Ø470 208V 9kW	Ringelement Ø470 208V 9kW	Ring-varmelegeme Ø470 208V 9kW
21	1.08/7 1.10/8 1.12/10 2.10 2.14	1	20700060	Ring heating element Ø470 240V 9kW	Ringheizkörper Ø470 240V 9kW	Ringelement Ø470 240V 9kW	Ring-varmelegeme Ø470 240V 9kW
21	1.08/7 1.10/8 1.12/10 2.10 2.14	1	30700007	Ring heating element Ø470 254V 9kW	Ringheizkörper Ø470 254V 9kW	Ringelement Ø470 254V 9kW	Ring-varmelegeme Ø470 254V 9kW
21	1.08/7 1.10/8 1.12/10 2.10 2.14	1	30700008	Ring heating element Ø470 277V 9kW	Ringheizkörper Ø470 277V 9kW	Ringelement Ø470 277V 9kW	Ring-varmelegeme Ø470 277V 9kW
22	2.10 2.14	1	20700015	Ring heating element Ø540 208V 9kW	Ringheizkörper Ø540 208V 9kW	Ringelement Ø540 208V 9kW	Ring-varmelegeme Ø540 208V 9kW
22	2.10 2.14	1	20700061	Ring heating element Ø540 240V 9kW	Ringheizkörper Ø540 240V 9kW	Ringelement Ø540 240V 9kW	Ring-varmelegeme Ø540 240V 9kW
22	2.10 2.14	1	30700009	Ring heating element Ø540 254V 7.5kW	Ringheizkörper Ø540 254V 7.5kW	Ringelement Ø540 254V 7.5kW	Ringvarmelegeme Ø540 254V 7.5kW
22	2.10 2.14	1	30700010	Ring heating element Ø540 277V 9kW	Ringheizkörper Ø540 277V 9kW	Ringelement Ø540 277V 9kW	Ring-varmelegeme Ø540 277V 9kW
23		1	20800173	Temperature sensor air 350°C	Temperaturfühler Luft 350°C	Temperaturgivare luft 350°C	Temperaturføler luft 350°C
24	1.06/5	1	30100033	Cover for insulation 1.06/5	Abdeckung für Isolierung 1.06/5	Täckplåt för isolering 1.06/5	Afdækning f isolering 1.06/5
24	1.08/7	1	30100034	Cover for insulation 1.08/7	Abdeckung für Isolierung 1.08/7	Täckplåt för isolering 1.08/7	Afdækning f isolering 1.08/7
24	1.10/8	1	30100029	Cover for insulation 1.10/8	Abdeckung für Isolierung 1.10/8	Täckplåt för isolering 1.10/8	Afdækning f isolering 1.10/8
24	1.12/10	1	30100046	Cover for insulation 1.12/10	Abdeckung für Isolierung 1.12/10	Täckplåt för isolering 1.12/10	Afdækning f isolering 1.12/10
24	2.06	1	30100117	Cover for insulation 2.06	Abdeckung für Isolierung 2.06	Täckplåt för isolering 2.06	Afdækning f isolering 2.06
24	2.10	1	30100040	Cover for insulation 2.10	Abdeckung für Isolierung 2.10	Täckplåt för isolering 2.10	Afdækning f isolering 2.10
24	2.14	1	30100041	Cover for insulation 2.14	Abdeckung für Isolierung 2.14	Täckplåt för isolering 2.14	Afdækning f isolering 2.14
25		1	20800011	Thermoswitch 350°C	Thermoschalter 350°C	Överhettningsskydd 350°C	Temperatur- begrænser 350°C
26	*	(1)	30800049	Wire 4mm ² , blue	Leitung 4mm ² , blau	Bygel 4mm ² blå	Ledning 4mm ² blå
26		1	30800050	Wire 4mm ² , red/black/white	Leitungsatz 4mm ² rot/schwarz/weiss	Bygel 4mm ² rød/svart/vit	Ledningssæt 4mm ² rød/sort/hvid
27		1	20700043	Revolution sensor for motor	Drehzahlsensor für Motor	Varvtalsgivare från motor	Omdrejningscensor for motor
28		1	20500190	Washer, copper Ø12.5xØ27x1.5	Scheibe, Kupfer Ø12.5xØ27x1.5	Kopparbricka Ø12.5xØ27x1.5	Skive kobber Ø12.5xØ27x1.5
29		1	060243	Impeller for Fan Motor	Kühlenwinge für Gebläsemotor	Kylvinge för fläktmotor	Kølevinge for blæsemotor

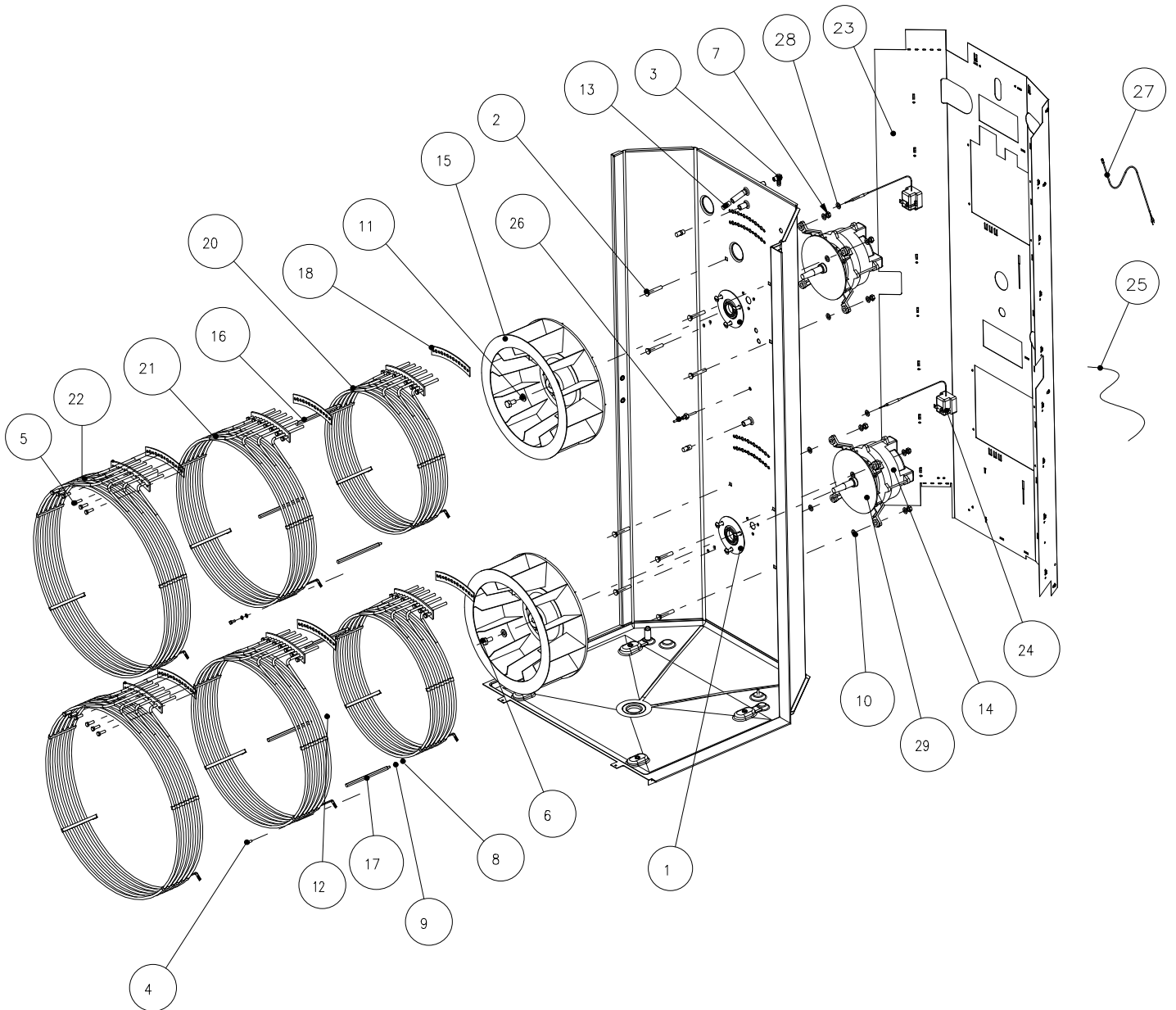
* = Neutral / Null / Noll / Nul

Motor, heating elements
Motor, Heizkörper
Motor, element
Motor, varmelegemer



POS	TYPE	QTY	PARTNO.	DESCRIPTION GB	BESCHREIBUNG D	BESKRIVNING S	BESKRIVELSE DK
1		2	038870	Gasket for motor	Dichtung für Motor	Axelpackning med simmerring	Motoraxelpakning m simmerring kpl
2		8	016593	Bolt M8 x 45	Bolzen M8 x 45	Bult M8 x 45	Bolt M8x50 A2
3		3	30500060	Hose nipple, elbow Ø10x1/8"	Schlauchnippel Ø10x1/8"	Vinkelslangenippel 1/8"x10	Vinkelslangenippel 1/8"x10
4		4	055956	Screw, M5 x 12	Schraube M5 x 12	Skruv M5 x 12	Skruer M5 x 12
5		18	059962	Screw, set M6 x 12	Schraube, Satz M6 x 12	Skruv M6 x 12	Skruer sæt M6 x 12 A2
6		2	055920	Screw, set M10 x 20	Schraube, Satz M10 x 20	Skruv M10 x 20	Skruer sæt M10 x 20 A2
7		8	056800	Nut M8	Mutter M8	Mutter M8	Møtrik M8 A2
8		16	057501	Washer, spring 5mm	Scheibe, Feder 5mm	Fjäderbricka 5mm	Skive, fjeder 5mm A2
9		4	057500	Washer, 5mm	Scheibe, 5mm	Bricka 5mm	Skive, 5mm A2
10		8	057801	Washer 8mm	Scheibe 8mm	Bricka 8mm	Skive spænde 8mm A2
11		2	057916	Washer Ø10.5 x 20	Scheibe Ø10.5 x 20	Bricka Ø10.5 x 20	Skive plan Ø10.5 x 20 A2
12		4	057500	Washer, 6mm	Scheibe, 6mm	Bricka 6mm	Skive, 6mm A2
13		3	059216	Nozzle, elbow	Winkeldüse	Vinkeldysa	Dyse vinkel
14		2	30700015	Fan motor 3x200- 240 V	Gebäsemotor 3x200-240 V	Motor 3x200-240 V	Blæsemotor 3x200- 240 V
15		2	060306	Fan wheel reversing, straight blades	Umkehrgebläse- rad, gerade Blätter	Fläkthjul för reverserande motor	Blæserhjul for reversering, ligestående skovle
16		2	20100115	Distance tube for filter housing	Abstandsrohr für Luftleitblech	Distansstag för vindskärm	Afstandsstag for vindskærm
17		4	20100116	Distance tube for filter housing	Abstandsrohr für Luftleitblech	Distansstag för vindskärm	Afstandsstag for vindskærm
18	1.16/12	2	20700008	Gasket for ring heating element	Dichtung für Ringheizkörper	Packning för element	Pakning for ringvarmelegeme
18	1.20/15	4	20700008	Gasket for ring heating element	Dichtung für Ringheizkörper	Packning för element	Pakning for ringvarmelegeme
18	2.20	6	20700008	Gasket for ring heating element	Dichtung für Ringheizkörper	Packning för element	Pakning for ringvarmelegeme

Motor, heating elements
Motor, Heizkörper
Motor, element
Motor, varmelegemer

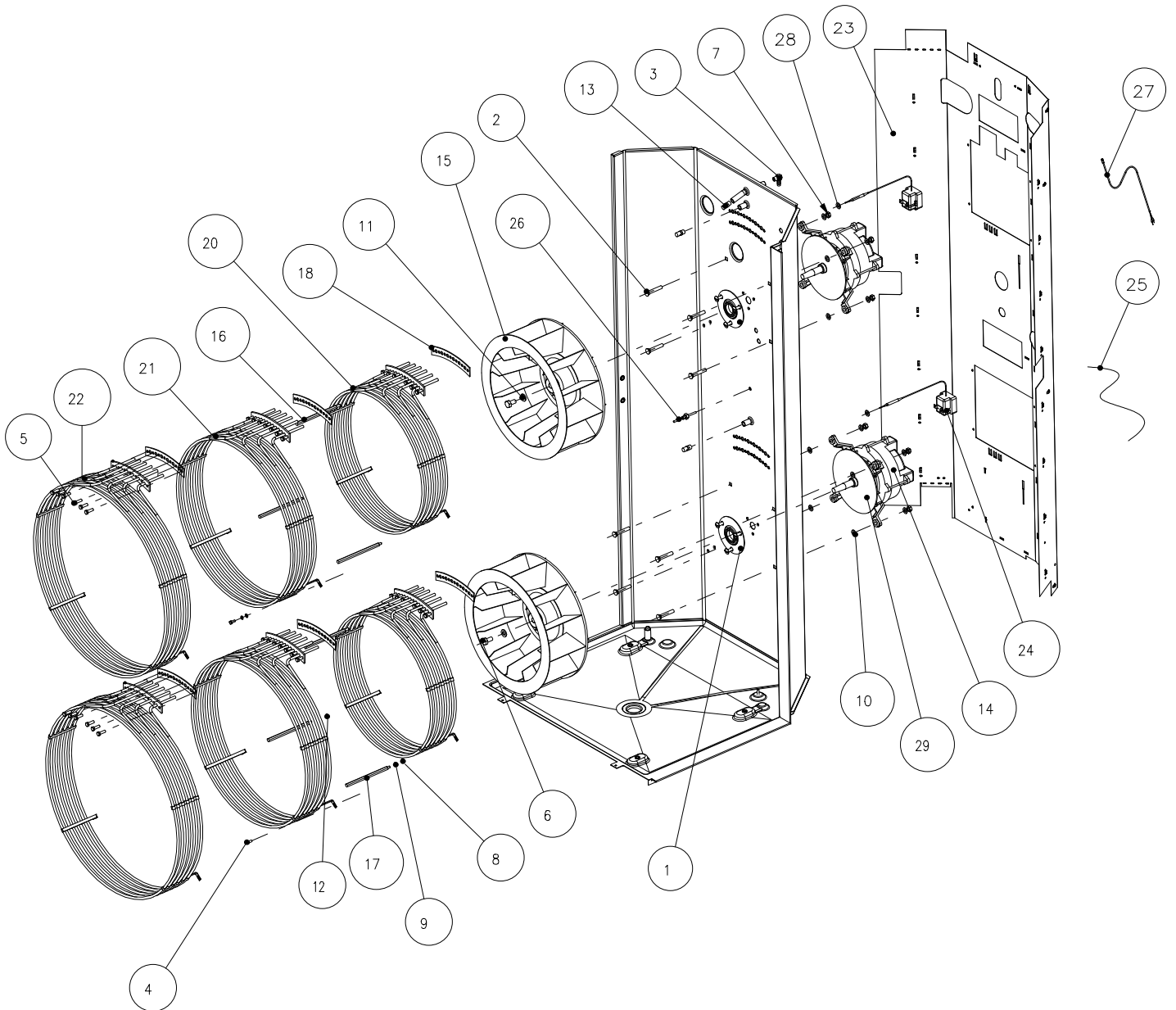


POS	TYPE	QTY	PARTNO.	DESCRIPTION GB	BESCHREIBUNG D	BESKRIVNING S	BESKRIVELSE DK
20	1.20/15	2	20700013	Ring heating element Ø400 208V 9kW	Ringheizkörper Ø400 208V 9kW	Ringelement Ø400 208V 9kW	Ring-varmelegeme Ø400 208V 9kW
20	1.20/15	2	20700059	Ring heating element Ø400 240V 9kW	Ringheizkörper Ø400 240V 9kW	Ringelement Ø400 240V 9kW	Ring-varmelegeme Ø400 240V 9kW
20	1.20/15	2	30700003	Ring heating element Ø400 254V 9kW	Ringheizkörper Ø400 254V 9kW	Ringelement Ø400 254V 9kW	Ring-varmelegeme Ø400 254V 9kW
20	1.20/15	2	30700004	Ring heating element Ø400 277V 9kW	Ringheizkörper Ø400 277V 9kW	Ringelement Ø400 277V 9kW	Ring-varmelegeme Ø400 277V 9kW
20	1.16 2.20	2	20700054	Ring heating element Ø400 208V 12kW	Ringheizkörper Ø400 208V 12kW	Ringelement Ø400 208V 12kW	Ring-varmelegeme Ø400 208V 12kW
20	1.16 2.20	2	20700062	Ring heating element Ø400 240V 12kW	Ringheizkörper Ø400 240V 12kW	Ringelement Ø400 240V 12kW	Ring-varmelegeme Ø400 240V 12kW
20	1.16 2.20	2	30700005	Ring heating element Ø400 254V 12kW	Ringheizkörper Ø400 254V 12kW	Ringelement Ø400 254V 12kW	Ring-varmelegeme Ø400 254V 12kW
20	1.16 2.20	2	30700006	Ring heating element Ø400 277V 12kW	Ringheizkörper Ø400 277V 12kW	Ringelement Ø400 277V 12kW	Ring-varmelegeme Ø400 277V 12kW

21	1.20/15 2.20	2	20700014	Ring heating element Ø470 208V 9kW	Ringheizkörper Ø470 208V 9kW	Ringelement Ø470 208V 9kW	Ring-varmelegeme Ø470 208V 9kW
21	1.20/15 2.20	2	20700060	Ring heating element Ø470 240V 9kW	Ringheizkörper Ø470 240V 9kW	Ringelement Ø470 240V 9kW	Ring-varmelegeme Ø470 240V 9kW
21	1.20/15 2.20	2	30700007	Ring heating element Ø470 254V 9kW	Ringheizkörper Ø470 254V 9kW	Ringelement Ø470 254V 9kW	Ring-varmelegeme Ø470 254V 9kW
21	1.20/15 2.20	2	30700008	Ring heating element Ø470 277V 9kW	Ringheizkörper Ø470 277V 9kW	Ringelement Ø470 277V 9kW	Ring-varmelegeme Ø470 277V 9kW

22	2.20	2	20700015	Ring heating element Ø540 208V 9kW	Ringheizkörper Ø540 208V 9kW	Ringelement Ø540 208V 9kW	Ring-varmelegeme Ø540 208V 9kW
22	2.20	2	20700061	Ring heating element Ø540 240V 9kW	Ringheizkörper Ø540 240V 9kW	Ringelement Ø540 240V 9kW	Ring-varmelegeme Ø540 240V 9kW
22	2.20	2	30700009	Ring heating element Ø540 254V 7.5kW	Ringheizkörper Ø540 254V 7.5kW	Ringelement Ø540 254V 7.5kW	Ring-varmelegeme Ø540 254V 7.5kW
22	2.20	2	30700010	Ring heating element Ø540 277V 9kW	Ringheizkörper Ø540 277V 9kW	Ringelement Ø540 277V 9kW	Ring-varmelegeme Ø540 277V 9kW

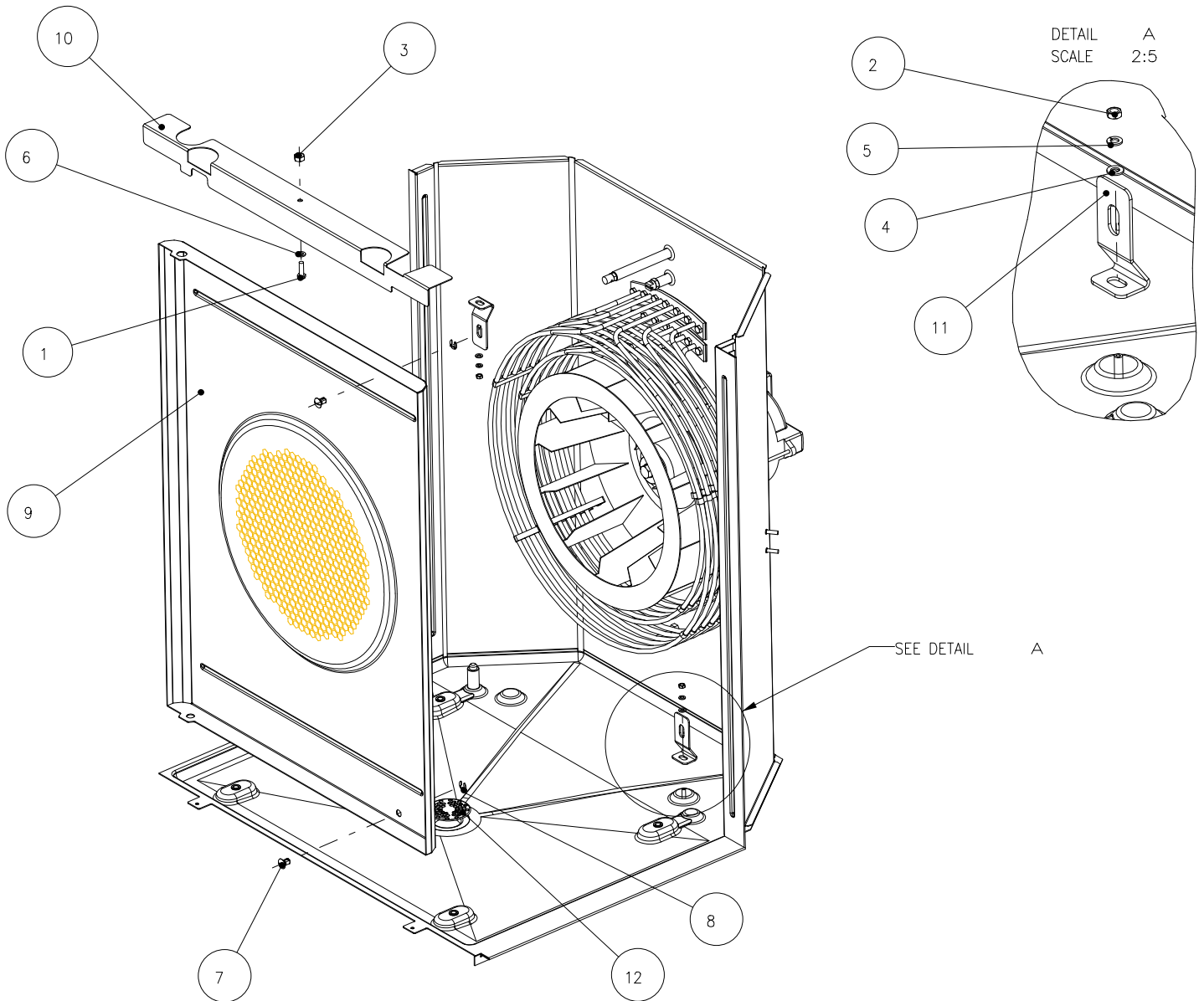
Motor, heating elements
Motor, Heizkörper
Motor, element
Motor, varmelegemer



POS	TYPE	QTY	PARTNO.	DESCRIPTION GB	BESCHREIBUNG D	BESKRIVNING S	BESKRIVELSE DK
23	1.16	1	30100035	Cover for insulation 1.16/12	Abdeckung für Isolierung 1.16/12	Täckplåt för isolering 1.16/12	Afdækning f isolering 1.16/12
23	1.20	1	30100036	Cover for insulation 1.20/15	Abdeckung für Isolierung 1.20/15	Täckplåt för isolering 1.20/15	Afdækning f isolering 1.20/15
23	2.20	1	30100008	Cover for insulation 2.20	Abdeckung für Isolierung 2.20	Täckplåt för isolering 2.20	Afdækning f isolering 2.20
24		2	20800011	Thermoswitch 350°C	Thermoschalter 350°C	Överhettningsskydd 350°C	Temperatur- begrænser 350°C
25	*	(1)	30800049	Wire 4mm ² , blue	Leitungsatz 4mm ² , blau	Bygel 4mm ² blå	Sløjfeledning 4mm ² blå
25		1	30800050	Wire 4mm ² , red/black/white	Leitungsatz 4mm ² rot/schwartz/weiss	Bygel 4mm ² röd/svart/vit	Sløjfeledningssæt 4mm ² rød/sort/hvid
26		1	20800173	Temperature sensor air 350°C	Temperaturfühler Luft 350°C	Temperaturgivare luft 350°C	Temperaturføler luft 350°C
27			20700043	Revolution sensor for motor	Drehzahlsensor für Motor	Varvtalsgivare från motor	Omdrejningscensor for motor
28		1	20800011	Washer, copper Ø12.5xØ27x1.5	Scheibe, Kupfer Ø12.5xØ27x1.5	Kopparbricka Ø12.5xØ27x1.5	Skive kobber Ø12.5xØ27x1.5
29		1	060243	Impeller for Fan Motor	Kühlenwinge für Gebläsemotor	Kylvinge för fläktmotor	Kølevinge for blæsemotor

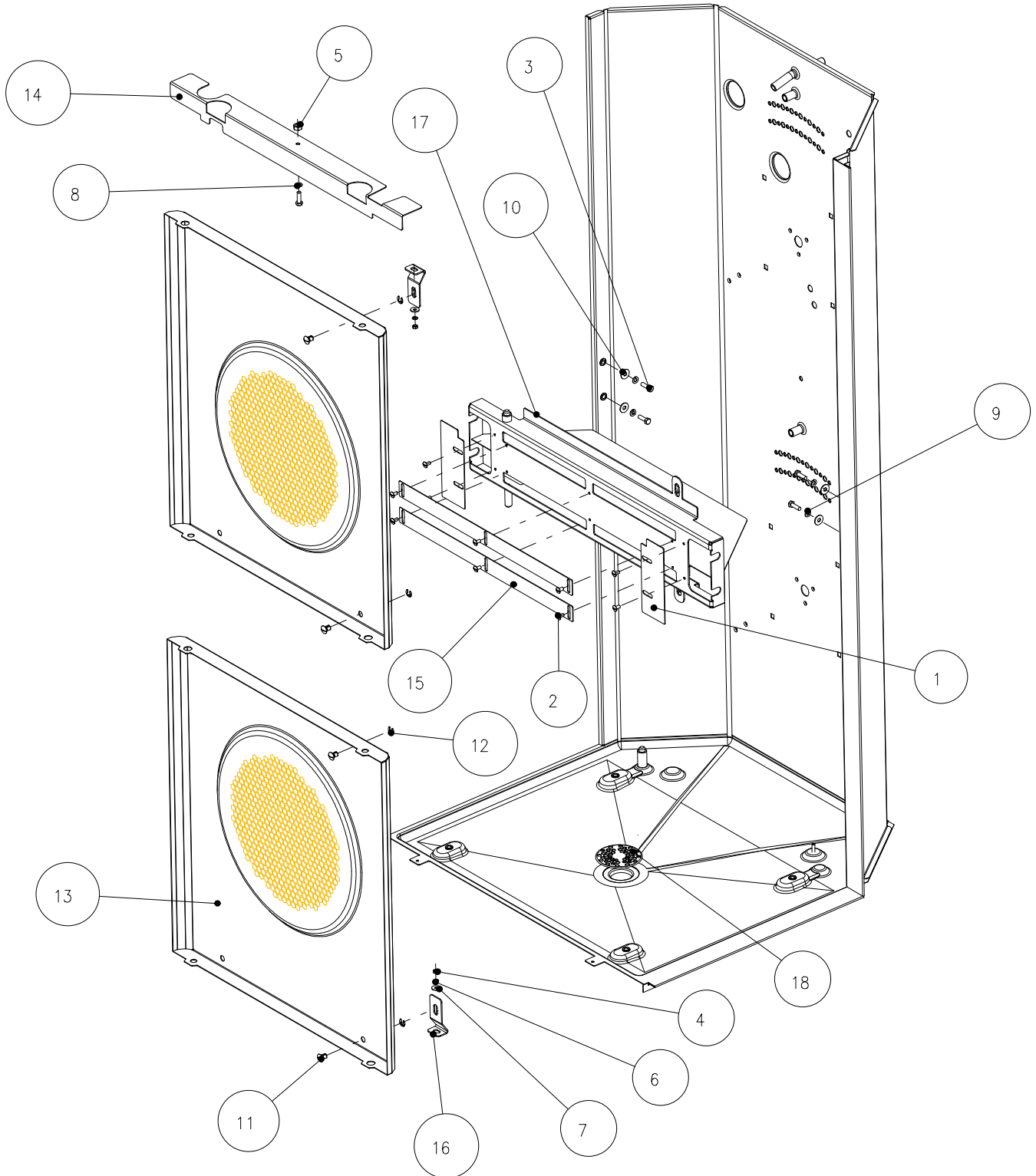
* = Nul /Neutral / Null/ Noll

**Filter housing, cover upper. Grating for drain
Luftleitblech, Afdeckung, oben. Ablaufrost
Vindskärm, övre avskärmning. Avloppssil
Vindskærm, afskærmning øverste. Afløbsrist**



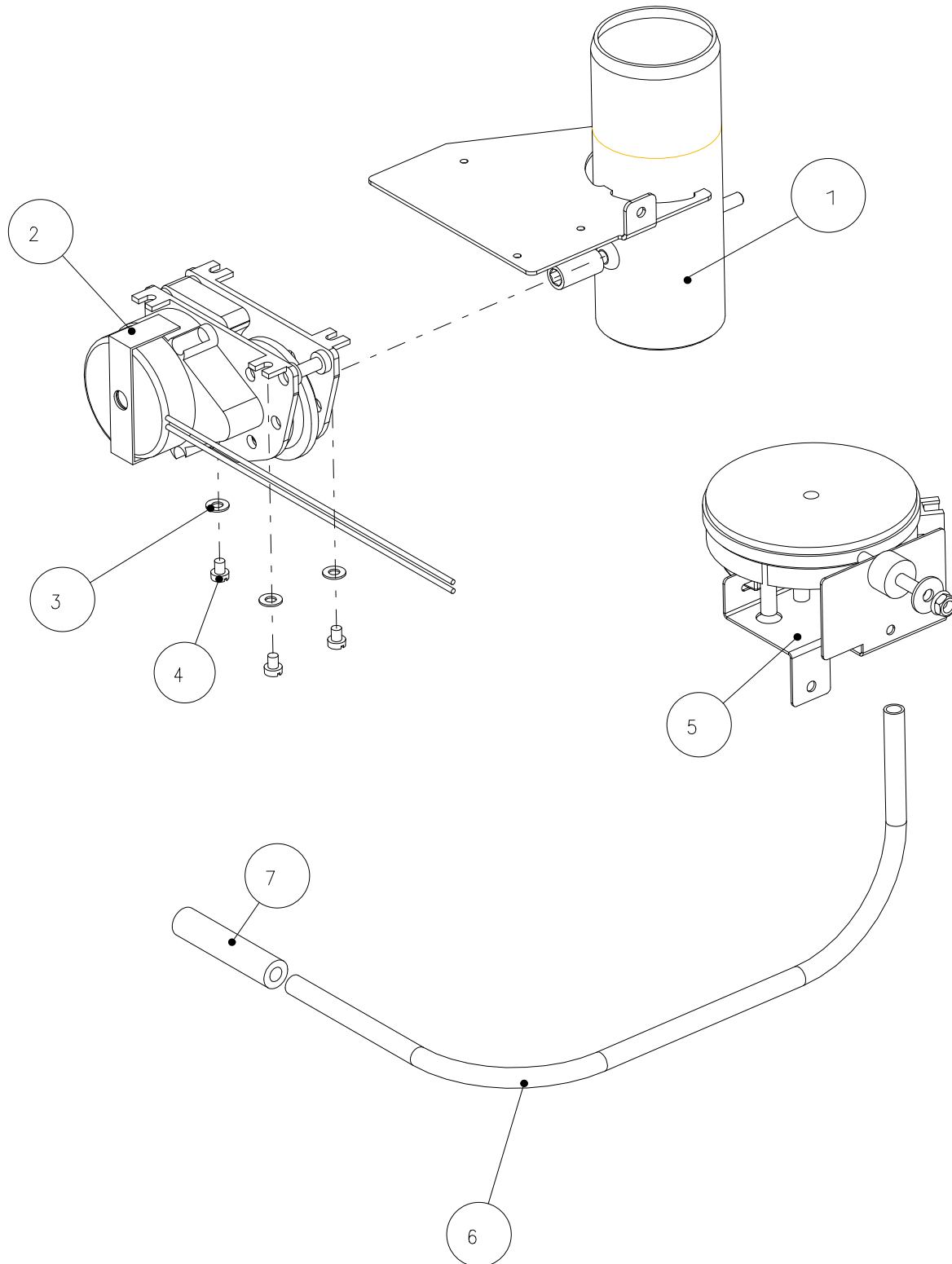
POS	TYPE	QTY	PARTNO.	DESCRIPTION GB	BESCHREIBUNG D	BESKRIVNING S	BESKRIVELSE DK
1		15	055618	Screw, M6 x 20	Schraube M6 x 20	Skruv M6 x 20	Skrue M6 x 20 A2
2		2	056500	Nut M5	Mutter M5	Mutter M5	Møtrik M5 A2
3		1	056600	Nut M6	Mutter M6	Mutter M6	Møtrik M6 A2
4		2	057500	Washer 5mm	Scheibe 5mm	Bricka 5mm	Skive 5mm A2
5		6	057501	Washer, spring 5mm	Scheibe, Feder 5mm	Fjäderbricka 5mm	Skive, fjeder 5mm A2
6		1	057600	Washer 6mm	Scheibe 6mm	Bricka 6mm	Skive spænde 6mm
7		2	058031	Lock pin	Schnellschraube	Låsskruv	Låsetap
7	USPH	2	30100155	Lock pin USPH	Schnellschraube USPH	Låsskruv USPH	Låsetap USPH
8		2	058033	Clip for lock pin	Arretierstift für Schnellschraube	Låsbricka	Clips for låsetap
9	1.06/5	1	20100042	Filter housing 1.06/5	Luftleitblech 1.06/5	Vindskærm 1.06/5	Vindskærm 1.06/5
9	1.08/7	1	20100043	Filter housing 1.08/7	Luftleitblech 1.08/7	Vindskærm 1.08/7	Vindskærm 1.08/7
9	1.10/8	1	20100004	Filter housing 1.10/8	Luftleitblech 1.10/8	Vindskærm 1.10/8	Vindskærm 1.10/8
9	1.12/10	1	20100073	Filter housing 1.12/10	Luftleitblech 1.12/10	Vindskærm 1.12/10	Vindskærm 1.12/10
9	1.16/12	1	20110206	Filter housing 1.16/12	Luftleitblech 1.16/12	Vindskærm 1.16/12	Vindskærm 1.16/12
9	2.06	1	30100114	Filter housing 2.06	Luftleitblech 2.06	Vindskærm 2.06	Vindskærm 2.06
9	2.10	1	20100040	Filter housing 2.10	Luftleitblech 2.10	Vindskærm 2.10	Vindskærm 2.10
9	2.14	1	20100041	Filter housing 2.14	Luftleitblech 2.14	Vindskærm 2.14	Vindskærm 2.14
10	1/1	1	20100070	Cover plate, upper 1/1GN	Abdeckung, oben 1/1GN	Avskærmning, øvre 1/1GN	Afskærmning, øverste 1/1GN
10	2/1	1	014848	Cover plate, upper 2/1GN	Abdeckung, oben 2/1GN	Avskærmning, øvre 2/1GN	Afskærmning, øverste 2/1GN
11	1/1	2	20110054	Stop plate for filter housing 1/1GN	Anschlagblech für Luftleitblech 1/1GN	Beslag for vindskærm 1/1GN	Stopplade for vindskærm 1/1GN
11	1.12/10	1	20110055	Stop plate for filter housing 1/1GN	Anschlagblech für Luftleitblech 1/1GN	Beslag for vindskærm 1/1GN	Stopplade for vindskærm 1/1GN
11	2/1	2	032562	Stop plate for filter housing 2/1GN	Anschlagblech für Luftleitblech 2/1GN	Beslag for vindskærm 2/1GN	Stopplade for vindskærm 2/1GN
12		1	032054	Grating for drain	Rost für Ablauf	Avloppssil	Afløbsrist
			014667	Pin for rack support, lower L=25	Zapfen für Stecker, unten L=25	Tapp for gejder bund L=25	Tap f indstik bund L=25
			32300010	Pin for rack support, lower L=26,5	Zapfen für Stecker, unten L=26,5	Tapp for gejder bund L=26,5	Tap f. indstik bund L=26,5
			32300011	Pin for rack support, lower L=28	Zapfen für Stecker, unten L=28	Tapp for gejder bund L=28	Tap f. indstik bund L=28
			32300012	Pin for rack support, lower L=29.5	Zapfen für Stecker, unten L=29.5	Tapp for gejder bund L=29.5	Tap f. indstik bund L=29.5
			30100111	Pin for rack support top short L=28	Zapfen für Stecker, unten L=28	Tapp for gejder top, lång L=28	Tap f. indstik L=28
			016048	Pin for rack supporttop L=31	Zapfen für Stecker, oben L=31	Tapp for gejder top, lång L=31	Tap f. indstik top L=31
			014590	Pin for rack supporttop L=34	Zapfen für Stecker, oben L=34	Tapp for gejder top L=34	Tap for indstik top L=34
			015298	Pin for rack support, long L=37	Zapfen für Stecker, oben lang L=37	Tapp for gejder top, lång L=37	Tap for indstik, top ekstra lang L=37
	USPH		30100153	Screw USPH M6 x 10	Schaube USPH M6 x 10	Skurv USPH M6 x 10	Skrue USPH M6 x 10

**Filter housing, cover upper. Grating for drain
Luftleitblech, Afdeckung, oben. Ablaufrost
Vindskærm, övre avskärmning. Avloppssil
Vindskærm, afskærmning øverste. Afløbsrist**



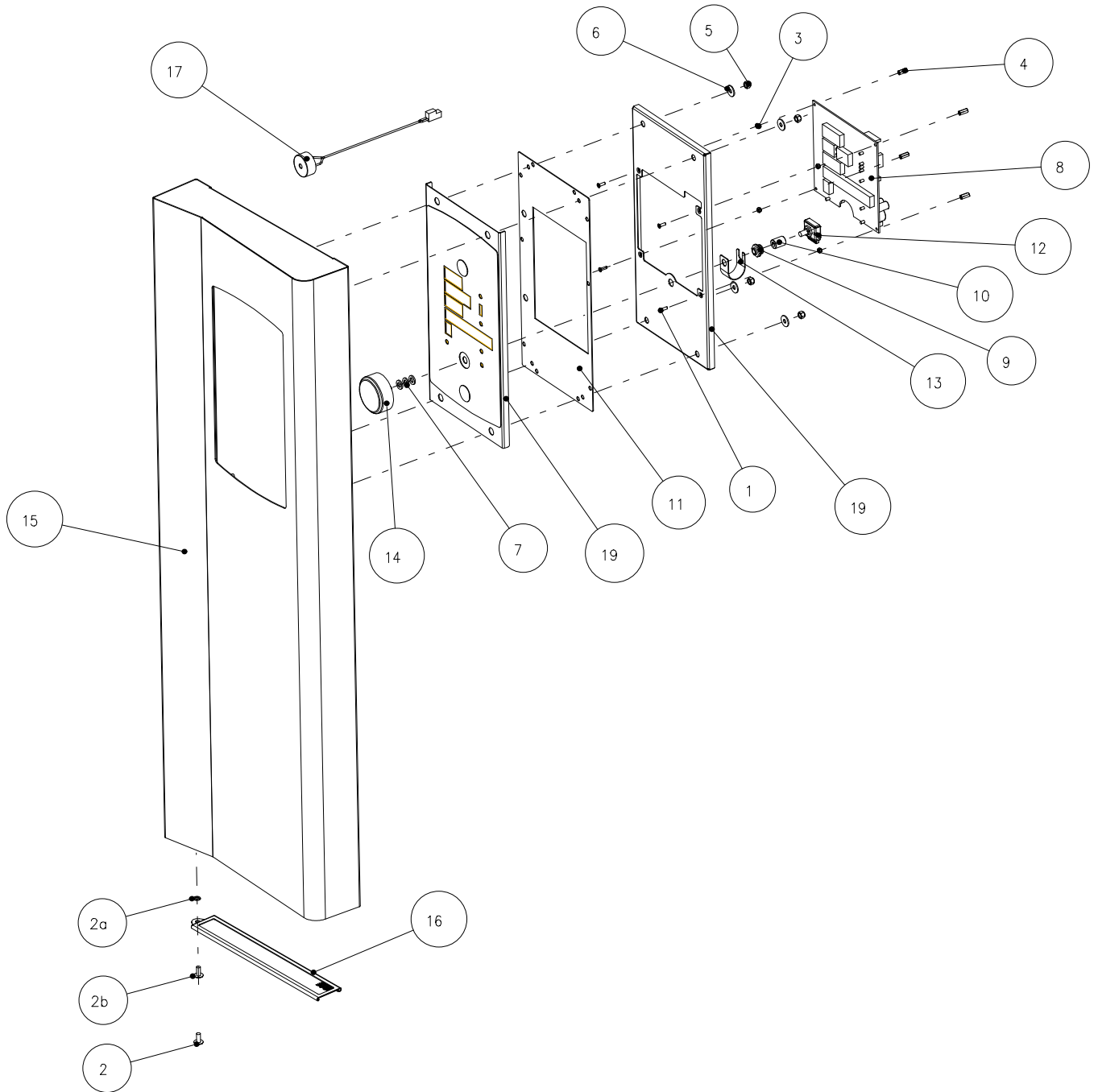
POS	TYPE	QTY	PARTNO.	DESCRIPTION GB	BESCHREIBUNG D	BESKRIVNING S	BESKRIVELSE DK
1		2	015999	Flap for reinforcement B/BM 1.20/15	Flap für Verstärkung B/BM 1.20/15	Tapp för gängjärn	Vindplade f. forstærkning B/BM 1.20/15
2		10	055511	Screw FRH M5 x 10	Schraube FRH M5 x 10	Skruv FRH M5 x 10	Skrue FRH M5 x 10 A2
2	USPH		30100152	Screw FRH M5 x 10 USPH	Schraube FRH M5 x 10 USPH	Skruv FRH M5 x 10 USPH	Skrue FRH M5 x 10 USPH
3		5	055618	Screw, set M6 x 20	Schraube, Satz M6 x 20	Skruv M6 x 20	Skrue sæt M6 x 20
4		2	056500	Nut M5	Mutter M5	Mutter M5	Møtrik M5
5		1	056600	Nut M6	Mutter M6	Mutter M6	Møtrik M6
6		2	057501	Washer, spring 5mm	Scheibe, Feder 5mm	Fjäderbricka 5mm	Skive, fjeder 5mm
7		2	057503	Washer 5mm	Scheibe 5mm	Bricka 5mm	Skive skærm 5mm
8		1	057600	Washer 6mm	Scheibe 6mm	Bricka 6mm	Skive spænde 6mm
9		4	057601	Washer, spring 6mm	Scheibe, Feder 6mm	Fjäderbricka 6mm	Skive, fjeder 6mm
10		4	057603	Washer 6mm	Scheibe 6mm	Bricka 6mm	Skive skærm 6mm
11		4	058031	Lock pin	Schnellschraube	Låsskruv	Låsetap
11	USPH	4	30100155	Lock pin USPH	Schnellschraube USPH	Låsskruv USPH	Låsetap USPH
12		4	058033	Clip for lock pin	Arretierstift für Schnellschraube	Låsbricka	Clips for låsetap
13	1.20/15	2	20100039	Filter housing 1.20/15	Luftleitblech 1.20/15	Vindskärm 1.20/15	Vindskærm 1.20/15
13	2.20	2	30100006	Filter housing 2.20	Luftleitblech 2.20	Vindskärm 2.20	Vindskærm 2.20
14	1/1	1	20100070	Cover plate, upper 1/1GN	Abdeckung, oben 1/1GN	Avskärmning, övre 1/1GN	Afskærmning, øverste 1/1GN
14	2/1	1	014848	Cover plate, upper 2/1GN	Abdeckung, oben 2/1GN	Avskärmning, övre 2/1GN	Afskærmning, øverste 2/1GN
15	1.16/12 1.20/15	2	20100164	Flap for reinforcement 1.16/12-1.20/15	Flap für Verstärkung 1.16/12-1.20/15	Vindplåt m förstärkning 1.16/12-1.20/15	Vindplade f forstærkning 1.16/12-1.20/15
15	2.20	2	30100007	Flap for reinforcement 2.20	Flap für Verstärkung 2.20	Vindplåt m förstärkning 2.20	Vindplade f forstærkning 2.20
16	1.16/12 1.20/15	2	20110054	Stop plate for filter housing 1/1GN	Anschlagblech für Luftleitblech 1/1GN	Beslag för vindskärm 1/1GN	Stopplade for vindskærm 1/1GN
16	2.20	2	032562	Stop plate for filter housing 2/1GN	Anschlagblech für Luftleitblech 2/1GN	Beslag för vindskärm 2/1GN	Stopplade for vindskærm 2/1GN
17	1.20/15	1	20110057	Reinforcement, interior 1.20/15	Verstärkung innen 1.20/15	Föestärkning, inv. 1.20/15	Forstærkning indiv. 1.20/15
17	2.20		30110004	Reinforcement, interior 2.20	Verstärkung innen 2.20	Föestärkning, inv. 2.20	Forstærkning indiv. 2.20
18		1	032054	Grating for drain	Rost für Ablauf	Avloppssil	Afløbsrist
				Pin for rack support	Zapfen für Stecker,	Tapp för gejder	Tap f indstik bund
				See page 59	Siehe Seite 59	Se sidan 59	Se side 59

**Damper with motor and exhaust
Klappe mit Motor und Abzug
Spjäll med motor och ventil
Spjæld med motor og aftræk**



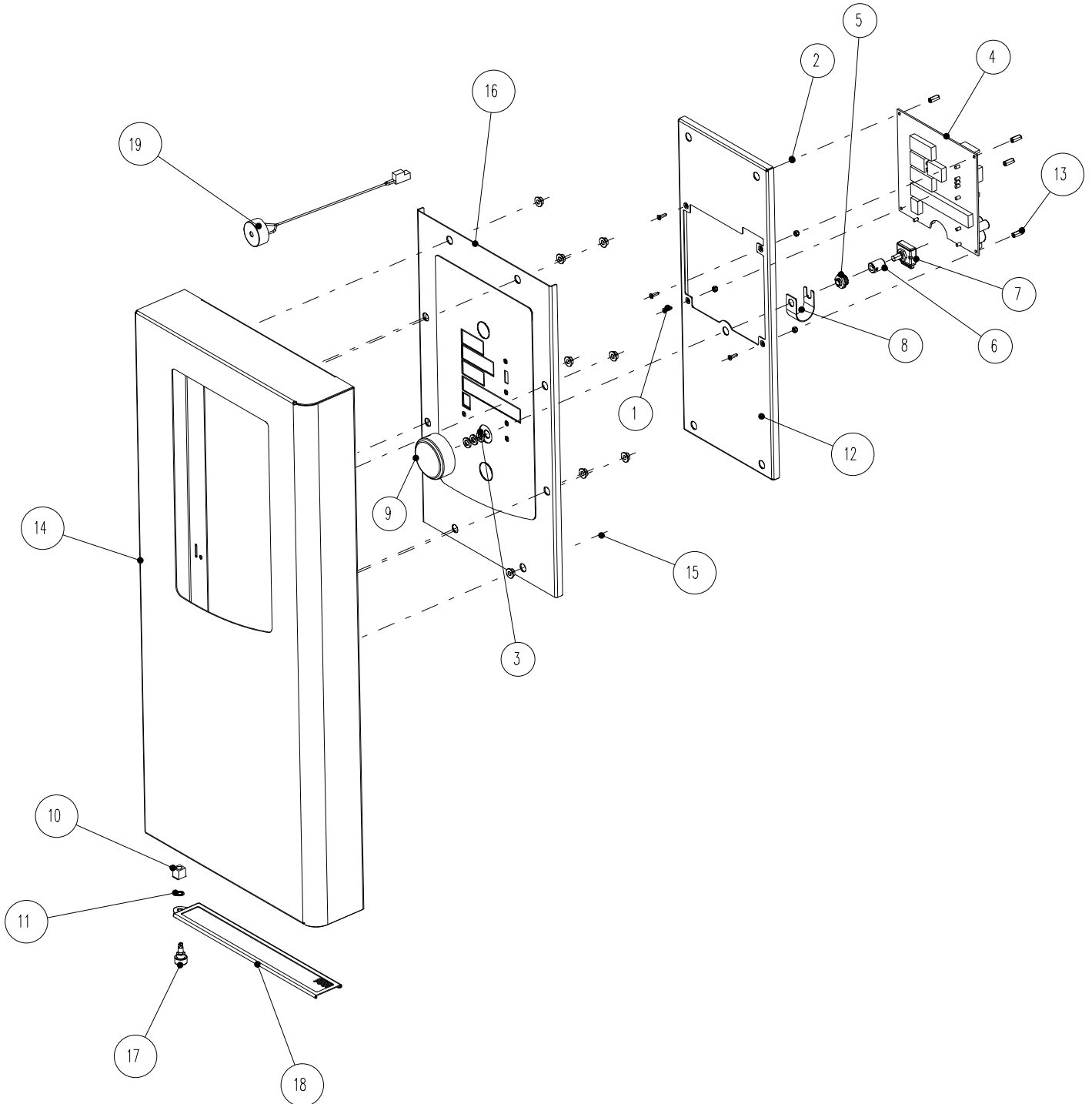
POS	TYPE	QTY	PARTNO.	DESCRIPTION GB	BESCHREIBUNG D	BESKRIVNING S	BESKRIVELSE DK
1		1	30510001	Exhaust for damper motor	Abzug für Klappenmotor	Ventilationsrör för spjällmotor	Aftræk f spjældmotor
2		1	20700012	Exhaust motor	Abzugsmotor	Spjällmotor	Motor for spjæld
3		4	055406	Screw CH M4 x 6	Schraube CH M4x6	Skruv CH M4 x 6	Skrue CH M4 x 6
4		4	057400	Washer 4mm	Scheibe 4mm	Bricka 4mm	Skive spænde 4mm
5		1	30220071	Differential Pressure Transmitter Cpl.	Differenzdrucktransmitter	Differentialtryckspressostat mont.	Differenstryktransmitter kpl.
6		1	059041	Hose silicon Ø6/Ø8	Schlauch Silikone Ø6/Ø8	Slang silikone Ø6/Ø8	Slange klar silicone Ø6/Ø8
7		1	20700040	Transition piece for ClimaOptima	Reduzierstück für ClimaOptima	Mellanled for ClimaOptima	Overgangsstykke for ClimaOptima

Control B - C - K. Frontpanel
Steuerung B - C - K. Frontblende
Computer B - C - K, Frontpanel
Styring B - C - K. Frontpanel



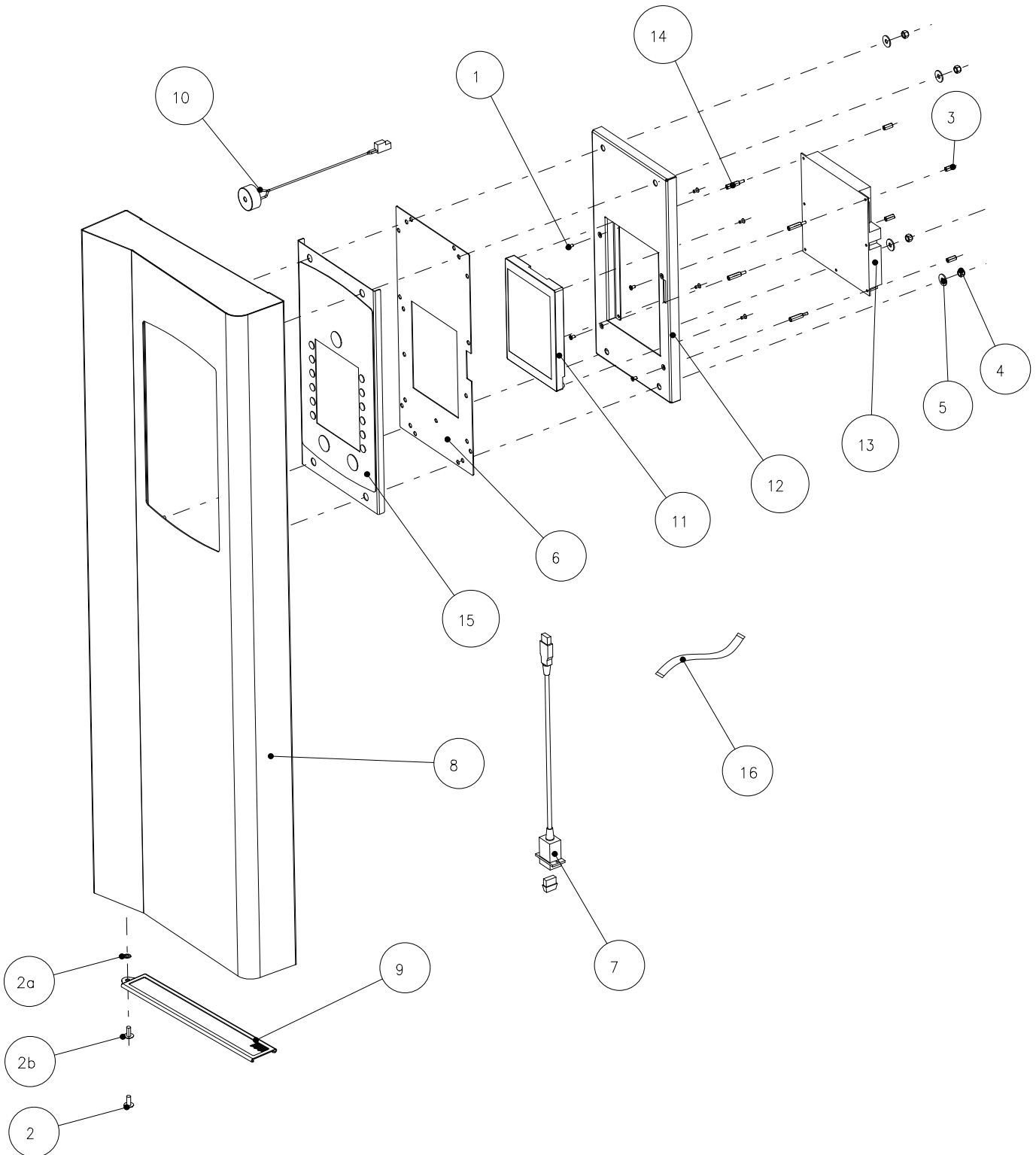
POS	TYPE	QTY	PARTNO.	DESCRIPTION GB	BESCHREIBUNG D	BESKRIVNING S	BESKRIVELSE DK
1		4	055015	Screw M3 x 10	Schraube M3 x 10	Skruv M3 x 10	Skruer US M3 x 10
2		1	055514	Screw FRH M5 x 12	Schraube FRH M5x12	Skruv FRH M5 x 12	Skruer FRH M5 x 12
2a		1	30300322	Fastener M5	Fastener M5	Fastener M5	Fastener M5
2b		1	056923	Locking ring Ø4 A2	Verriegelungsring Ø4 A2	Låsering Ø4 A2	Låsering Ø4 A2
3		4	056002	Nut M3	Mutter M3	Mutter M3	Møtrik M3 A2
4		4	056016	Distance tube M3 x 12	Abstandsrohr M3 x 12	Distans M3 x 12	Stag M3 x 12
5		4	056607	Nut M5	Mutter M5	Mutter M5	Møtrik polyamid M5
6		4	057503	Washer 5mm	Scheibe 5mm	Bricka 5mm	Skive skærm 5mm
7		3	057600	Washer 6mm	Scheibe 6mm	Bricka 6mm	Skive spænde 6mm
8	Before Serial No. xx xx 4xxxx						
		1	20900004	Computer B/C/K	Computer B/C/K	Computer B/C/K	Computer B/C/K
8	From Serial No. xx xx 4xxxx to xx xx 5xxxx						
		1	30900014	Computer B/C/K	Computer B/C/K	Computer B/C/K	Computer B/C/K
8	From Serial No. xx xx 5xxxx and on						
		1	30900054	Computer B/C/K	Computer B/C/K	Computer B/C/K	Computer B/C/K
9		1	20900016	Shaft, lead-in Ø6	Welle, busch Ø6	Genomføring Ø6	Gennemføring Ø6
10		1	20900017	Shaft, coupling Ø6/Ø6	Wellenkupplung Ø6/Ø6	Axelkoppling Ø6/Ø6	Akselkobling Ø6/Ø6
11		1	20900025	Gasket for control	Dichtung für Steuerung	Packning	Pakning for styring
12		1	20900026	Encoder	Encoder	Potentiometer	Enkoder
13		1	20900030	Plastic brace for turnknob	Kunststoffbügel für Drehknopf	Plastbygel för vred	Plastbøjle f drejeknap
14		1	20920003	Turn switch	Drehknopf	Vred	Drejeknap
15	1.06/5	1	30310015	Front panel 1.06/5	Frontblende 1.06/5	Frontpanel 1.06/5	Frontpanel 1.06/5
15	1.08/7	1	30310016	Front panel 1.08/7	Frontblende 1.08/7	Frontpanel 1.08/7	Frontpanel 1.08/7
15	1.10/8	1	30310014	Front panel 1.10/8	Frontblende 1.10/8	Frontpanel 1.10/8	Frontpanel 1.10/8
15	1.12/10	1	30310045	Front panel 1.12/10	Frontblende 1.12/10	Frontpanel 1.12/10	Frontpanel 1.12/10
15	1.16/12	1	30310017	Front panel 1.16/12	Frontblende 1.16/12	Frontpanel 1.16/12	Frontpanel 1.16/12
15	1.20/15	1	30310018	Front panel 1.20/15	Frontblende 1.20/15	Frontpanel 1.20/15	Frontpanel 1.20/15
15	2.06	1	30310140	Front panel 2.06	Frontblende 2.06	Frontpanel 2.06	Frontpanel 2.06
15	2.10	1	30310027	Front panel 2.10	Frontblende 2.10	Frontpanel 2.10	Frontpanel 2.10
15	2.14	1	30310028	Front panel 2.14	Frontblende 2.14	Frontpanel 2.14	Frontpanel 2.14
15	2.20	1	30310056	Front panel 2.20	Frontblende 2.20	Frontpanel 2.20	Frontpanel 2.20
16		1	30310055	Suction filter	Ansaugfilter	Insugningsfilter	Indsugningsfilter
17		1	30800047	Buzzer for Visual Cooking II	Lautgeber für Visual Cooking II	Summer Visual Cooking II	Lydgiver for Visual Cooking 2
18		1	30900010	Intermediate plate for display B/C/K	Mittelblech für Display B/C/K	Mellanplåt för display B/C/K	Melleplade f display B/C/K
19		1	30920000	Abutment plate w/operation panel B	Anschlagplatte mit Bedienblende B	Frontplåt med panel B	Anlægsplade m tastatur B
19		1	30920001	Abutment plate w/operation panel B BKI	Anschlagplatte mit Bedienblende B BKI	Frontplåt med panel B BKI	Anlægsplade m tastatur B BKI
19		1	30920002	Abutment plate w/operation panel C/K	Anschlagplatte mit Bedienblende C/K	Frontplåt med panel C/K	Anlægsplade m tastatur C/K
19		1	30920003	Abutment plate w/operation panel C/K BKI	Anschlagplatte mit Bedienblende C/K BKI	Frontplåt med panel C/K BKI	Anlægsplade m tastatur C/K BKI

Control B - C - K. SE Frontpanel
Steuerung B - C - K. SE Frontblende
Computer B - C - K, SE Frontpanel
Styring B - C - K. SE Frontpanel



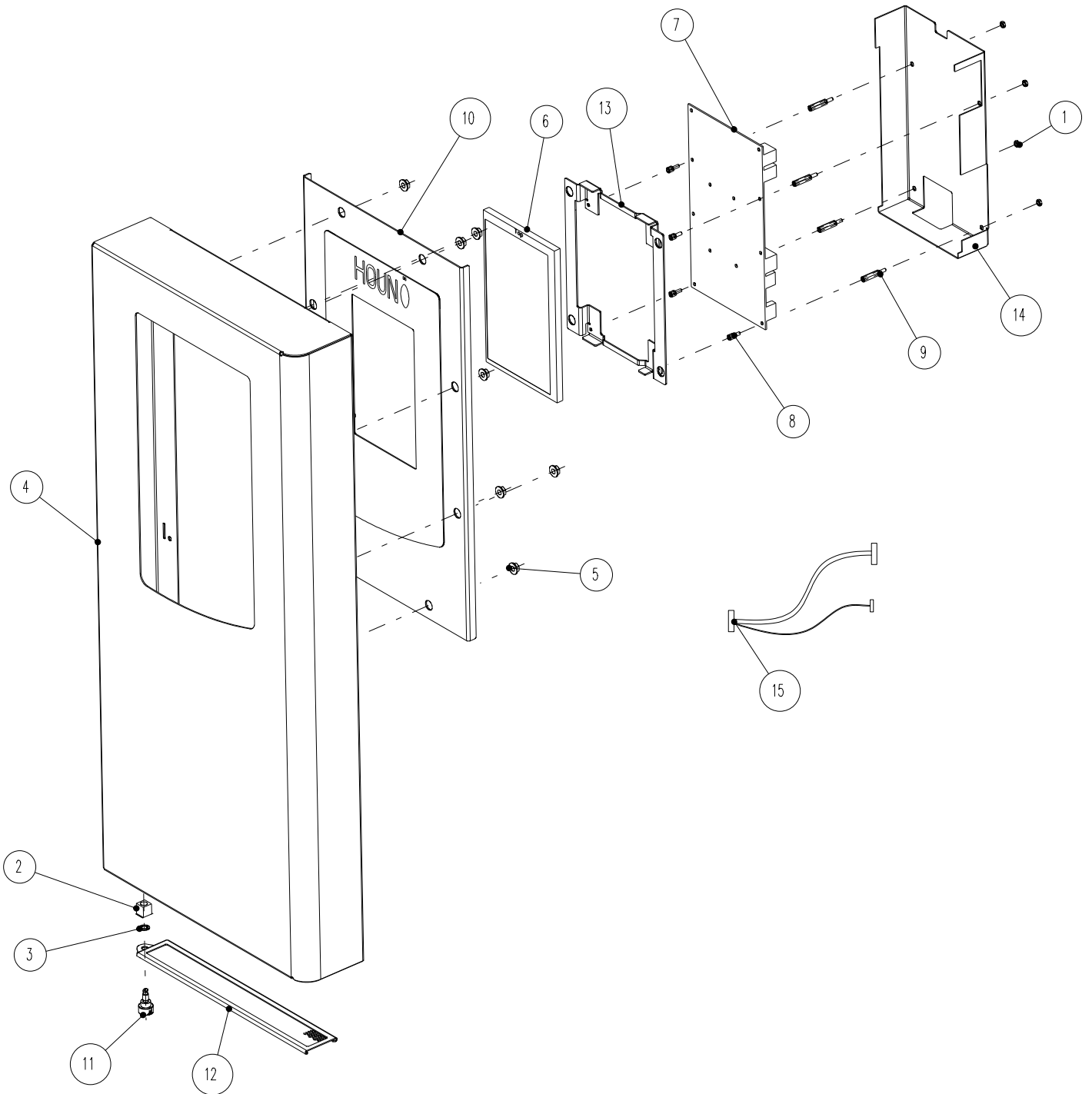
POS	TYPE	QTY	PARTNO.	DESCRIPTION GB	BESCHREIBUNG D	BESKRIVNING S	BESKRIVELSE DK
1			055015	Screw M3 x 10	Schraube M3 x 10	Skruv M3 x 10	Skruer US M3 x 10
2			056002	Nut M3	Mutter M3	Mutter M3	Møtrik M3
3			057600	Washer 6mm	Scheibe 6mm	Bricka 6mm	Skive 6mm
4			30900054	Computer B/C/K	Computer B/C/K	Computer B/C/K	Computer B/C/K
5			20900016	Shaft, lead-in Ø6	Welle, Durch - führung Ø6	Axelgenomføring Ø6	Akselgennemføring Ø6
6			20900017	Shaft, coupling Ø6/Ø6	Wellenkupplung Ø6/Ø6	Axelkoppling Ø6/Ø6	Akselkobling Ø6/Ø6
7			20900026	Encoder	Encoder	Potentiometer	Enkoder
8			20900030	Plastic brace for turn button	Kunststoffbügel für Drehknopf	Plastbygel för vred	Plastbøjle f drejeknap
9			20920003	Turn button	Drehknopf	Vred	Drejeknap
10			30300150	Receptacle	Steckdose	Receptacle	Receptacle
11			30300151	Lock washer	Federring	Lås bricka	Låseskive
12			30900095	Intermediate plate for display B/C/K SE	Mittelblech für Display B/C/K SE	Mellanplåt för display B/C/K SE	Mellemplade f display B/C/K SE
13			056016	Distance tube M3 x 12	Abstandsrohr M3 x 12	Distans M3 x 1	Stag M3 x 12
14	1.06/5		30320437	Front panel 1.06 VC SE Kpl.	Frontblende 1.06 VC SE Kpl.	Frontpanel 1.06 VC SE Kpl.	Frontpanel 1.06 VC SE Kpl.
14	1.08/7		30320438	Front panel 1.08 VC SE Kpl.	Frontblende 1.08 VC SE Kpl.	Frontpanel 1.08 VC SE Kpl.	Frontpanel 1.08 VC SE Kpl.
14	1.10/8		30320439	Front panel 1.10 VC SE Kpl.	Frontblende 1.10 VC SE Kpl.	Frontpanel 1.10 VC SE Kpl.	Frontpanel 1.10 VC SE Kpl.
14	1.12/10		30320440	Front panel 1.12 VC SE Kpl.	Frontblende 1.12 VC SE Kpl.	Frontpanel 1.12 VC SE Kpl.	Frontpanel 1.12 VC SE Kpl.
14	1.16/12		30320441	Front panel 1.16 VC SE Kpl.	Frontblende 1.16 VC SE Kpl.	Frontpanel 1.16 VC SE Kpl.	Frontpanel 1.16 VC SE Kpl.
14	1.20/15		30320442	Front panel 1.20 VC SE Kpl.	Frontblende 1.20 VC SE Kpl.	Frontpanel 1.20 VC SE Kpl.	Frontpanel 1.20 VC SE Kpl.
14	2.06		30320443	Front panel 2.06 VC SE Kpl.	Frontblende 2.06 VC SE Kpl.	Frontpanel 2.06 VC SE Kpl.	Frontpanel 2.06 VC SE Kpl.
14	2.10		30320444	Front panel 2.10 VC SE Kpl.	Frontblende 2.10 VC SE Kpl.	Frontpanel 2.10 VC SE Kpl.	Frontpanel 2.10 VC SE Kpl.
14	2.20		30320445	Front panel 2.20 VC SE Kpl.	Frontblende 2.20 VC SE Kpl.	Frontpanel 2.20 VC SE Kpl.	Frontpanel 2.20 VC SE Kpl.
15			30600010	Nut M5	Mutter M5	Flänsmutter M5	Møtrik M5
16			30920037	CPE controller cpl. incl. ClimaOptima sensor	CPE Steuerung kpl. inkl. gesetzl. ClimaOptima Sensor	Styring CPE kpl. incl tryktransmitter	Styring CPE kpl. incl tryktransmitter
17			30300133	Fastener ¼ turn	Fastener 1/4 drehen	Fastener ¼ varv	Lås ¼ omgang
18			30310055	Suction filter	Ansaugfilter	Insugningsfilter	Indsugningsfilter
19		1	30800047	Buzzer for Visual Cooking II	Lautgeber für Visual Cooking II	Summer Visual Cooking II	Lydgiver for Visual Cooking 2

Control BPE - CPE - KPE. Frontpanel
Steuerung BPE - CPE - KPE. Frontblende
Computer BPE - CPE - KPE. Frontpanel
Styring BPE - CPE - KPE. Frontpanel



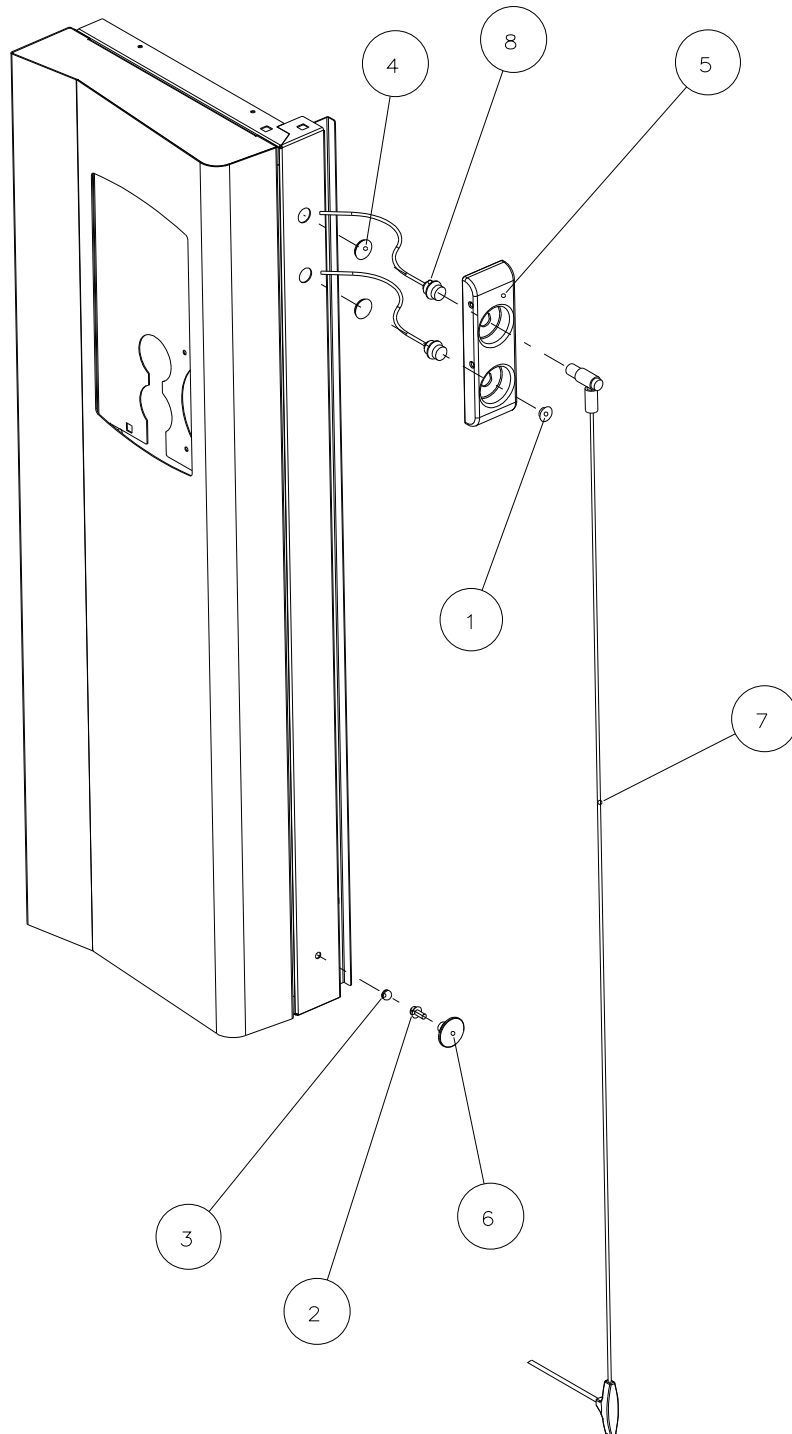
POS	TYPE	QTY	PARTNO.	DESCRIPTION GB	BESCHREIBUNG D	BESKRIVNING S	BESKRIVELSE DK
1		8	055010	Screw M3 x 6	Schraube M3 x 6	Skruv M3 x 6	Skrue US M3 x 6 A2. Krydskærv
2		1	055514	Screw FRH M5 x 12	Schraube FRH M5 x 12	Skruv FRH M5 x 12	Skrue FRH M5 x 12 A2
2a		1	056923	Verriegelungsring Ø4 A2	Låsering Ø4 A2	Låsering Ø4 A2	Locking ring Ø4 A2
2b		1	30300322	Fastener M5	Fastener M5	Fastener M5	Fingerskrue M5
3		4	056016	Distance tube M3 x 12	Abstandsrohr M3 x 12	Distans M3 x 12	Stag M3 x 12
4		4	056607	Nut M5	Mutter M5	Mutter M5	Møtrik polyamid M5
5		4	057503	Washer 5mm	Scheibe 5mm	Bricka 5mm	Skive skærm 5mm A2
6		1	20900021	Gasket for control	Dichtung für Steuerung	Packning	Pakning for styring
7		1	20900069	USB connector, chassis mounted	USB-Stecker am Rahmen montiert	USB-uttag chassimonterat	USB- stik chasis monteret
8	1.06	1	30310015	Front panel 1.06	Frontblende 1.06	Frontpanel 1.06	Frontpanel 1.06
8	1.08	1	30310016	Front panel 1.08	Frontblende 1.08	Frontpanel 1.08	Frontpanel 1.08
8	1.10	1	30310014	Front panel 1.10	Frontblende 1.10	Frontpanel 1.10	Frontpanel 1.10
8	1.12	1	30310045	Front panel 1.12	Frontblende 1.12	Frontpanel 1.12	Frontpanel 1.12
8	1.16	1	30310017	Front panel 1.16	Frontblende 1.16	Frontpanel 1.16	Frontpanel 1.16
8	1.20	1	30310018	Front panel 1.20	Frontblende 1.20	Frontpanel 1.20	Frontpanel 1.20
8	2.06	1	30310140	Frontblende 2.06	Frontpanel 2.06	Frontpanel 2.06	Front panel 2.06
8	2.10	1	30310027	Front panel 2.10	Frontblende 2.10	Frontpanel 2.10	Frontpanel 2.10
8	2.14	1	30310028	Front panel 2.14	Frontblende 2.14	Frontpanel 2.14	Frontpanel 2.14
8	2.20	1	30310056	Front panel 2.20	Frontblende 2.20	Frontpanel 2.20	Frontpanel 2.20
9		1	30310055	Suction filter	Ansaugfilter	Insugningsfilter	Indsugningsfilter
10		1	30800047	Buzzer for Visual Cooking II	Lautgeber für Visual Cooking II	Summer Visual Cooking II	Lydgiver for Visual Cooking II
11		1	30900059	Display for Visual Cooking II TFT 5.7"	Display für Visual Cooking II TFT 5.7"	Display TFT 5,7"	Display f visual cooking II TFT 5.7"
12		1	30900003	Mittelblech für Display E-modelle	Intermediate plate for display E-model	Mellanplåt för display E-modell	Mellemlade f display E-model
13		1	30900008	CPU Visual Cooking TFT Display	CPU Visual Cooking TFT Display	CPU för TFT display	CPU Visual Cooking TFT Display
14		4	30900011	Staybolt brass M3x18 with threaded pin	Stehbolzen Messing M3x18 m Gewindezapfen	Stag med gängtapp M3x18	Stag- messing M3x18 m gevindtap
15		1	30920004	Anschlagplatte mit Bedienblende -E	Abutment plate w/operation panel -E	Frontplåt med panel -E	Anlægsplade m tastatur -E
15		1	30920005	Anschlagplatte mit Bedienblende-E BKI	Abutment plate w/operation panel -E BKI	Frontplåt med panel -E BKI	Anlægsplade m tastatur -E BKI
16		1	30900013	Cable for display	Kabel für Display	Kabel för display	Kabel for display

Control BPE - CPE - KPE. Frontpanel SE
Steuerung BPE - CPE - KPE. Frontblende SE
Computer BPE - CPE - KPE. Frontpanel SE
Styring BPE - CPE - KPE. Frontpanel SE



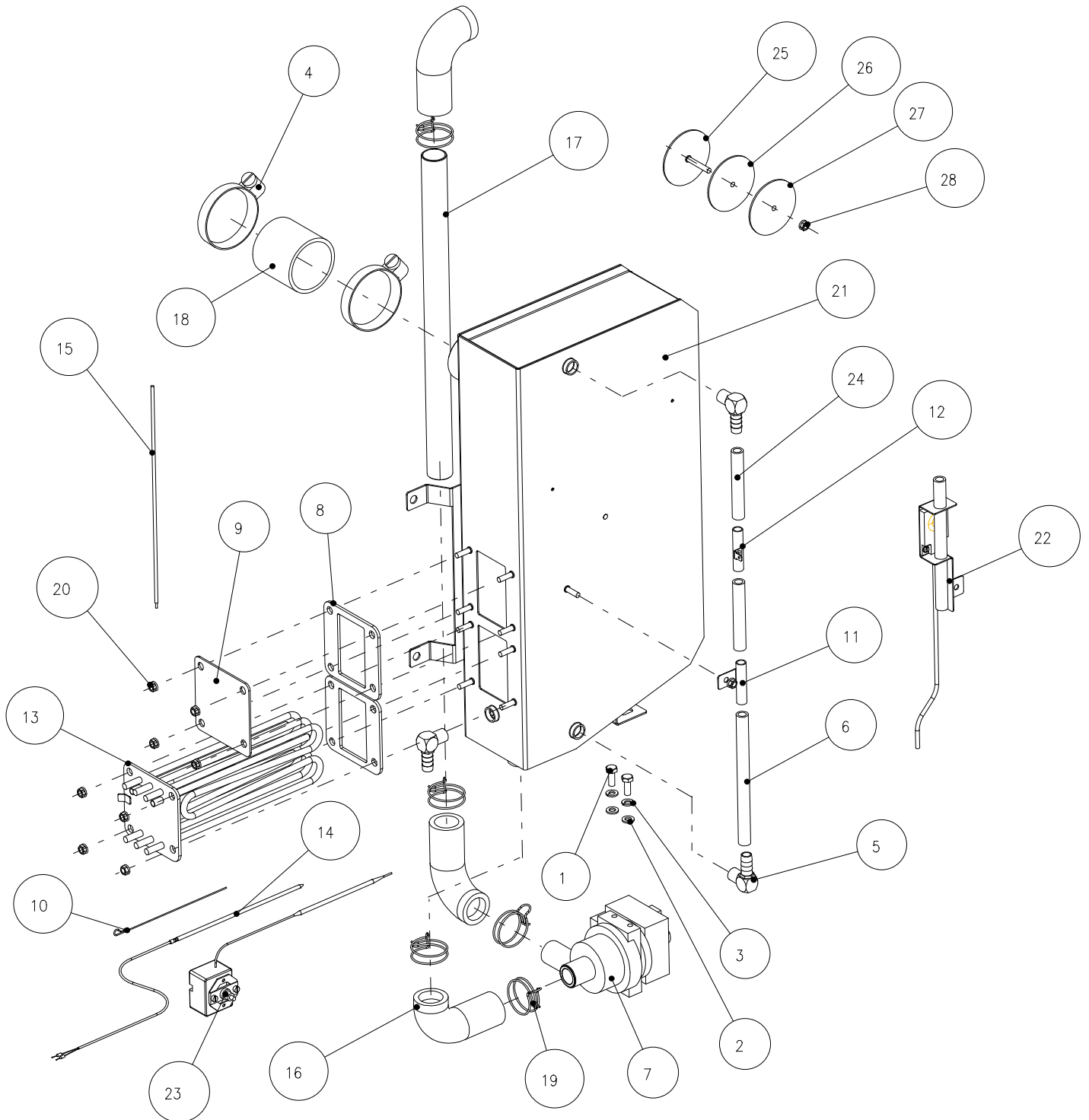
POS	TYPE	QTY	PARTNO.	DESCRIPTION GB	BESCHREIBUNG D	BESKRIVNING S	BESKRIVELSE DK
1			056007	Nut M3	Mutter M3	Mutter M3	Møtrik M3
2			30300150	Receptacle	Steckdose	Receptacle	Receptacle
3			30300151	Lock washer	Federring	Lås bricka	Låseskive
4	1.06/5		30320437	Front panel 1.06 VC SE Kpl.	Frontblende 1.06 VC SE Kpl.	Frontpanel 1.06 VC SE Kpl.	Frontpanel 1.06 VC SE Kpl.
4	1.08/7		30320438	Front panel 1.08 VC SE Kpl.	Frontblende 1.08 VC SE Kpl.	Frontpanel 1.08 VC SE Kpl.	Frontpanel 1.08 VC SE Kpl.
4	1.10/8		30320439	Front panel 1.10 VC SE Kpl.	Frontblende 1.10 VC SE Kpl.	Frontpanel 1.10 VC SE Kpl.	Frontpanel 1.10 VC SE Kpl.
4	1.12/10		30320440	Front panel 1.12 VC SE Kpl.	Frontblende 1.12 VC SE Kpl.	Frontpanel 1.12 VC SE Kpl.	Frontpanel 1.12 VC SE Kpl.
4	1.16/12		30320441	Front panel 1.16 VC SE Kpl.	Frontblende 1.16 VC SE Kpl.	Frontpanel 1.16 VC SE Kpl.	Frontpanel 1.16 VC SE Kpl.
4	1.20/15		30320442	Front panel 1.20 VC SE Kpl.	Frontblende 1.20 VC SE Kpl.	Frontpanel 1.20 VC SE Kpl.	Frontpanel 1.20 VC SE Kpl.
4	2.06		30320443	Front panel 2.06 VC SE Kpl.	Frontblende 2.06 VC SE Kpl.	Frontpanel 2.06 VC SE Kpl.	Frontpanel 2.06 VC SE Kpl.
4	2.10		30320444	Front panel 2.10 VC SE Kpl.	Frontblende 2.10 VC SE Kpl.	Frontpanel 2.10 VC SE Kpl.	Frontpanel 2.10 VC SE Kpl.
4	2.20		30320445	Front panel 2.20 VC SE Kpl.	Frontblende 2.20 VC SE Kpl.	Frontpanel 2.20 VC SE Kpl.	Frontpanel 2.20 VC SE Kpl.
5			30600010	Nut M5	Mutter M5	Flänsmutter M5	Møtrik M5
6			30900103	Display touch 7" TFT EDT model 1	Anzeige Touch 7" TFT EDT Modell 1	Pekskärm 7" TFT EDT model 1	Display touch 7" TFT EDT model 1
6			30900087	Display touch 7" TFT DV model 2	Anzeige Touch 7" TFT DV Modell 2	Pekskärm 7" TFT DV model 2	Display touch 7" TFT DV model 2
7			30900089	Computer SE touch display	Computer SE touch display	Computer SE touch display	Computer SE touch display
8			30900091	Staybolt brass M3x 5	Stehbolzen Messing M3x5	Stag messing M3x5	Stag-messing M3x5
9			30900118	Staybolt brass M3x20 with threaded pin	Stehbolzen Messing M3x20 m Gewindezapfen	Stag med gängtapp M3x20	Stag messing M3x20 m gevindtap
10			30920030	Abutment plate w/operation panel -E Touch	Anschlagplatte mit Bedienblende -E Touch	Frontplåt med panel -E Touch	Anlægsplade m tastatur -E Touch
11			30300133	Fastener ¼ turn	Fastener 1/4 drehen	Fastener ¼ varv	Lås ¼ omgang
12			30310055	Suction filter	Ansaugfilter	Insugningsfilter	Indsugningsfilter
13			30900119	Bracket f. controller Touch	Beschlag für controller Touch	Beslag för dator Touch	Beslag f. styring Touch
14			30900120	Cover f. IO-Board Touch	Abdeckung f. IO- Board Touch	Täckplåt f. IO- Board Touch	Afdækning f. IO- Board Touch
15			30900104	Cable for 7" TFT touch display EDT Model 1	Kabel für 7 "TFT Touch-Display EDT Model 1	Kabel för 7 "TFT pekskärm EDT Model 1	Kabel f 7" TFT touch display EDT Model 1
15			30900096	Cable f 7 "TFT touch display DV Model 2	Kabel für 7 "TFT Touch-Display DV Model 2	Kabel F 7 "TFT pekskärm DV Model 2	Kabel f 7" TFT touch display DV Model 2

Core temperature probe, 3-point
Kerntemperaturfühler, 3-Punkte
Kärntemperaturnål, 3-punkts
Stegespyd, 3-punkts



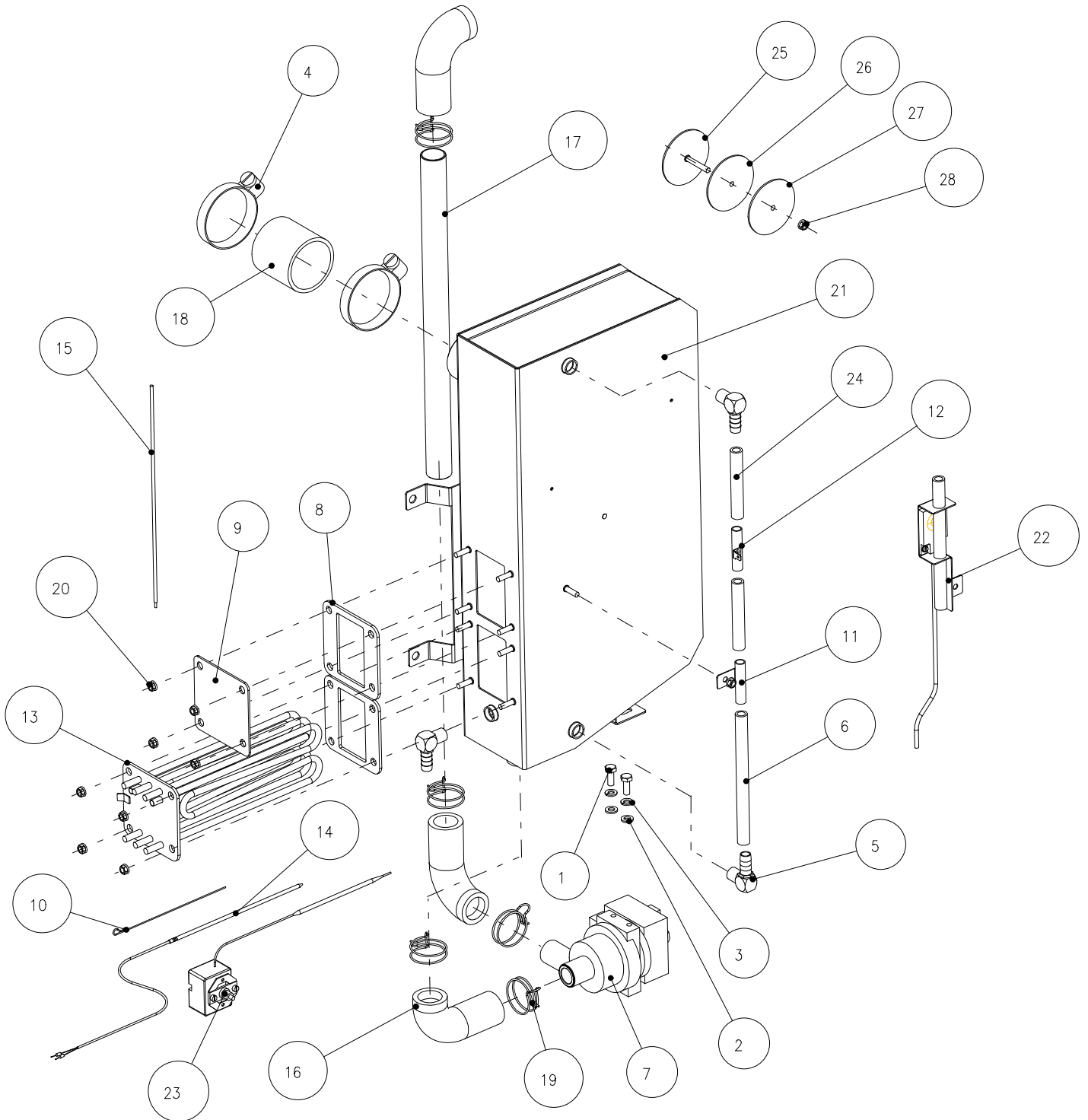
POS	TYPE	QTY	PARTNO.	DESCRIPTION GB	BESCHREIBUNG D	BESKRIVNING S	BESKRIVELSE DK
1		1	013972	Cover	Abdeckung	Täckpropp	Afdækning
2		1	055956	Screw, M5 x 12 A2	Schraube, M5 x12 mit Flansch und Sperrverzah	Flänsskruv M5 x 12 A2 med tandad undersida	Skrue flange m. fortanding M5 x 12 A2
3		1	069546	Rubber plug, Ø9.5 x Ø6.4, black	Kunststoffpropfen , Ø9.5xØ6.4, schwarz	Gummipropp Ø9.5 x Ø6.4 Svart	Gummiprop Ø9.5 x Ø6.4 sort
4		2	069547	Rubber plug, Ø20 x Ø14.9, black	Kunststoffpropfen , Ø20xØ14.9, schwarz	Gummipropp Ø20 x Ø14,9 Svart	Gummiprop Ø20 x Ø14.9 sort
5		1	30800045	Bracket for core temp. probe	Halterung für Kerntemp. fñhler	Konsol för uttagskontakt Kt- nål	Holder f. stegespyd
6		1	30800052	Cable support for core temp. probe	Haltevorrichtung für Kerntemp. fñhler	Knopp för kabelstyrning	Ophæng f. stegespyd
7	1.06/5- 1.08/6 2.06	1	30800053	Core temp. probe, outside, 3- point, L=1125	Kerntemp. fñhler, außen, 3-Punkt, L=1125	Kärntemperatur ål 3 punkts L =1125	Stegespyd udv.3- pkt. L=1125 mm
7	1.10/8- 2.20	1	30800054	Core temp. probe, outside, 3- point, L=1625	Kerntemp. fñhler, außen, 3-Punkt, L=1625	Kärntemperatur ål 3 punkts L =1625	Stegespyd udv.3- pkt. L=1625 mm
7			30800010	Core temp. probe, outside, 3- point, L=3200	Kerntemp. fñhler, außen, 3-Punkt, L=3200	Kärntemperatur ål 3 punkts L =3200	Stegespyd udv.3- pkt. L=3200mm
8		2	30800057	Socket for core temp. probe, 500 mm assy	Stecker für Kerntemp. fñhler, 500 mm komplett	Uttagskontakt för Kt-nål 500mm kpl	Chassis stik stegespyd 500mm komplet

Steam generator 1.06
Dampfgenerator 1.06
Ånggenerator 1.06
Dampfgenerator 1.06



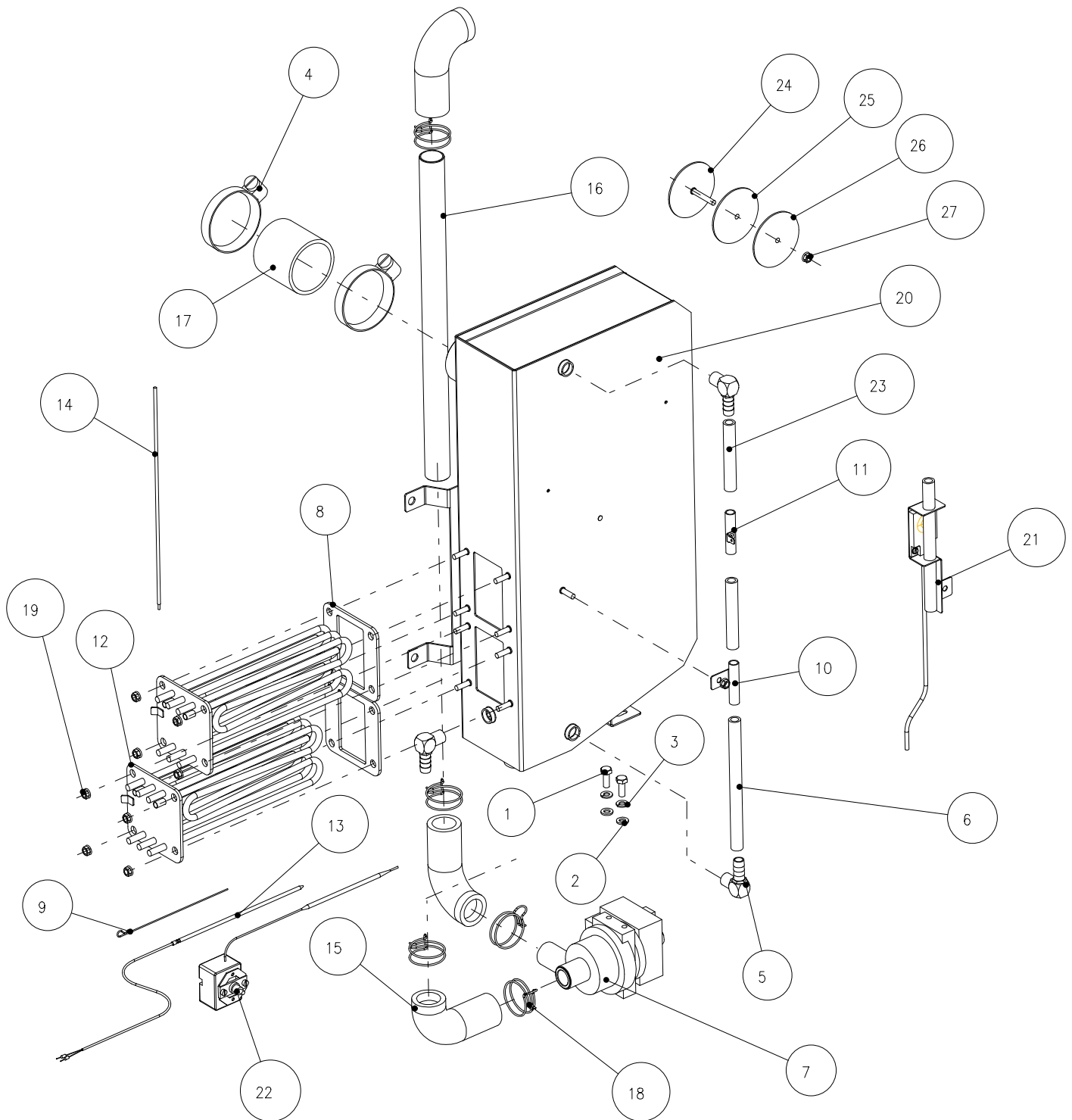
POS	TYPE	QTY	PARTNO.	DESCRIPTION GB	BESCHREIBUNG D	BESKRIVNING S	BESKRIVELSE DK
1		2	055616	Screw, set M6x16	Schraube, M6x16	Skruv M6 x 16	Skrue sæt M6x16
2		2	057600	Washer 6mm	Scheibe 6mm	Bricka 6mm	Skive 6mm
3		2	057601	Washer, spring 6mm	Scheibe, Feder 6mm	Fjäderbricka 6mm	Skive, fjeder 6mm
4		2	058683	Hose clamp Ø50- 65 mm	Schlauchbinder Ø50-65 mm	Slangklammer Ø50-65 mm	Slangeklemme Ø50-65 mm
5		3	059157	Hose nipple, elbow Ø10x1/4"	Schlauchnippel, Winkel Ø10x1/4"	Slangnippel Ø10x1/4"	Slangenippel vinkel Ø10x1/4"
6		1	059955	Silicone hose Ø8x12 mm transparent	Silikonschlauch Ø8x12 transparent	Siliconeslang Ø8x12mm	Siliconeslange Ø8x12mm
7		1	20520270	Drain pump with bush	Entleerungspumpe mit Buchse	Tömningspump med bussning	Tømmepumpe med bøsning
8		2	20600007	Gasket for heating element	Dichtung für Heizkörper	Elementpackning	Pakning for varmelegeme
9		1	20600020	Blind plate for heating element	Blindplatte für Heizkörper	Täckplåt för element	Blindplade for varmelegeme
10		2	20600025	Locking pin	Haltestift	Låsstift	Låsestift
11		1	20610005	Earth connection	Erdverbindung	Jordförbindelse	Stelforbindelse
12		1	20610006	Tube for level sensor	Rohr f Niveaufühler	Rör för nivågivare	Rør for niveauføler
13		1	20700045	Heating element 240/400-415V+ 0 7,5 kW	Heizkörper 240/400-415V+ 0 7,5 kW	Element 240/400-415V+ 0 7,5 kW	Varmelegeme 240/400-415V +0 7,5 kW
13		1	20700046	Heating element 200-208V 7,5 kW	Heizkörper 200-208V 7,5 kW	Element 200-208V 7,5 kW	Varmelegeme 200-208V 7,5 kW
13		1	20700047	Heating element 400V 7,5 kW	Heizkörper 400V 7,5 kW	Element 400V 7,5 kW	Varmelegeme 400V 7,5 kW
13		1	20700048	Heating element 440V 7,5 kW	Heizkörper 440V 7,5 kW	Element 440V 7,5 kW	Varmelegeme 440V 7,5 kW
13		1	20700049	Heating element 480V 7,5 kW	Heizkörper 480V 7,5 kW	Element 480V 7,5 kW	Varmelegeme 480V 7,5 kW
13		1	20700028	Heating element 240/400-415V+ 0 9 kW	Heizkörper 240/400-415V+ 0 9 kW	Element 240/400-415V+ 0 9 kW	Varmelegeme 240/400-415V +0 9 kW
13		1	20700029	Heating element 200-208V 9 kW	Heizkörper 200-208V 9 kW	Element 200-208V 9 kW	Varmelegeme 200-208V 9 kW
13		1	20700030	Heating element 400V 9 kW	Heizkörper 400V 9 kW	Element 400V 9 kW	Varmelegeme 400V 9 kW
13		1	20700031	Heating element 440V 9 kW	Heizkörper 440V 9 kW	Element 440V 9 kW	Varmelegeme 440V 9 kW
13		1	20700032	Heating element 480V 9 kW	Heizkörper 480V 9 kW	Element 480V 9 kW	Varmelegeme 480V 9 kW

Steam generator 1.06
Dampfgenerator 1.06
Ånggenerator 1.06
Dampfgenerator 1.06



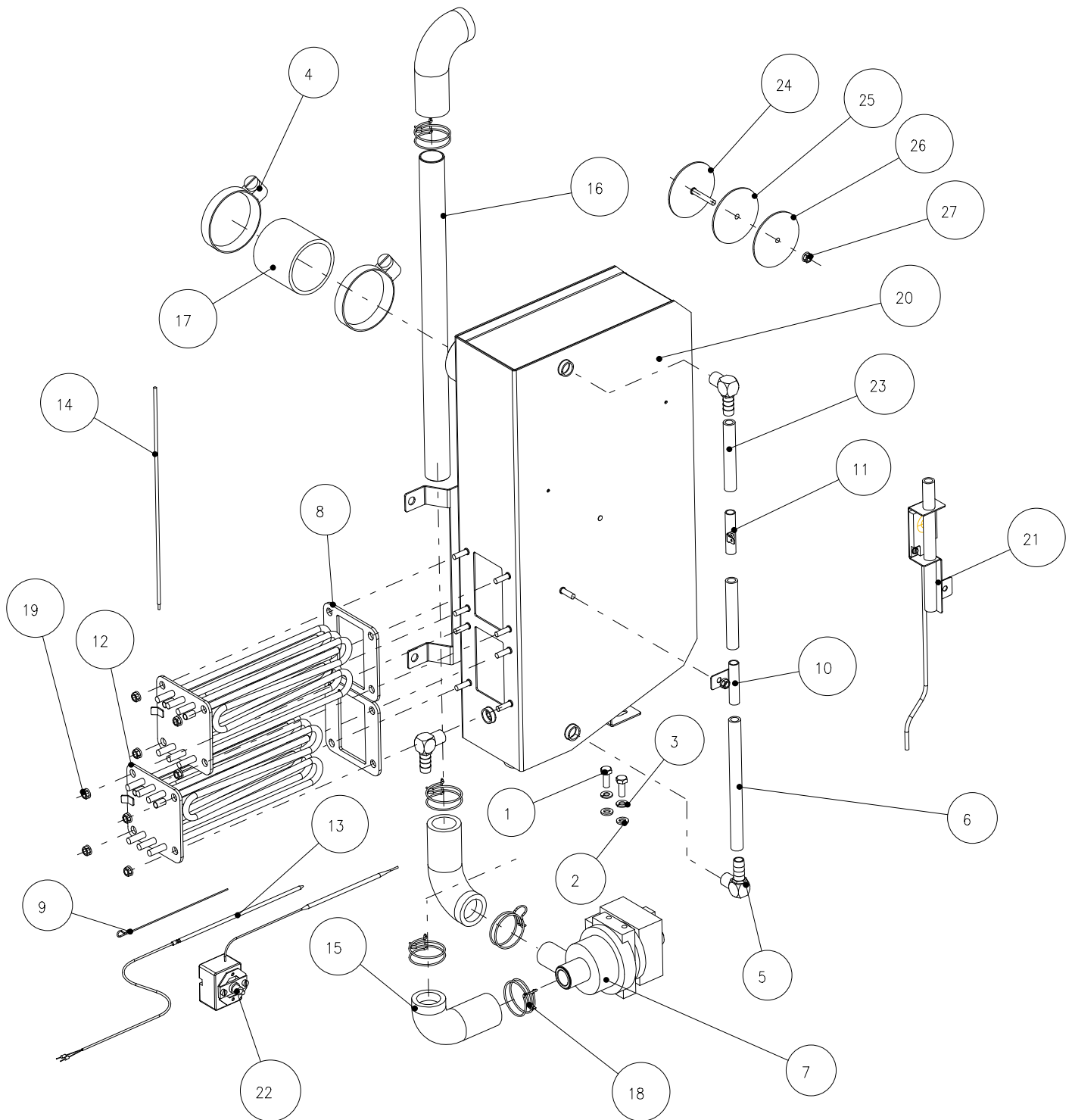
POS	TYPE	QTY	PARTNO.	DESCRIPTION GB	BESCHREIBUNG D	BESKRIVNING S	BESKRIVELSE DK
14		1	20800174	Sensor for steam generator	Fühler für Dampfgenerator	Givare för ånggenerator	Føler for dampgenerator
15		1	20800176	Earth connection for steam generator 9kW	Erdverbindung für Dampfgenerator 9kW	Jordförbindelse för element, ånggenerator 9kW	Stelforbindelse for dampgenerator 9kW
16		3	30500012	Hose for drain pump	Schlauch für Entleerungspumpe	Slang för tömningspump	Slange f. tømmepumpe
17		1	30500013	Exhausttube 9-18 kW	Abzugsrohr 9-18 kW	Ventilationsrör 9-18 kW	Aftræksrør 9-18 kW
18		1	30500030	Hose L=50	Schlauch L=50	Slang L=50	Slange L=50
19		5	30500095	Hose clamp Ø35	Schlauchbinder Ø35	Slangklammer Ø35	Slangeklemme Ø35
20		9	30600010	Nut M5 A2 w/flange, serrated	Mutter M5 A2 mit Flansch und Sperrverzahnung	Flänsmutter M5 A2 med tandad undersida	Flangemøtrik M5 m/fortanding
21		1	30610001	Steam generator 7.5-15 kW	Dampfgenerator 7.5-15 kW	Ånggenerator 7,5-15kW	Dampgenerator 7,5 -15 kW
22		1	30620027	Level sensor steam generator capacitive	Wasserstandsfühler kapazitiver Dampfgenerator	Kapacitiv nivåkontroll, ånggenerator	Niveauekontrol dampgenerator, kapacitiv
23		1	30800013	Thermoswitch 140°C	Thermoschalter 140°C	Överhettningsskydd 140°C	Temperaturbegrænser 140°C
24		2	059955	Silicone hose Ø8x12 mm	Silikonschlauch Ø8x12	Siliconeslang Ø8x12mm	Siliconeslange Ø8x12mm
25		1	30510031	Blind flange	Blindflansch	Blind fläns	Blændplade
26		1	30500100	Gasket	Dichtung	Packning	Pakning
27		1	30500098	Mating flange	Gegenflansch	Motfläns	Modhold
28		1	30600033	Nut M6 w/flange	Mutter mit Flansch M6	Flänsmutter M6	Møtrik M6

Steam generator 1.08 - 1.10 - 1.12
Dampfgenerator 1.08 - 1.10 - 1.12
Ånggenerator 1.08 - 1.10 - 1.12
Dampfgenerator 1.08 - 1.10 - 1.12



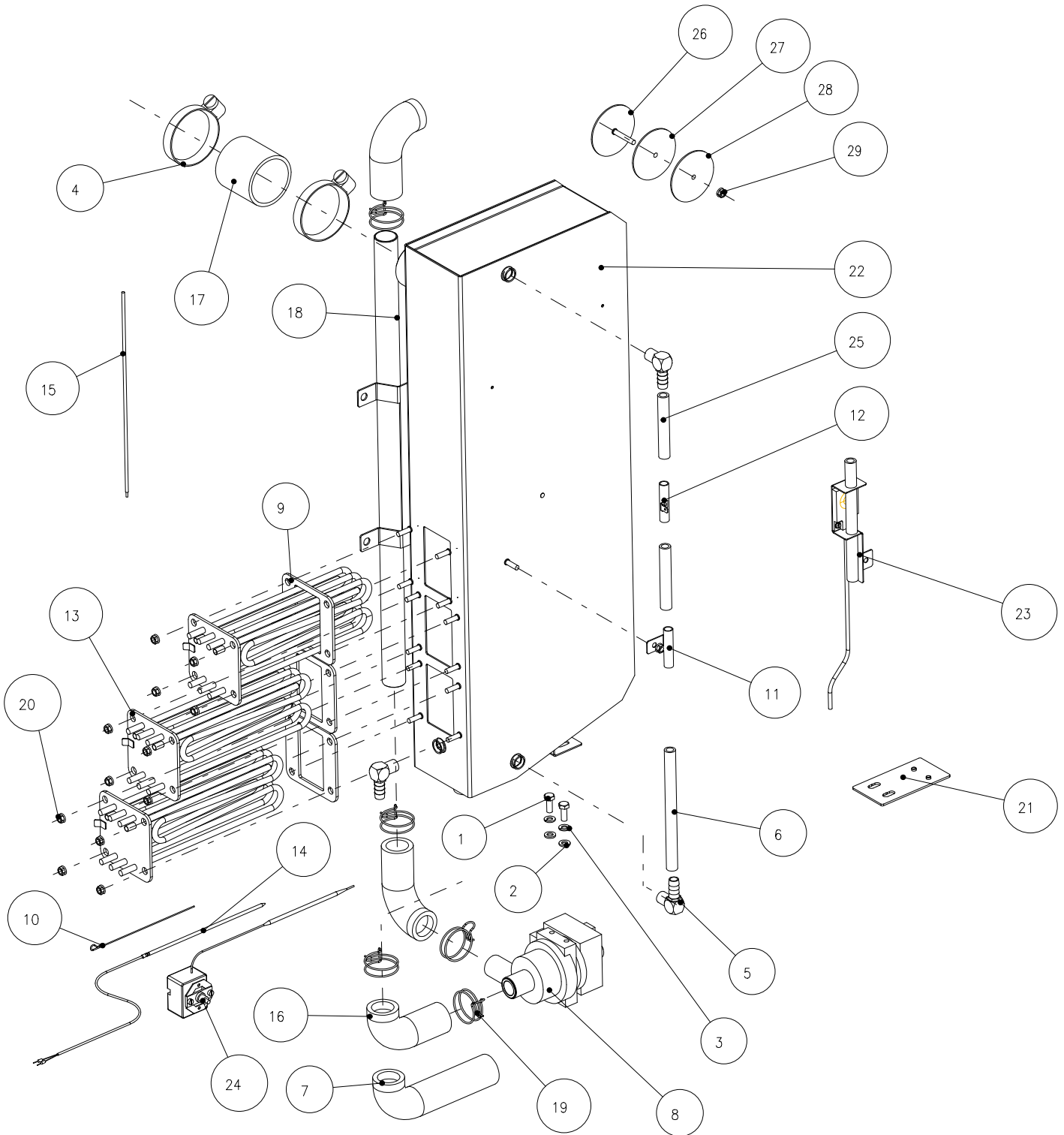
POS	TYPE	QTY	PARTNO.	DESCRIPTION GB	BESCHREIBUNG D	BESKRIVNING S	BESKRIVELSE DK
1		2	055616	Screw M6 x 16	Schraube M6 x 16	Skruv M6 x 16	Skrue sæt M6x16
2		2	057600	Washer 6mm	Scheibe 6mm	Bricka 6mm	Skive spænde 6mm
3		2	057601	Washer, spring 6mm	Scheibe, Feder 6mm	Fjäderbricka 6mm	Skive, fjeder 6mm
4		2	058683	Hose clamp Ø50- 65 mm	Schlauchbinder Ø50-65 mm	Slangklammer Ø50-65 mm	Slangeklemme Ø50-65 mm
5		3	059157	Hose nipple, elbow Ø10x1/4"	Schlauchnippel, Winkel Ø10x1/4"	Slangnippel Ø10x1/4"	Slangenippel vinkel Ø10x1/4"
6		1	059955	Silicone hose Ø8x12 mm	Silikonschlauch Ø8x12 mm	Siliconeslang Ø8x12mm	Siliconeslange Ø8x12mm
7		1	20520270	Drain pump with bush	Entleerungspumpe mit Buchse	Tömningspump med bussning	Tømmepumpe med bøsning
8		2	20600007	Gasket for heating element	Dichtung für Heizkörper	Elementpakning	Pakning for varmelegeme
9		2	20600025	Locking pin	Haltestift	Låsstift	Låsestift
10		1	20610005	Earth connection	Erdverbindung	Jordförbindelse	Stelforbindelse
11		1	20610006	Tube for level sensor	Rohr für Niveaufühler	Rör för nivågivare	Rør for niveauføler
12		1	20700045	Heating element 240/400-415V+ 0 7,5 kW	Heizkörper 240/400-415V+ 0 7,5 kW	Element 240/400-415V+ 0 7,5 kW	Varmelegeme 240/400-415V +0 7,5 kW
12		1	20700046	Heating element 200-208V 7,5 kW	Heizkörper 200-208V 7,5 kW	Element 200-208V 7,5 kW	Varmelegeme 200-208V 7,5 kW
12		1	20700047	Heating element 400V 7,5 kW	Heizkörper 400V 7,5 kW	Element 400V 7,5 kW	Varmelegeme 400V 7,5 kW
12		1	20700048	Heating element 440V 7,5 kW	Heizkörper 440V 7,5 kW	Element 440V 7,5 kW	Varmelegeme 440V 7,5 kW
12		1	20700049	Heating element 480V 7,5 kW	Heizkörper 480V 7,5 kW	Element 480V 7,5 kW	Varmelegeme 480V 7,5 kW
12		1	20700028	Heating element 240/400-415V+ 0 9 kW	Heizkörper 240/400-415V+ 0 9 kW	Element 240/400-415V+ 0 9 kW	Varmelegeme 240/400-415V +0 9 kW
12		1	20700029	Heating element 200-208V 9 kW	Heizkörper 200-208V 9 kW	Element 200-208V 9 kW	Varmelegeme 200-208V 9 kW
12		1	20700030	Heating element 400V 9 kW	Heizkörper 400V 9 kW	Element 400V 9 kW	Varmelegeme 400V 9 kW
12		1	20700031	Heating element 440V 9 kW	Heizkörper 440V 9 kW	Element 440V 9 kW	Varmelegeme 440V 9 kW
12		1	20700032	Heating element 480V 9 kW	Heizkörper 480V 9 kW	Element 480V 9 kW	Varmelegeme 480V 9 kW

Steam generator 1.08 - 1.10 - 1.12
Dampfgenerator 1.08 - 1.10 - 1.12
Ånggenerator 1.08 - 1.10 - 1.12
Dampfgenerator 1.08 - 1.10 - 1.12



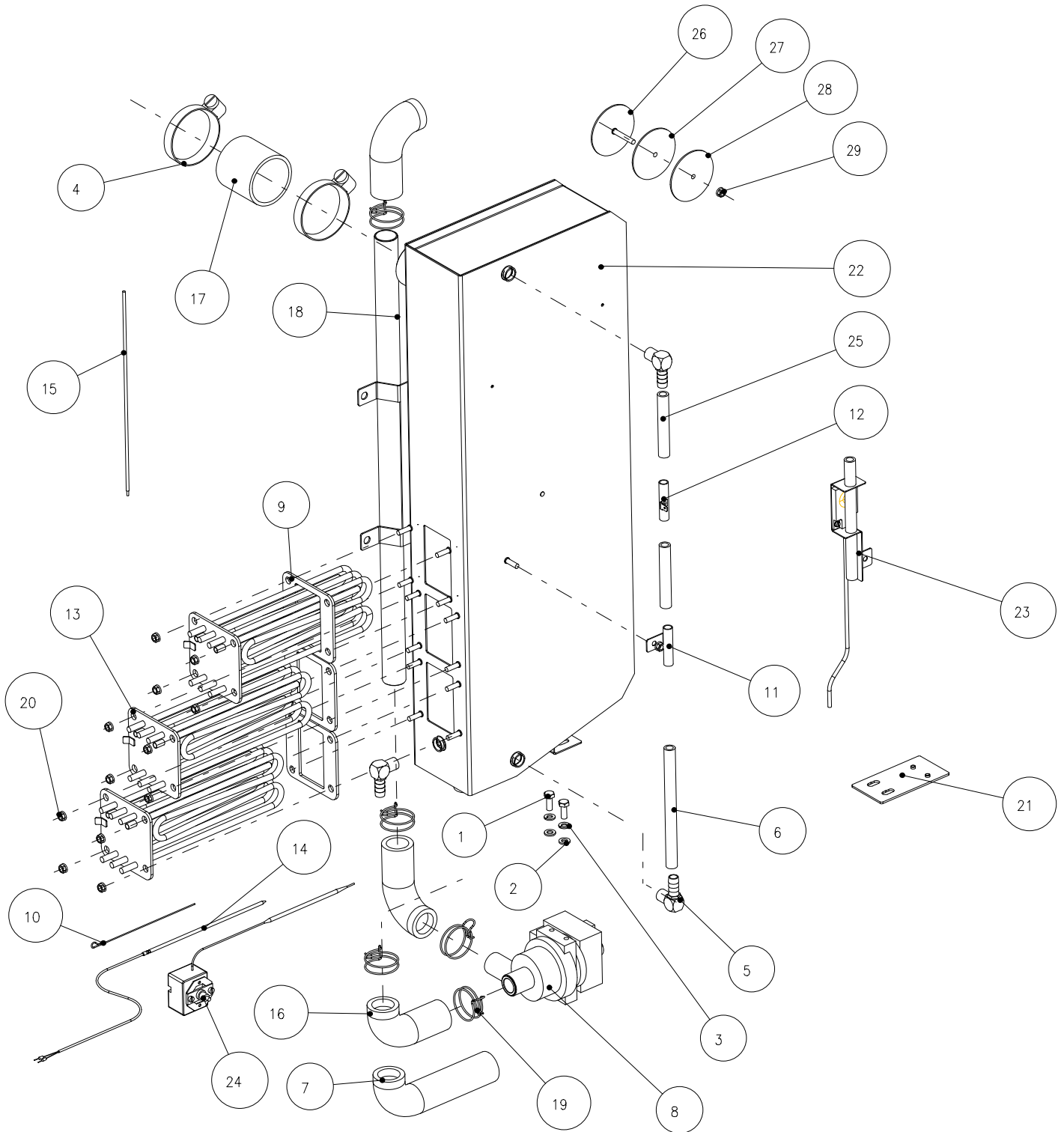
POS	TYPE	QTY	PARTNO.	DESCRIPTION GB	BESCHREIBUNG D	BESKRIVNING S	BESKRIVELSE DK
13		1	20800174	Sensor for steam generator	Fühler für Dampfgenerator	Givare för ånggenerator	Føler for dampgenerator
14		1	20800177	Earthconnection f for steam generator 18 kW	Erdverbindung für Dampfgenerator 18kW	Bygel för element, ånggenerator 18kW	Stelforbindelse for dampgenerator 18kW
15		3	30500012	Hose for drain pump	Schlauch für Entleerungspumpe	Slang för tömningspump	Slange f. tømmepumpe
16		3	30500013	Exhaust tube 9-18 kW	Abzugsrohr 9-18 kW	Ventilationsrör 9-18kW	Aftræksrør 9-18 kW
17		1	30500030	Hose steam generator L=50	Schlauch Dampf-generator L=50	Slang för ånggenerator L=50	Slange dampgenerator L=50
18		1	30500095	Hose clamp Ø35 mm	Schlauchbinder Ø35 mm	Slangklammer Ø35mm	Slangeklemme Ø35mm
19		5	30600010	Nut M5 A2 w/flange, serrated	Mutter M5 A2 mit Flansch und Sperrverzahnung	Flänsmutter M5 A2 med tandad undersida	Rustfri flangemøtrik M5 m/fortanding
20		9	30610001	Steam generator 7.5-15 kW	Dampfgenerator 7.5-15 kW	Ånggenerator 7,5-15kW	Dampgenerator 7,5-15 kW sv
21		1	30620027	Level sensor steam generator capacitive	Wasserstandsfühler kapazitiver Dampfgenerator	Kapacitiv nivåkontroll, ånggenerator	Niveauekontrol dampgenerator, kapacitiv
22		1	30800013	Thermoswitch 140°C	Thermoschalter 140°C	Överhettningsskydd 140°C	Temperaturbegrænser 140°C
23		2	059955	Silicone hose Ø8x12 mm	Silikonschlauch Ø8x12	Siliconeslang Ø8x12mm	Siliconeslange Ø8x12mm
24		1	30510031	Blind flange	Blindflansch	Blind fläns	Blændplade
25		1	30500100	Gasket	Dichtung	Packning	Pakning
26		1	30500098	Mating flange	Gegenflansch	Motfläns	Modhold
27		1	30600033	Nut M6 w/flange	Mutter mit Flansch M6	Flänsmutter M6	Møtrik M6

Steam generator 1.16 - 2.10 - 2.14
Dampfgenerator 1.16 - 2.10 - 2.14
Ånggenerator 1.16 - 2.10 - 2.14
Dampfgenerator 1.16 - 2.10 - 2.14



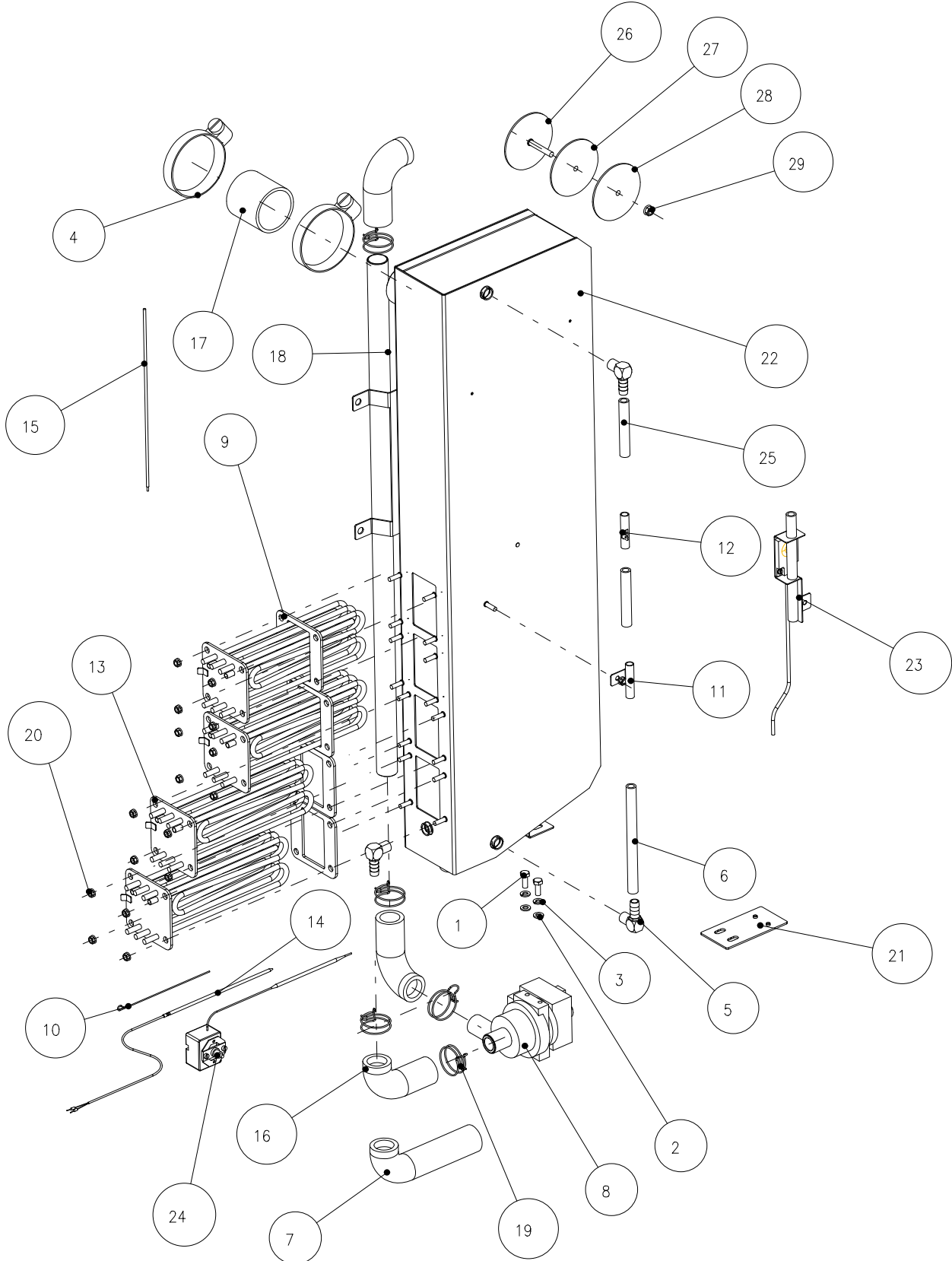
POS	TYPE	QTY	PARTNO.	DESCRIPTION GB	BESCHREIBUNG D	BESKRIVNING S	BESKRIVELSE DK
1		2	055616	Screw M6 x 16	Schraube M6 x 16	Skruv M6 x 16	Skrue sæt M6x16
2		2	057600	Washer 6mm	Scheibe 6mm	Bricka 6mm	Skive 6mm
3		2	057601	Washer, spring 6mm	Scheibe, Feder 6mm	Fjäderbricka 6mm	Skive, fjeder 6mm
4		2	058683	Hose clamp Ø50-65 mm	Schlauchbinder Ø50-65 mm	Slangklammer Ø50-65 mm	Slangeklemme Ø50-65 mm
5		3	059157	Hose nipple, elbow Ø10x1/4"	Schlauchnippel, Winkel Ø10x1/4"	Slangnippel Ø10x1/4"	Slangenippel vinkel Ø10x1/4"
6		1	059955	Silicone hose Ø8x12 mm	Silikon schlauch Ø8x12	Siliconeslang Ø8x12mm	Siliconeslange Ø8x12mm
7	2/1	1	20500032	Hose for drain pump	Schlauch für Entleerungspumpe	Slang för tömningspump	Slange for tømmepumpe
8		1	20520270	Drain pump with bush	Entleerungspumpe mit Buchse	Tömningspump med bussning	Tømmepumpe med bøsning
9		3	20600007	Gasket for heating element	Dichtung für Heizkörper	Elementpackning	Pakning for varmelegeme
10		2	20600025	Locking pin	Haltstift	Låsstift	Låsestift
11		1	20610005	Earth connection	Erdverbindung	Jordforbindelse	Stelforbindelse
12		3	20610006	Tube for level sensor	Rohr für Niveaufühler	Rör för nivågivare	Rør for niveauføler
13		1	20700045	Heating element 240/400-415V+ 0 7,5 kW	Heizkörper 240/400-415V+ 0 7,5 kW	Element 240/400-415V+ 0 7,5 kW	Varmelegeme 240/400-415V +0 7,5 kW
13		1	20700046	Heating element 200-208V 7,5 kW	Heizkörper 200-208V 7,5 kW	Element 200-208V 7,5 kW	Varmelegeme 200-208V 7,5 kW
13		1	20700047	Heating element 400V 7,5 kW	Heizkörper 400V 7,5 kW	Element 400V 7,5 kW	Varmelegeme 400V 7,5 kW
13		1	20700048	Heating element 440V 7,5 kW	Heizkörper 440V 7,5 kW	Element 440V 7,5 kW	Varmelegeme 440V 7,5 kW
13		1	20700049	Heating element 480V 7,5 kW	Heizkörper 480V 7,5 kW	Element 480V 7,5 kW	Varmelegeme 480V 7,5 kW
13		1	20700028	Heating element 240/400-415V+ 0 9 kW	Heizkörper 240/400-415V+ 0 9 kW	Element 240/400-415V+ 0 9 kW	Varmelegeme 240/400-415V +0 9 kW
13		1	20700029	Heating element 200-208V 9 kW	Heizkörper 200-208V 9 kW	Element 200-208V 9 kW	Varmelegeme 200-208V 9 kW
13		1	20700030	Heating element 400V 9 kW	Heizkörper 400V 9 kW	Element 400V 9 kW	Varmelegeme 400V 9 kW
13		1	20700031	Heating element 440V 9 kW	Heizkörper 440V 9 kW	Element 440V 9 kW	Varmelegeme 440V 9 kW
13		1	20700032	Heating element 480V 9 kW	Heizkörper 480V 9 kW	Element 480V 9 kW	Varmelegeme 480V 9 kW

Steam generator 1.16 - 2.10 - 2.14
Dampfgenerator 1.16 - 2.10 - 2.14
Ånggenerator 1.16 - 2.10 - 2.14
Dampfgenerator 1.16 - 2.10 - 2.14



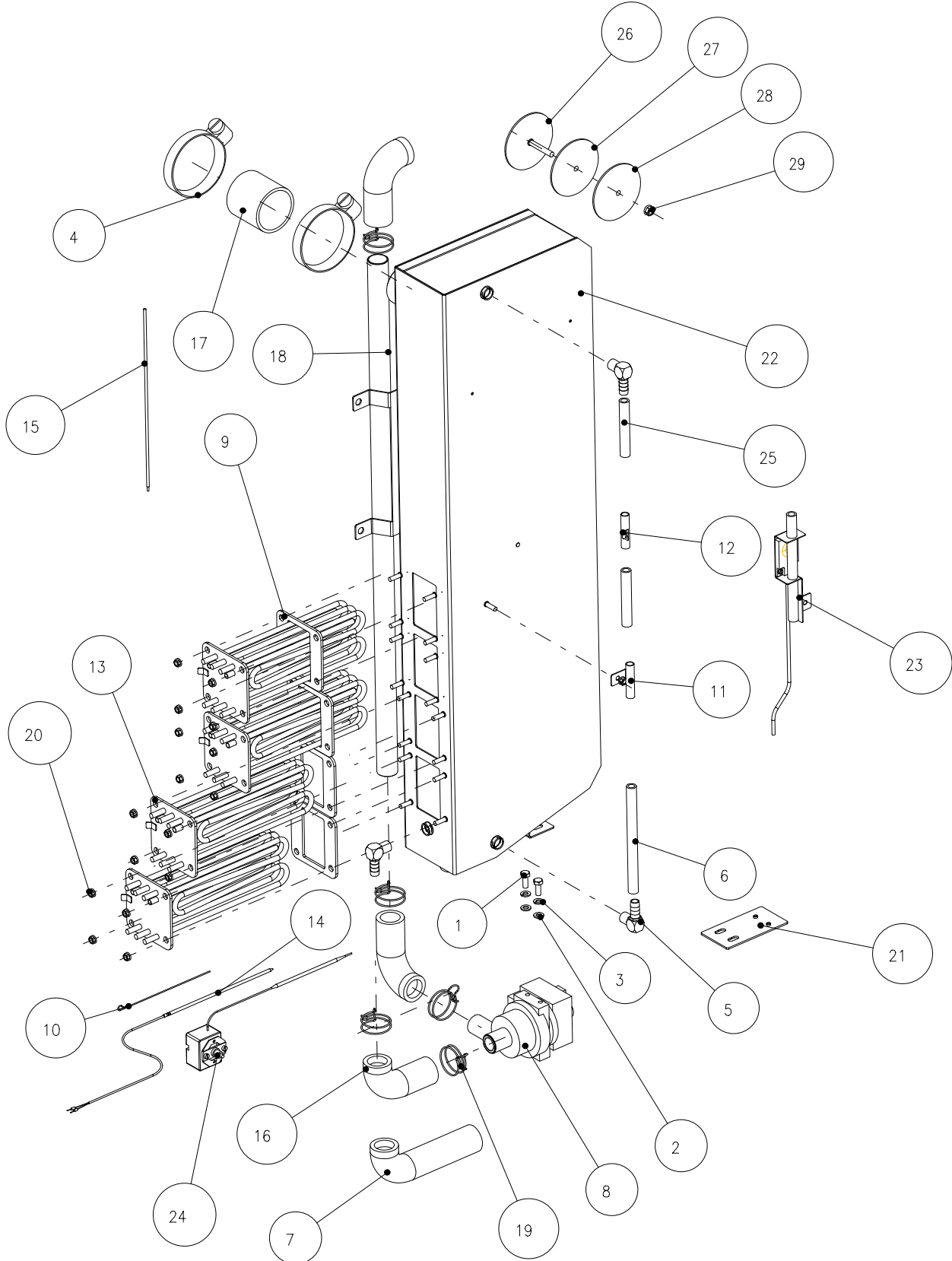
POS	TYPE	QTY	PARTNO.	DESCRIPTION GB	BESCHREIBUNG D	BESKRIVNING S	BESKRIVELSE DK
14		1	20800174	Sensor for steam generator	Fühler für Dampfgenerator	Givare för ånggenerator	Føler for dampgenerator
15		1	20800178	Earth connection for steam generator 27kW	Erdverbindung für Dampfgenerator 27kW	Jordförbindelse för ånggenerator 27kW	Stelforbindelse for dampgenerator 27kW
16	1/1 2/1	3 2	30500012	Hose for drain pump	Schlauch für Entleerungspumpe	Slang för tömningspump	Slange f. tømme-pumpe
17		1	30500030	Hose steam generator L=50	Schlauch Dampfgenerator L=50	Slang för ånggenerator L=50	Slange dampgenerator L=50
18		1	30500056	Exhaust tube 27 kW	Abzugsrohr 27 kW	Ventilationsrør 27 kW	Aftræksrør 27 kW
19		5	30500095	Hose clamp Ø35 mm	Schlauchbinder Ø35 mm	Slangklammer Ø35mm	Slangeklemme Ø35mm
20		13	30600010	Nut M5 A2 w/flange, serrated	Mutter M5 A2 mit Flansch und Sperrverzahnung	Flänsmutter M5 A2 med tandad undersida	Rustfri flangemøtrik M5 m/fortanding
21	2/1	1	30600011	Bracket for Drain pump	Halter für Entleerungspumpe	Beslag för tömningspump	Ophængsbeslag for tømme-pumpe
22		1	30610002	Steam generator 22.5 kW	Dampfgenerator 22.5 kW	Ånggenerator 22,5 kW	Dampgenerator 22,5 kW
23		1	30620027	Level sensor steam generator capacitive	Wasserstandsfühler kapazitiver Dampfgenerator	Kapacitiv nivåkontroll, ånggenerator	Niveauekontrol dampgenerator, kapacitiv
24		1	30800013	Thermoswitch 140°C	Thermoschalter 140°C	Överhettningsskydd 140°C	Temperatur-begrænser 140°C
25		1	059955	Silicone hose Ø8x12 mm	Silikonschlauch Ø8x12	Siliconeslang Ø8x12mm	Siliconeslange Ø8x12mm
26		1	30510031	Blind flange	Blindflansch	Blind fläns	Blændplade
27		1	30500100	Gasket	Dichtung	Packning	Pakning
28		1	30500098	Mating flange	Gegenflansch	Motfläns	Modhold
29		1	30600033	Nut M6 w/flange	Mutter mit Flansch M6	Flänsmutter M6	Møtrik M6

Steam generator 1.20 - 2.20
Dampfgenerator 1.20 - 2.20
Ånggenerator 1.20 - 2.20
Dampfgenerator 1.20 - 2.20



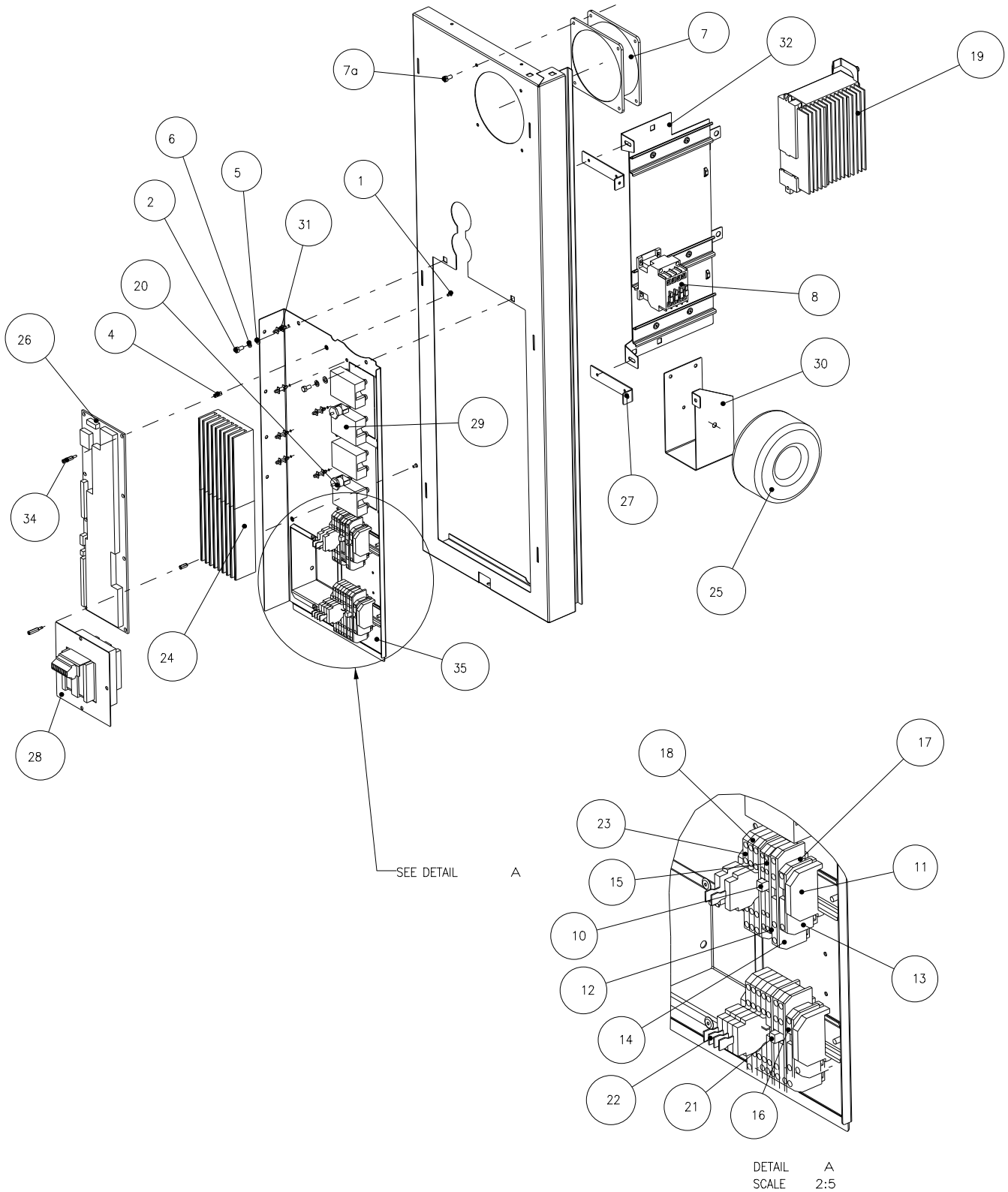
POS	TYPE	QTY	PARTNO.	DESCRIPTION GB	BESCHREIBUNG D	BESKRIVNING S	BESKRIVELSE DK
1		2	055616	Screw, M6x16	Schraube, M6x16	Skruv M6 x 16	Skrue sæt M6x16
2		2	057600	Washer 6mm	Scheibe 6mm	Bricka 6mm	Skive 6mm
3		2	057601	Washer, spring 6mm	Scheibe, Feder 6mm	Fjäderbricka 6mm	Skive, fjeder 6mm
4		2	058683	Hose clamp Ø50-65 mm	Schlauchbinder Ø50-65 mm	Slangklammer Ø50-65 mm	Slangeklemme Ø50-65 mm
5		3	059157	Hose nipple, elbow Ø10x1/4"	Schlauchnippel, Winkel Ø10x1/4"	Slangnippel Ø10x1/4"	Slangenippel vinkel Ø10x1/4"
6		1	059955	Silicone hose Ø8x12 mm	Silikon schlauch Ø8x12	Siliconeslang Ø8x12mm	Siliconeslange Ø8x12mm
7	2/1	1	20500032	Hose for drain pump	Schlauch für Entleerungspumpe	Slang för tömningspump	Slange for tømmepumpe
8		1	20520270	Drain pump with bush	Entleerungspumpe mit Buchse	Tömningspump med bussning	Tømmepumpe med bøsning
9		4	20600007	Gasket for heating element	Dichtung für Heizkörper	Elementpackning	Pakning for varmelegeme
10		2	20600025	Locking pin	Haltstift	Låsstift	Låsestift
11		1	20610005	Earth connection	Erdverbindung	Jordförbindelse	Stelforbindelse
12		1	20610006	Tube for level sensor	Rohr für Niveaufühler	Rör för nivågivare	Rør for niveauføler
13		1	20700045	Heating element 240/400-415V+ 0 7,5 kW	Heizkörper 240/400-415V+ 0 7,5 kW	Element 240/400-415V+ 0 7,5 kW	Varmelegeme 240/400-415V +0 7,5 kW
13		1	20700046	Heating element 200-208V 7,5 kW	Heizkörper 200-208V 7,5 kW	Element 200-208V 7,5 kW	Varmelegeme 200-208V 7,5 kW
13		1	20700047	Heating element 400V 7,5 kW	Heizkörper 400V 7,5 kW	Element 400V 7,5 kW	Varmelegeme 400V 7,5 kW
13		1	20700048	Heating element 440V 7,5 kW	Heizkörper 440V 7,5 kW	Element 440V 7,5 kW	Varmelegeme 440V 7,5 kW
13		1	20700049	Heating element 480V 7,5 kW	Heizkörper 480V 7,5 kW	Element 480V 7,5 kW	Varmelegeme 480V 7,5 kW
13		1	20700028	Heating element 240/400-415V+ 0 9 kW	Heizkörper 240/400-415V+ 0 9 kW	Element 240/400-415V+ 0 9 kW	Varmelegeme 240/400-415V +0 9 kW
13		1	20700029	Heating element 200-208V 9 kW	Heizkörper 200-208V 9 kW	Element 200-208V 9 kW	Varmelegeme 200-208V 9 kW
13		1	20700030	Heating element 400V 9 kW	Heizkörper 400V 9 kW	Element 400V 9 kW	Varmelegeme 400V 9 kW
13		1	20700031	Heating element 440V 9 kW	Heizkörper 440V 9 kW	Element 440V 9 kW	Varmelegeme 440V 9 kW
13		1	20700032	Heating element 480V 9 kW	Heizkörper 480V 9 kW	Element 480V 9 kW	Varmelegeme 480V 9 kW

Steam generator 1.20 - 2.20
Dampfgenerator 1.20 - 2.20
Ånggenerator 1.20 - 2.20
Dampfgenerator 1.20 - 2.20



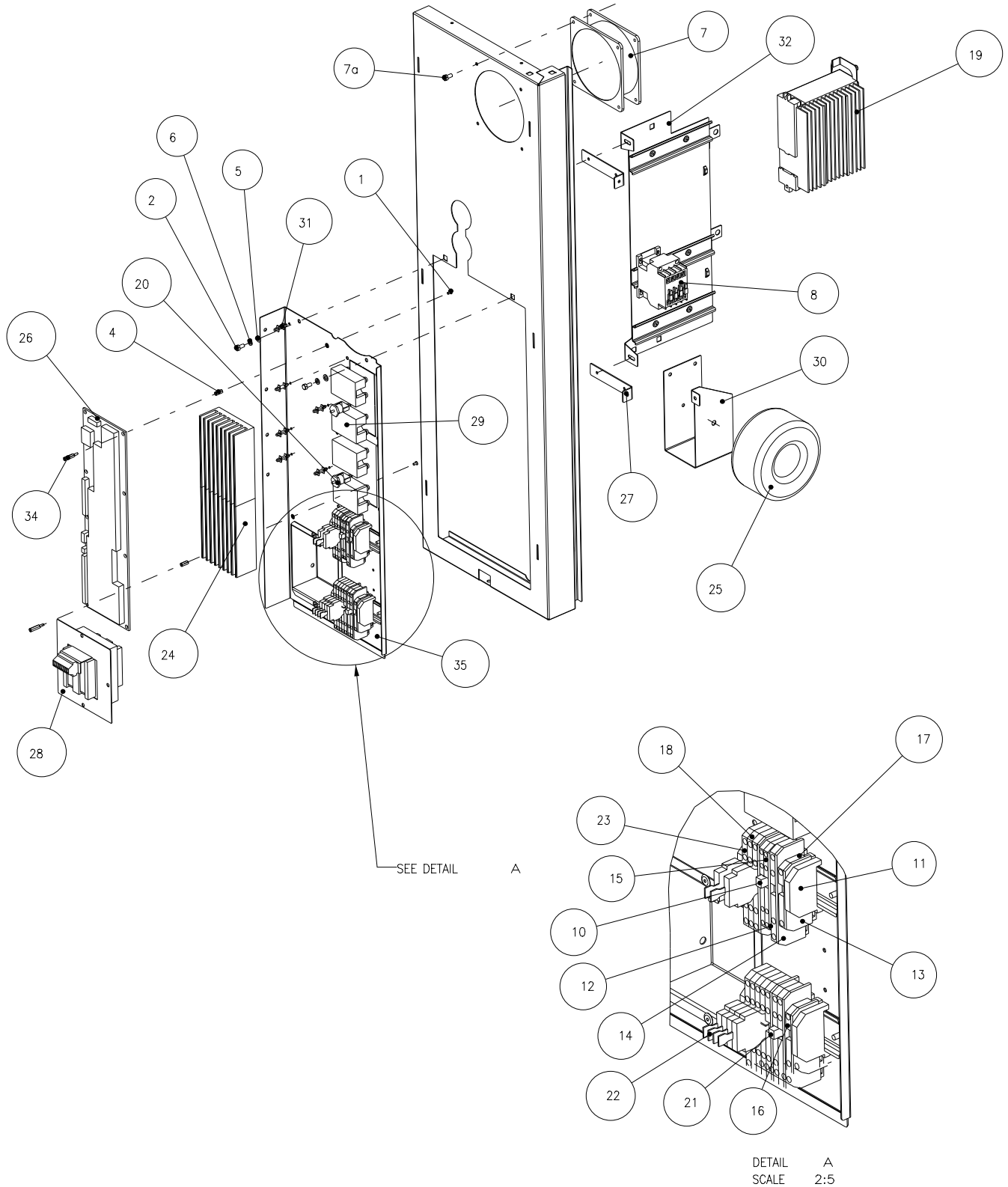
POS	TYPE	QTY	PARTNO.	DESCRIPTION GB	BESCHREIBUNG D	BESKRIVNING S	BESKRIVELSE DK
14		1	20800174	Sensor for steam generator	Fühler für Dampfgenerator	Givare för ånggenerator	Føler for dampgenerator
15		1	20800179	Earth connection for steam generator 36kW	Erdverbindung für Dampfgenerator 36kW	Jordförbindelse för ånggenerator 36kW	Stelforbindelse for dampgenerator 36kW
16	1/1 2/1	3 2	30500012	Hose for drain pump	Schlauch für Entleerungspumpe	Slang för tömningspump	Slange f. tømme-pumpe
17		1	30500030	Hose steam generator L=50	Schlauch Dampfgenerator L=50	Slang för ånggenerator L=50	Slange dampgenerator L=50
18		1	30500057	Exhaust tube 36 kW	Abzugsrohr 36 kW	Ventilationsrør 36kW	Aftræksrør 36 kW
19		5	30500095	Hose clamp Ø35 mm	Schlauchbinder Ø35 mm	Slangklammer Ø35mm	Slangeklemme Ø35mm
20		17	30600010	Nut M5 A2 w/flange, serrated	Mutter M5 A2 mit Flansch und Sperrverzahnung	Flänsmutter M5 A2 med tandad undersida	Rustfri flangemøtrik M5 m/fortanding
21	2/1	1	30600011	Bracket for Drain pump	Halter für Entleerungspumpe	Beslag för tömningspump	Ophængsbeslag for tømme-pumpe
22		1	30610003	Steam generator 30 kW welded	Dampfgenerator 30 kW geschweißt	Ånggenerator 30 kW	Dampgenerator 30 kW sv
23		1	30620027	Level sensor steam generator capacitive	Wasserstandsfühler kapazitiver Dampfgenerator	Kapacitiv nivåkontroll, ånggenerator	Niveaukontrol dampgenerator, kapacitiv
24		1	30800013	Thermoswitch 140°C	Thermoschalter 140°C	Överhettningsskydd 140°C	Temperaturbe-grænser 140°C
25		1	059955	Silicone hose Ø8x12 mm	Silikonschlauch Ø8x12	Siliconeslang Ø8x12mm	Siliconeslange Ø8x12mm
26		1	30510031	Blind flange	Blindflansch	Blind fläns	Blændplade
27		1	30500100	Gasket	Dichtung	Packning	Pakning
28		1	30500098	Mating flange	Gegenflansch	Motfläns	Modhold
29		1	30600033	Nut M6 w/flange	Mutter mit Flansch M6	Flänsmutter M6	Møtrik M6

Electrical components
Elektrische Komponenten
Elkomponenter
Elkomponenter



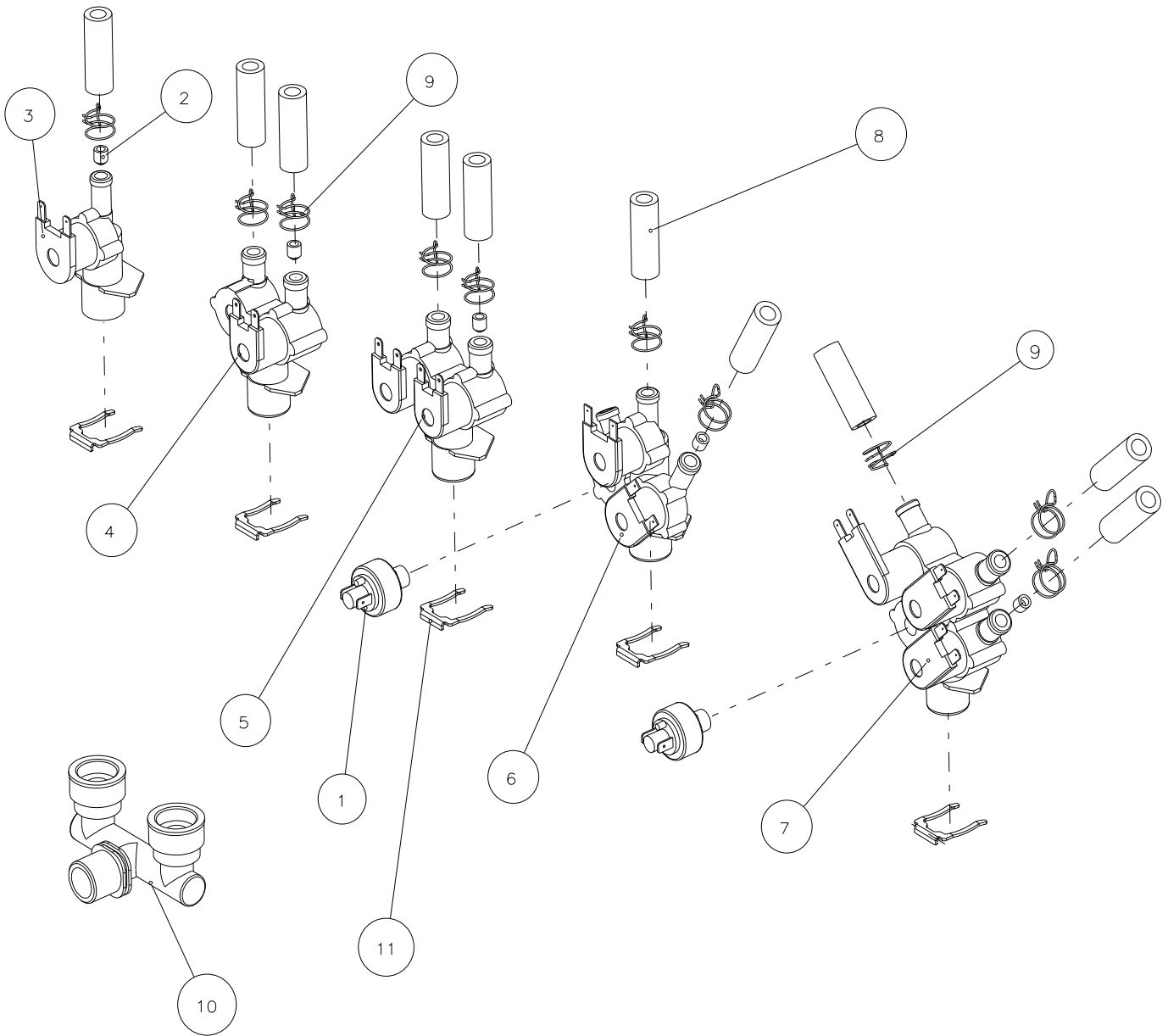
POS	TYPE	QTY	PARTNO.	DESCRIPTION GB	BESCHREIBUNG D	BESKRIVNING S	BESKRIVELSE DK
1		2	055010	Screw, M3 x 6	Schraube M3 x 6	Skruv M3 x 6	Skrue US M3 x 6
2		2	055510	Screw, M5 x 10	Schraube, M5 x 10	Skruv M5 x 10	Skrue M5 x 10
4		2	056016	Distance tube M3 x 12	Abstandsrohr M3 x 12	Distans M3 x 12	Stag M3 x 12
5		2	057500	Washer 5mm	Scheibe 5mm	Bricka 5mm	Skive spænde 5mm
6		2	057501	Washer, spring 5mm	Scheibe, Feder 5mm	Fjäderbricka 5mm	Skive, fjeder 5mm
7		1	060211	Fan Ø120	Gebbläse Ø120	Motor Ø120	Blæser Ø120
7		2	060242	Fan Ø175	Gebbläse Ø175	Motor Ø175	Blæser Ø175
7a			055957	Screw Ø4.8x13 (Drilling)	Schrauben Ø4.8x13 (Bohrer)	Skruv Ø4.8x13 (Borr)	Skrue Ø4.8x13 (Bore)
8		1	061246	Contactora A16 24V 50/60Hz	Schütz A16 24V 50/60Hz	Kontaktor A16 24V 50/60Hz	Kontaktor A16 24V 50/60Hz
8		1	061248	Contactora A26 24V 50/60Hz	Schütz A26 24V 50/60Hz	Kontaktor A26 24V 50/60Hz	Kontaktor A26 24V 50/60Hz
8		1	061265	Contactora A30 24V 50/60Hz	Schütz A30 24V 50/60Hz	Kontaktor A30 24V 50/60Hz	Kontaktor A30 24V 50/60Hz
10		1	20800025	Jumper	Querbrücker	Bygel	Jumper
11		4	20800026	End stop, 6mm	Anschlag, 6mm	Änddstopp 6mm	Endestop 6mm
12		1	20800029	End plate for Terminal 2.5Q, 4-pole	Endplatte für Klemme, 2,5Q, 4-polig	Änddstopp för klämma 2,5mm ² , 4 ledare	Endeplade for klemme, 2,5Q, 4 leder
13		2	20800030	End plate for Terminal 4Q, 2-pole	Endplatte für Klemme, 4Q, 2-polig	Änddstopp för klämma 4mm ² , 2 ledare	Endeplade for klemme, 4Q, 2 leder
14		4	20800032	End plate for Terminal 4Q, 4-pole	Endplatte für Klemme, 4Q, 4-polig	Änddstopp för klämma 4mm ² , 4 ledare	Endeplade for klemme, 4Q, 4 leder
15		2	20800046	Terminal, 2,5Q, 4-pole, blue	Klemme, 2,5Q, 4-polig, Blau	Klämma, 2,5mm ² , 4 ledare, blå	Klemme, 2,5Q, 4 leder, blå
16		1	20800047	Terminal, 4Q, 2-pole, grey	Klemme, 4Q, 2-polig, grau	Klämma, 4mm ² , 2 ledare, grå	Klemme, 4Q, 2 leder, grå
17		1	20800049	Terminal, 4Q, 2-pole, yellow/gree	Klemme, 4Q, 2-polig, Gelb/Grün	Klämma, 4mm ² , 2 ledare, gul/grön	Klemme, 4Q, 2 leder, gul/grøn
18		5	20800051	Terminal, 4Q, 4-pole, grey	Klemme, 4Q, 4-polig, Grau	Klämma, 4mm ² , 4 ledare, grå	Klemme, 4Q, 4 leder, grå
19		1	20800211	Frequency changer 0,37kW	Frequenzumformer 0,37kW	Frekvensomformare 0,37kW	Frekvensomformer 0,37kW
19		1	20800084	Frequency changer 0,75kW	Frequenzumformer 0,75kW	Frekvensomformare 0,75kW	Frekvensomformer 0,75kW

Electrical components
Elektrische Komponenten
Elkomponenter
Elkomponenter



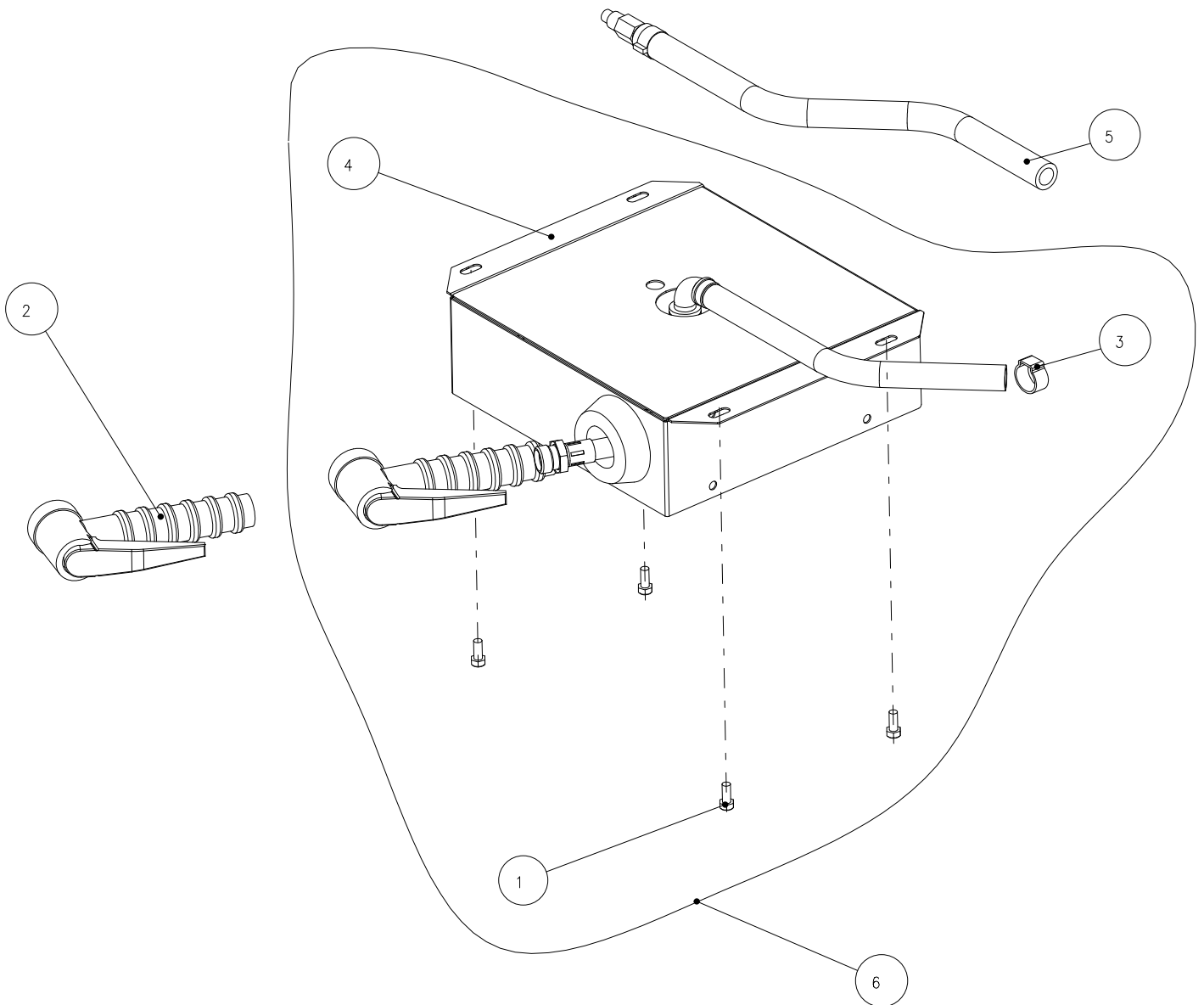
POS	TYPE	QTY	PARTNO.	DESCRIPTION GB	BESCHREIBUNG D	BESKRIVNING S	BESKRIVELSE DK
20		2	20800087	Thermoswitch 120° C	Thermoschalter 120° C	Temperatur- begränsare 120°C	Temperatur- begrænser 120° C
21		1	20800111	Scarf joint 4Q 32A	Lasche 4Q 32A	Bygel 4mm ² 32A	Laske 4Q 32A
22		6	20800115	Fuse carrier	Sicherungshalter	Säkringshållare	Sikringsholder
23		6	20800122	Terminal, 4- conductor, for fuse carrier	Klemme, 4-Leiter, für Sicherungs- halter	Klämma, 4 ledare för säkringshållare	Klemme, 4 leder for sikringsholder
24	1.08		20800085	Cooling plate for solid state relay 1.08	Kühlplatte für Solid State-Relais 1.08	Kylprofil för SSR 1.08	Køleprofil for solid state relæ 1.08
24	1.06		20800136	Cooling plate for solid state relay 1.06	Kühlplatte für Solid State-Relais 1.06	Kylprofil för SSR 1.06	Køleprofil for solid state relæ 1.06
24	(1.08)- 2.20		20800166	Cooling plate for solid state relay	Kühlplatte für Solid State-Relais	Kylprofil för SSR	Køleprofil for solid state relæ
25		1	20800181	Transformer 480- 440-400/230	Trafo 480-440- 400/230	Transformator 480-440-400/230V	Trafo 480-440- 400/230
26		1	30900065	Computer I/O EL	Computer I/O EL	Computer I/O EL	Computer I/O EL
27		2	30800003	Retaining bracket for console	Abstützung für Konsole	Stag för konsol	Stiver f konsol
28		1	30800063	Trafo 200-230- 240/2x24-12	Trafo 200-230- 240/2x24-12	Trafo 200-230- 240/2x24-12	Trafo 200-230- 240/2x24-12
28		1	30800064	Trafo 400-415- 440-480/2x24-12- 230	Trafo 400-415- 440-480/2x24-12- 230	Trafo 400-415- 440-480/2x24-12- 230	Trafo 400-415- 440-480/2x24-12- 230
29			30800037	Solid state relay 2x50A	Solid State-Relais 2x50A	Solid State Relä 2x50A	Solid state relæ 2x50A
30		1	30800040	Suspension for transformer	Aufhängung für Trafo	Beslag för transformator	Ophæng f trafo
31		11	30800043	Retainer for circuit	Haltemutter für	Hållare för kretskort	Print Holder Dobbelt
32		1	30810001	Console for DIN slide	Konsole für DIN- Schiene	Konsol för DIN- skena	Konsol f DIN- skinne
34		2	30900011	Staybolt brass M3x18 with threaded pin	Stehbolzen Messing M3x18 m Gewindezapfen	Stag med gängtapp M3x18	Stag- messing M3x18 m gevindtap
35		1	30910001	Console	Konsole	Elkonsol	Elkonsol
36				Terminals for steamgenerator	Klemmen für dampfgenerator	Klämmar för ånggenerator	Klemmer for dampgenerator
37				Terminals for steamgenerator	Klemmen für dampfgenerator	Klämmar för ånggenerator	Klemmer for dampgenerator

Solenoid valves
Magnetventile
Magnetventiler
Magnetventiler



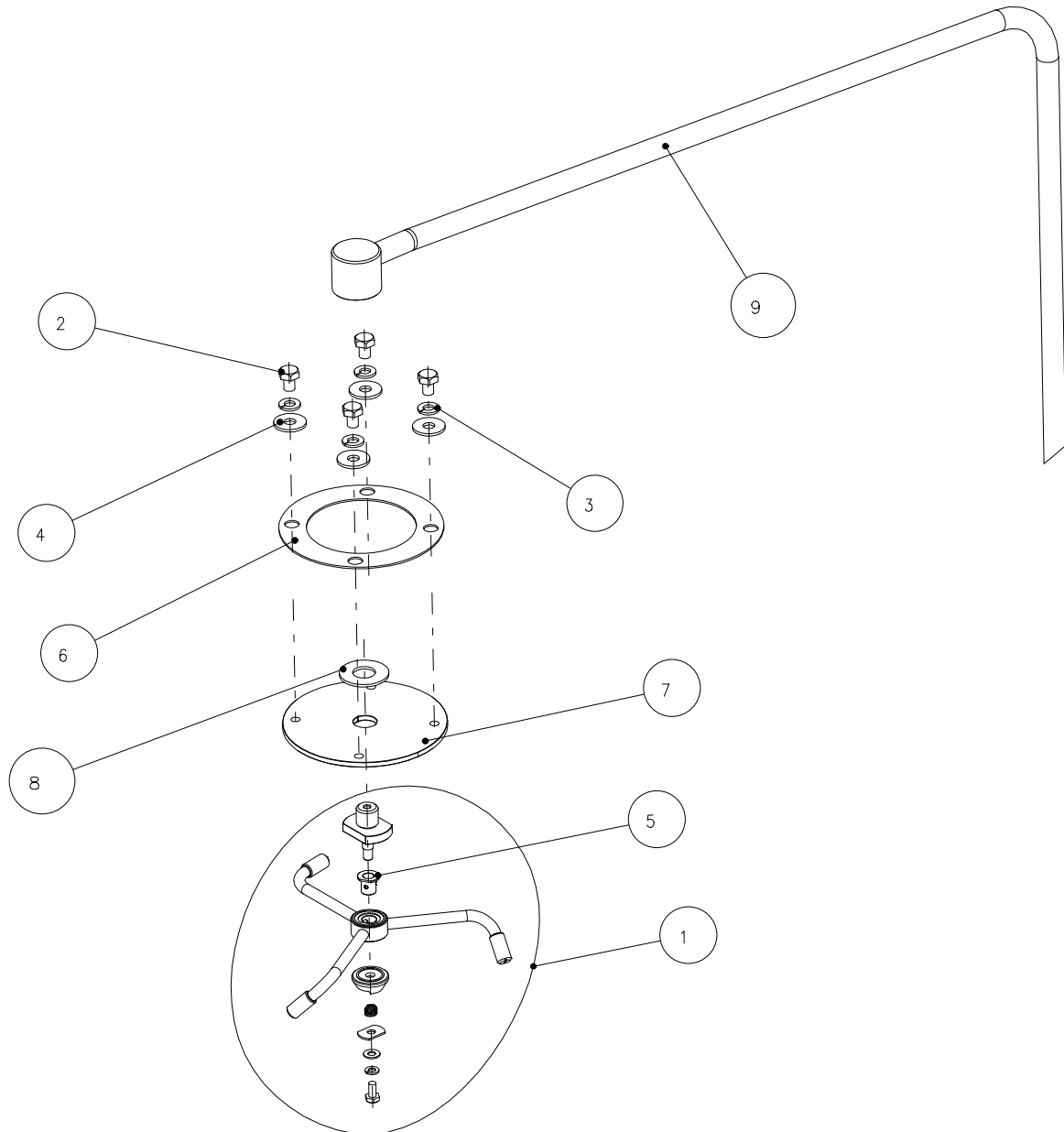
POS	TYPE	QTY	PARTNO.	DESCRIPTION GB	BESCHREIBUNG D	BESKRIVNING S	BESKRIVELSE DK
1		1	062565	Pressure sensitive switch, break, 1-10 bar 1/8" outside	Druckwächter, schalten, 1-10 bar, 1/8" außen	Pressostat NO 2,5 bar 1/8" utv	Pressostat bryde 1-10 bar 1/8" udv.ms
2			071128	Quantity limiter, white, MB 1.2ltr.	Mengenbegrenzer, Weiss MB 1.2ltr.	Mängdbegränsare vit MB 1.2ltr.	Mængdebegrænsere hvid MB 1.2ltr.
3		1	30520034	Solenoid valve 1-way	Magnetventil einweg	Magnetventil 1-vägs	Magnetventil 1 vejs
4		1	30520037	Solenoid valve 2-way w/1 spool	Magnetventil zweiweg mit 1 Spule	Magnetventil 2-vägs med spole	Magnetventil 2-vejs m 1 spole
5		1	30520192	Solenoid valve 2-way w/2 spools	Magnetventil zweiweg mit 2 Spulen	Magnetventil 2-vägs med 2 spolar	Magnetventil 2-vejs m 2 spoler
6		1	30520180	Solenoid valve 3-way w/2 spools	Magnetventil dreiweg mit 2 Spulen	Magnetventil 3-vägs med 2 spolar	Magnetventil 3-vejs m 2 spoler
7		1	30520181	Solenoid valve 4-way w/3 spools	Magnetventil vierweg mit 3 Spulen	Magnetventil 4-vägs med 3 spolar	Magnetventil 4-vejs m 3 spoler
8			059963	Hose Ø10x17 mm 15 NL	Schlauch Ø10x17 mm 15 NL	Slang Ø10x17mm Food Water/15NL	Slange Ø10x17mm 15NL
9			058681	Hose clamp Ø10 - 17 mm	Schlauchbinder Ø10 - 17 mm	Slangklammer Ø10 - 17 mm	Slangeklemme Ø10 - 17 mm
10		1	30500101	Manifold 3/4" - 2 valves	Krümmer 3/4" - 2 Ventile	Fördelning 3/4"- 2 ventiler	Manifold 3/4"- 2 ventiler
11			30500117	Plastic clip for solenoid valve	Klipp Kunststoff für Magnetventil	Clips för magnetventil	Plastclips f. magnetventil

**Handshower
Handbrause
Handdusch
Håndbruser**



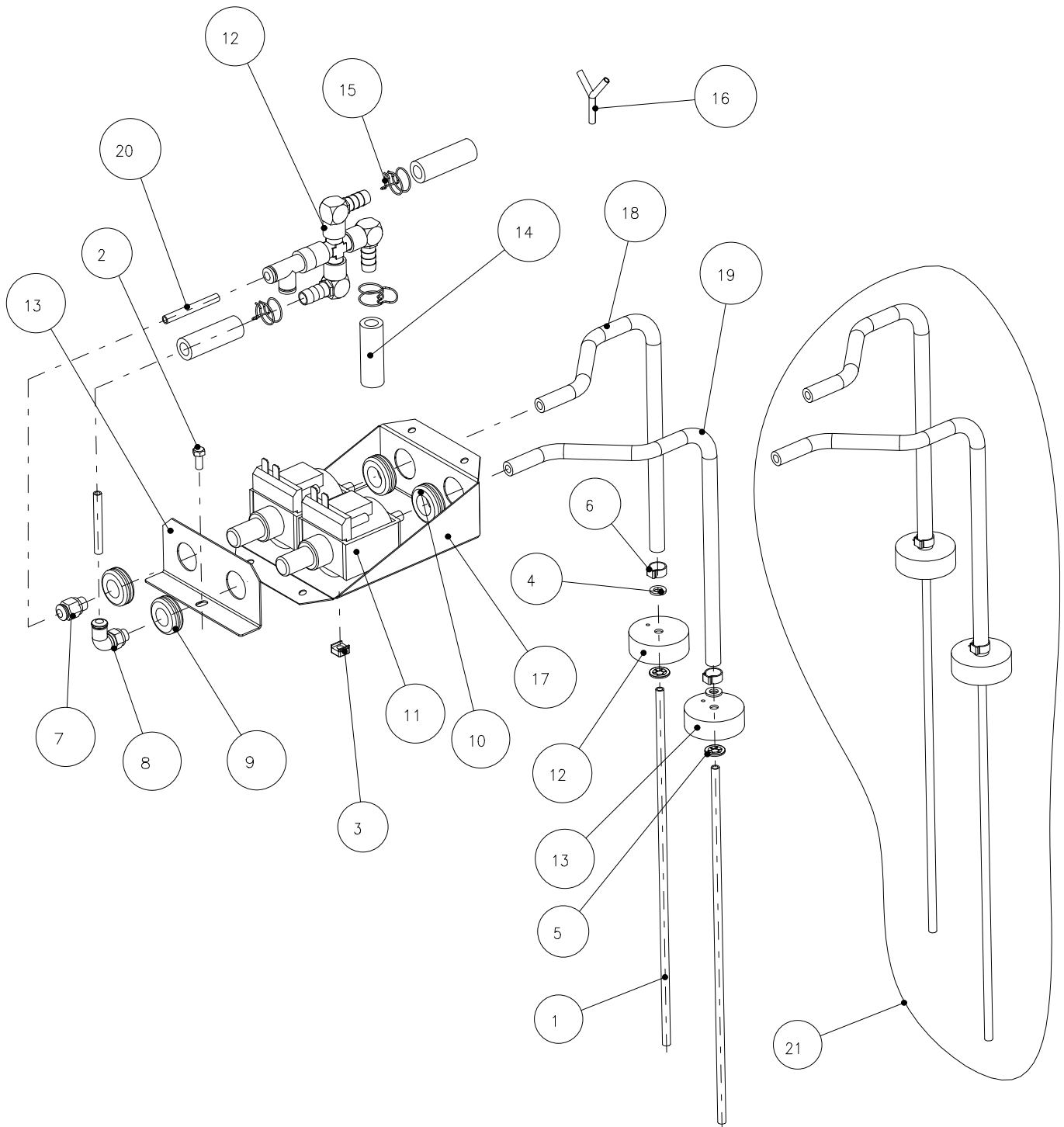
POS	TYPE	QTY	PARTNO.	DESCRIPTION GB	BESCHREIBUNG D	BESKRIVNING S	BESKRIVELSE DK
1		4	055956	Screw M5 x 12	Schraube M5 x 12	Skruv M5 x 12	Skrue M5 x 12
2		1	059959	Hand shower	Handbrause	Handdusch	Håndbruser
3		1	30500094	Hose clamp Ø17.3 mm	Schlauchbinder Ø17.3 mm	Slangklammer Ø17.3mm	Slangeklemme Ø17.3mm
4		1	30500002	Roll-up hose	Schlauchhaspel	Slangvinda	Slangeoprul
5		1	30520210	Threaded branch with hose for roll-up hose	Gewindestutzen mit Schlauch für aufgerollten Schlauch	Koppling med slang för slangupprullare.	Gevindsstuds m. slange slangeoprul
6		1	30520000	Hand shower complete	Handbrause komplett	Handdusch komplett	Slangeoprul kpl

**CombiWash
CombiWash
CombiWash
CombiWash**



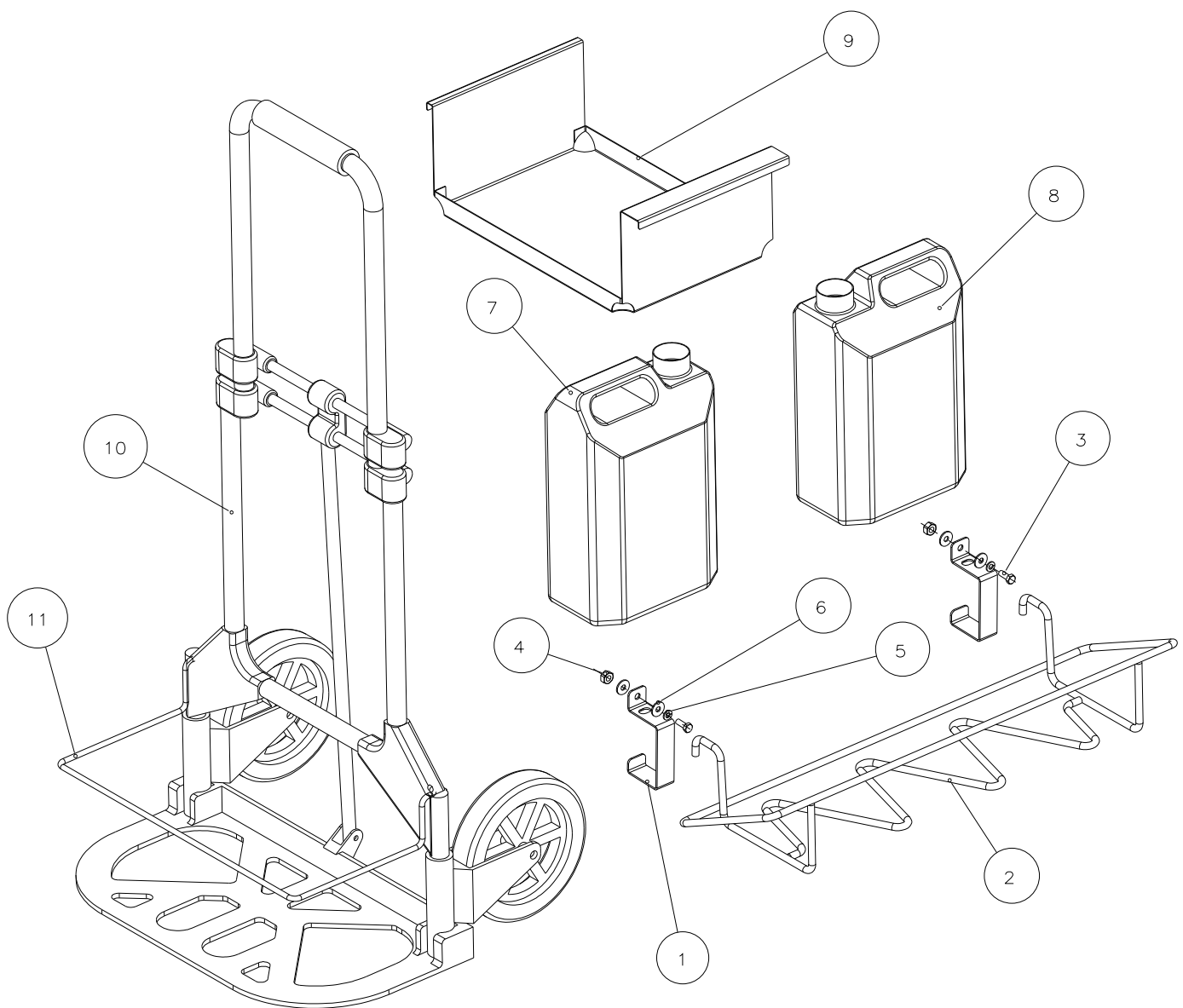
POS	TYPE	QTY	PARTNO.	DESCRIPTION GB	BESCHREIBUNG D	BESKRIVNING S	BESKRIVELSE DK
1		1	30520307	Nozzlearm Complete	Düsenarm kpl	Vaskerotor Kpl.	Vaskerotor Kpl.
2		4	055822	Screw, set M6 x 8	Schraube, M6 x 8	Skruv M6 x 8	Skrue sæt M6 x 8
3		4	057601	Washer, spring 6mm	Scheibe, Feder 6mm	Fjäderbricka 6mm	Skive, fjeder 6mm
4		4	057603	Washer 6mm	Scheibe 6mm	Bricka 6mm	Skive 6mm
5		1	058229	Bearing Ø6xØ8x10	Lager Ø6xØ8x10	Glidlager Ø6xØ8x10	Glidleje Ø6xØ8x10
6		1	30500388	Gasket for motorbearing	Dichtung für Motorlager	Packning för lagerhus	Pakning for lejehus
7		1	20500084	Bearing flange	Lagerflansch	Lagerkrans	Lejeflange
8		1	20500190	Washer, copper Ø12.5xØ27x1.5	Scheibe, Kupfer Ø12.5xØ27x1.5	Kopparbricka Ø12.5xØ27x1.5	Skive kobber Ø12.5xØ27x1.5
9		1	30510008	Tube for CombiWash 1.06	Rohr für CombiWash 1.06	Sprinkler 1.06	Vaskerør 1.06
9		1	30510009	Tube for CombiWash 1.08	Rohr für CombiWash 1.08	Sprinkler 1.08	Vaskerør 1.08
9		1	30510007	Tube for CombiWash 1.10	Rohr für CombiWash 1.10	Sprinkler 1.10	Vaskerør 1.10
9		1	30510022	Tube for CombiWash 1.12	Rohr für CombiWash 1.12	Sprinkler 1.12	Vaskerør 1.12
9		1	30510010	Tube for CombiWash 1.16	Rohr für CombiWash 1.16	Sprinkler 1.16	Vaskerør 1.16
9		1	30510011	Tube for CombiWash 1.20	Rohr für CombiWash 1.20	Sprinkler 1.20	Vaskerør 1.20
9		1	30510091	Tube for CombiWash 2.06	Rohr für CombiWash 2.06	Sprinkler 2.06	Vaskerør 2.06
9		1	30510012	Tube for CombiWash 2.10	Rohr für CombiWash 2.10	Sprinkler 2.10	Vaskerør 2.10
9		1	30510013	Tube for CombiWash 2.14	Rohr für CombiWash 2.14	Sprinkler 2.14	Vaskerør 2.14
9		1	30510040	Tube for CombiWash 2.20	Rohr für CombiWash 2.20	Sprinkler 2.20	Vaskerør 2.20

Pumps and solenoid valves CombiWash
Pumpen und Magnetventile CombiWash
Pumpar och magnetventiler till CombiWash
Pumper og magnetventiler CombiWash



POS	TYPE	QTY	PARTNO.	DESCRIPTION GB	BESCHREIBUNG D	BESKRIVNING S	BESKRIVELSE DK
1		2	016348	Suction tube	Saugrohr	Sugrör	Sugerør
2		1	055956	Screw, M5 x 12	Schraube, M5 x 12	Skruv M5 x 12	Skrue M5 x 12
3		1	056914	Nut M5 Clips	Mutter M5 Clips	Mutter M5 Clips	Møtrik M5 Clips
4		2	057600	Washer 6mm	Scheibe 6mm	Bricka 6mm	Skive 6mm
5		2	058048	Locking ring Ø6	Klemmring Ø6	Klämring Ø6	Klemring Ø6
6		2	058661	Clip 13.8mm	Schlauchbinder 13.8mm	Slangklammer ø6x1/8"	Spændebånd, øetiker 13.8mm
7		1	059147	Quick action coupling Ø6x1/8"	Schnellanschluss Ø6x1/8"	Koppling Ø6x1/8"	Lynkobling Ø6x1/8"
8		1	059301	Lightning fitting 90° 1/8 Ø6	Blitz fitting 90° 1/8 Ø6	Snabbkoppling, vinkel 1/8 Ø6	Lynfitting vinkel 1/8 Ø6
9		2	069522	Lead-in Ø14/Ø20x1.5	Durchführung Ø14/Ø20x1.5	Genomföring Ø14/Ø20x1.5	Gennemføring Ø14/Ø20x1.5
10		2	069537	Lead-in Ø16/Ø22x1.5	Durchführung Ø16/Ø22x1.5	Genomföring ø16/ø22x1.5	Gennemføring ø16/ø22x1.5
11		2	20500050	Pump for detergent/rinse aid, 24 V	Pumpe für Reiniger/ Klarspüler, 24 V	Kemppump 24 V	Sæbe/afspænding spumpe 24 V
12		1	016347	Screw cap for HOUNÖ oven detergent, CombiClean	Schraubdeckel für HOUNÖ Ofenreiniger, CombiClean	Skruvlock för HOUNÖ rengöringsmedel, CombiClean	Skruelåg for HOUNÖ ovnrens, CombiClean
13		1	30500028	Bracket for pumps for detergent	Beschlag für Pumpe für Ofenreiniger	Beslag för kempumpar	Beslag f sæbepumper
14			30500065	Hose Ø10x17 mm 15 NL	Schlauch Ø10x17 mm 15 NL	Slang Ø10x17mm Food Water/15NL	Slange Ø10x17mm Food Water/15NL
15		3	30500094	Hose clamp Ø17.3 mm	Schlauchbinder Ø17.3 mm	Slangklammer Ø17.3mm	Slangeklemme Ø17.3mm
16	C/P	2	30500124	Y-peice	Y-Abzweigung	Y-förgrening	Y-stykke
17		1	30800006	Console for pump for detergent	Konsole für Pumpe für Ofenreiniger	Konsol för kempumpar	Konsol f sæbepumpe
18		1	016363	Suction hose, red, for detergent	Ansaugschlauch, rot, für Reiniger	Sugslang rød för rengöringsmedel	Sugeslange rød for ovnrens
19		1	016364	Suction hose, blue, for rinse aid	Ansaugschlauch, blau, für Klarspüler	Sugslang blå för sköljmedel	Sugeslange blå for klarskyl
20		2	059003	Tube Ø6mm	Schauch, Ø6mm	Slang Ø6mm	Slange Ø6mm
21			30520027	CombiWash hoses 1200 mm	Schlauch satz CombiWash 1200 mm	Slangställ CombiWash 1200 mm	Slangesæt CombiWash 1200 mm

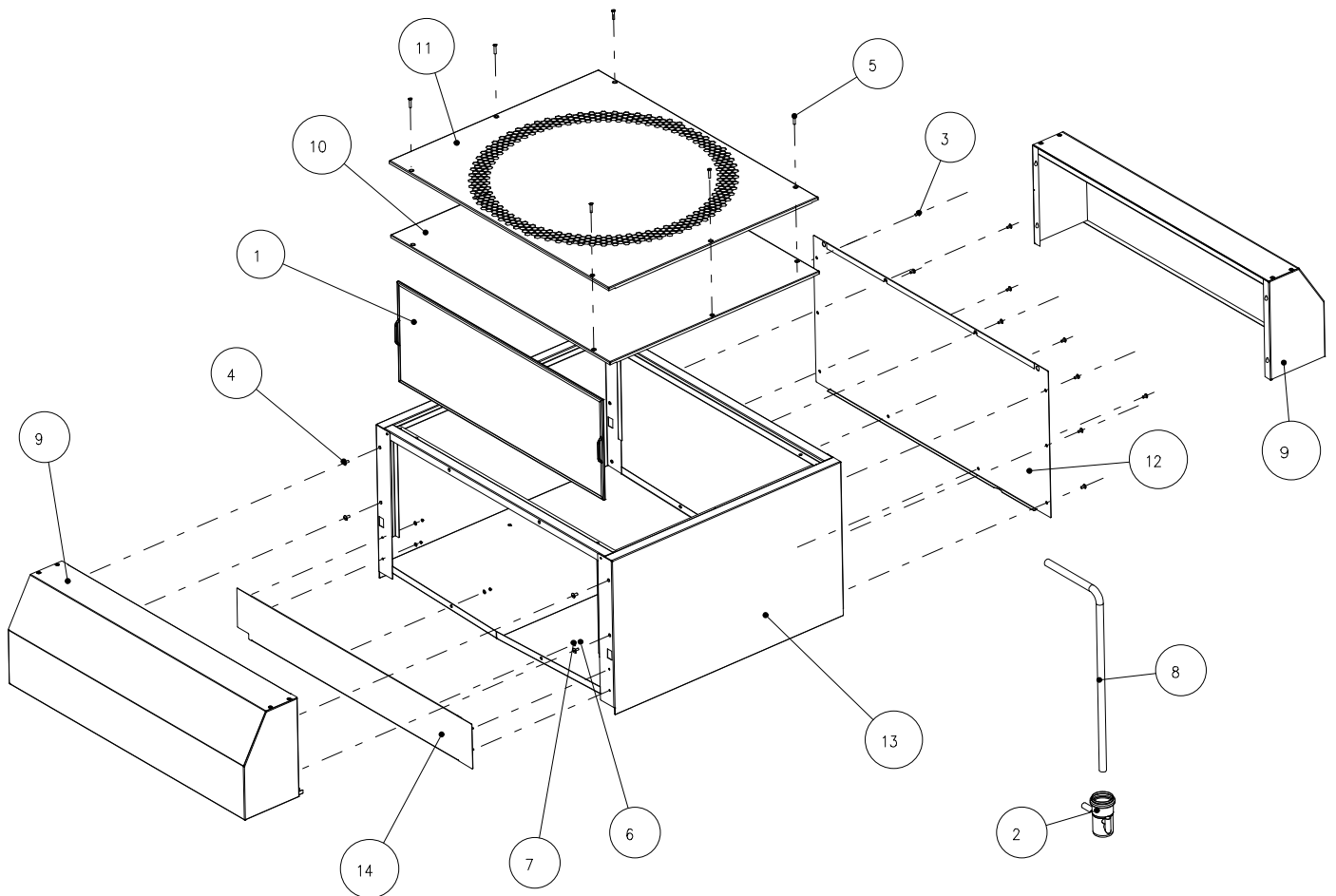
Storage of CombiWash canisters
Aufbewahren von CombiWash-Kanistern
Hållare till CombiWash dunkar
Opbevaring CombiWash dunke



POS	TYPE	QTY	PARTNO.	DESCRIPTION GB	BESCHREIBUNG D	BESKRIVNING S	BESKRIVELSE DK
1		2	016418	Bracket for suspension of CombiClean canisters	Halter für Halterung für CombiClean Kanister	Beslag för dunkhållare CombiClean	Ophængsbeslag for ophæng til CombiClean dunke
2		1	038656	Holder for CombiClean canisters	Halterung für CombiClean Kanister	Dunkhållare för CombiClean	Ophæng for CombiClean dunke
3		2	055616	Screw, set M6 x 16	Schraube, Satz M6 x 16	Skruv M6 x 16	Skrue sæt M6 x 16 A2
4		2	056600	Nut M6	Mutter M6	Mutter M6	Møtrik M6 A2
5		2	057601	Washer, spring 6mm	Scheibe, Feder 6mm	Fjäderbricka 6mm	Skive, fjeder 6mm A2
6		4	057603	Washer 6mm	Scheibe 6mm	Bricka 6mm	Skive skærm 6mm A2
7		1	20500209	HOUNÖ oven detergent, CombiWash, 2x5ltr. (245290)	HOUNÖ Ofenreiniger, CombiWash, 2x5ltr. (245290)	HOUNÖ rengöringsmedel, CombiWash, 2x5ltr. (245290)	HOUNÖ ovnrens CombiC 2x5ltr (245290)
8		1	20500200	HOUNÖ rinsing agent, CombiWash, 2x5ltr. (245291)	HOUNÖ Klarspüler, CombiWash, 2x5ltr. (245291)	HOUNÖ sköljmedel, CombiWash, 2x5ltr. (245291)	HOUNÖ klarskyl CombiC 2x5ltr
9		1	22000008	Tray for CombiWash canisters	Wanne für CombiWash Kanister	Dunkhylla för CombiWash, indvändig	Bakke for CombiWash dunke
10		1	23000001	Trolley for canisters, foldable	Wagen für Kanister, zusammenklappbar	Dunkvagn, hopfällbar	Vogn for dunke sammenklappelig
11		1	23000002	Bracket for trolley	Bügel für Wagen	Stag för dunkvagn	Bøjle for dunkvogn

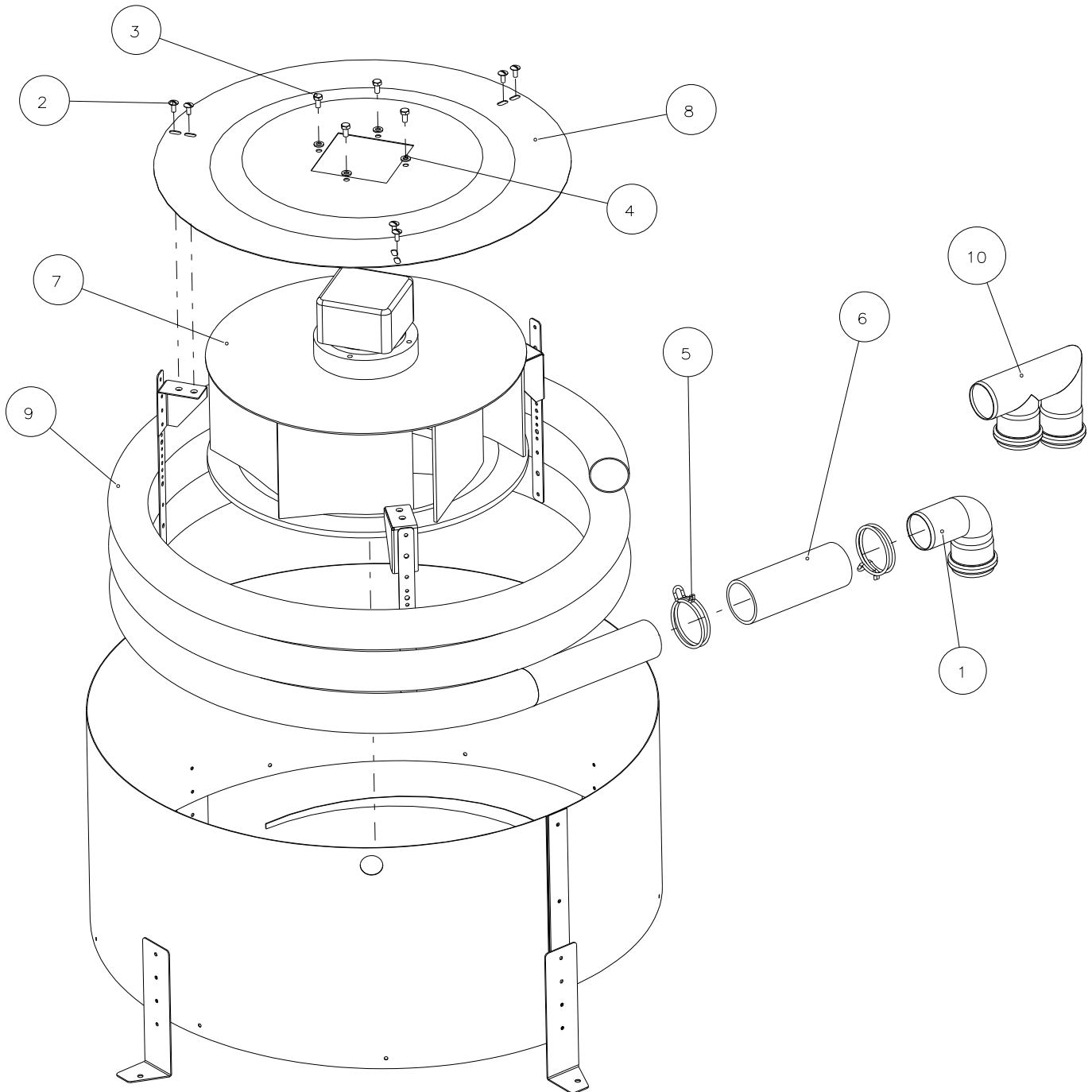
3,3 cm

Extraction hood
Ablufthaube
Imkåpa
Emfang



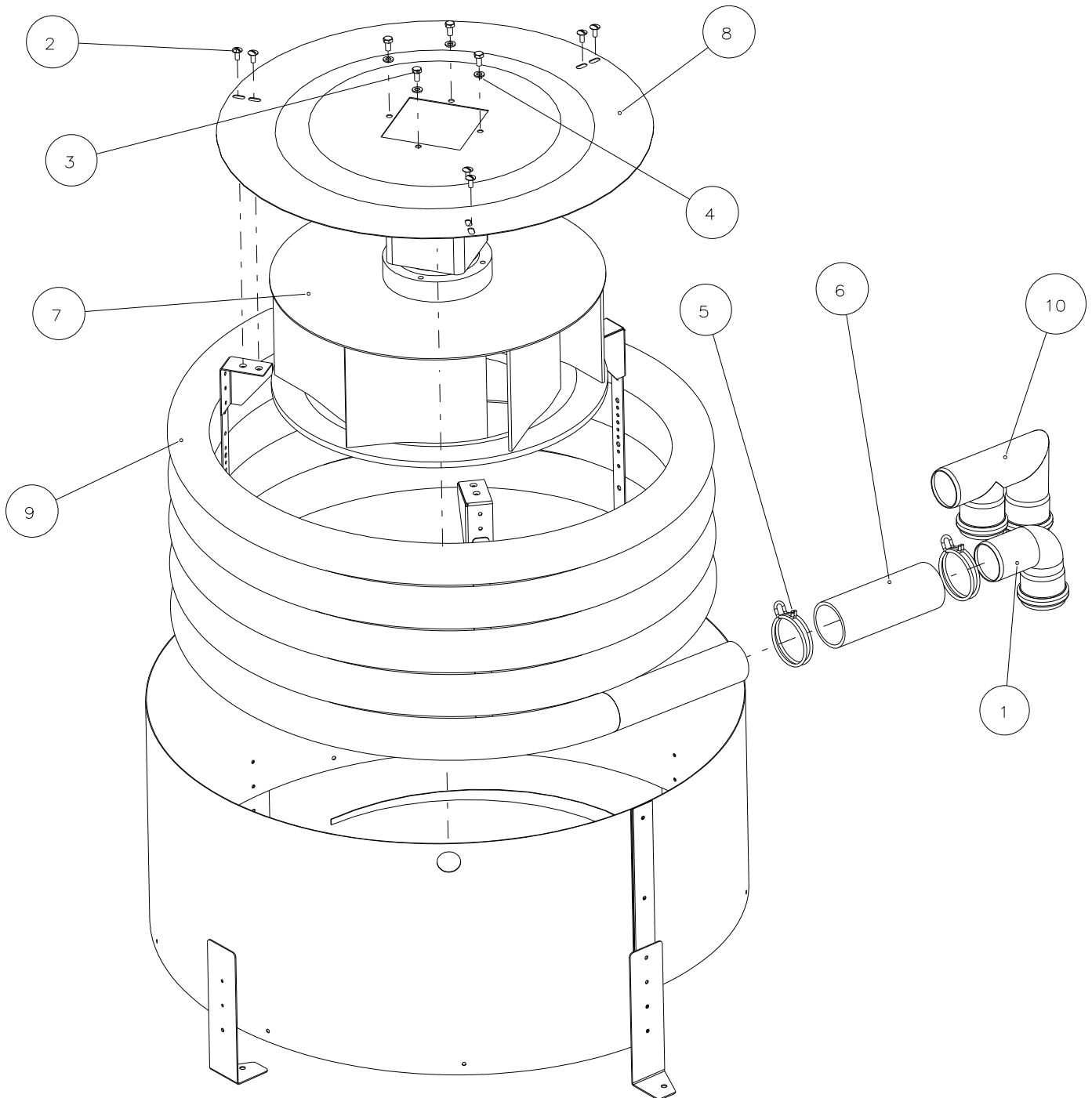
POS	TYPE	QTY	PARTNO.	DESCRIPTION GB	BESCHREIBUNG D	BESKRIVNING S	BESKRIVELSE DK
1	1/1	1	033589	Fat filter for ex- traction hood 1/1GN	Fettfilter, Ablufthaube 1/1GN	Fettfilter 1/1GN	Fedtfiler for emfang 1/1GN
1	2/1	1	22610016	Fat filter for ex- traction hood 2/1GN	Fettfilter, Ablufthaube 2/1gn	Fettfilter 2/1GN	Fedtfiler for emfang 2/1GN
2		1	038310	Tube	Rohr	Avlopp	Afløb
3		10	055511	Screw M5 x 10	Schraube M5 x 10	Skruv M5 x 10	Skrue M5 x 10 A2
4		4	055514	Screw M5 x 12	Schraube M5 x 12	Skruv M5 x 12	Skrue FRH M5x12
5		6	055525	Screw M5 x 25	Schraube M5 x 25	Skruv M5 x 25	Skrue LH M5 x 25
6		6	056007	Nut M3	Mutter M3	Mutter M3	Møtrik M3
7		6	057502	Washer 3mm	Scheibe 3mm	Bricka 3mm	Skive 3mm A2
8		1	070110	Hose Ø12x3	Schlauch Ø12x3	Slang Ø12x3	Slange Ø12x3
9	1/1	1	22610010	Front part for ex- traction hood 1/1	Vorderteil für Abluft-haube 1/1	Imhuv 1/1	Forstykke for emfang 1/1GN
9	2/1	1	22610015	Front part for ex- traction hood 2/1	Vorderteil für Ablufthaube 2/1	Imhuv 2/1	Forstykke for emfang 2/1GN
10	1/1	1	32600008	Roof for extraction hood 1/1	Dach for Ablufthaube 1/1	Tak, fläktkåpa 1/1	Tag f emfang 1/1
10	2/1	1	32600019	Roof for extraction hood 2/1	Dach for Ablufthaube 2/1	Tak, fläktkåpa 2/1	Tag f emfang 2/1
11	1/1	1	32600009	Roof for con- densing extraction hood 1/1	Dach für Abluft- haube 1/1 mit Kondensierung	Tak, fläktkåpa med kondensering	Tag f emfang 1/1 m kondensering
11	2/1	1	32600020	Roof for con- densing extraction hood 2/1	Dach für Abluft- haube 2/1 mit Kondensierung	Tak, fläktkåpa 2/1 med kondensering	Tag f emfang 2/1 m kondensering
12	1/1	1	32600010	Rear plate for extraction hood 1/1	Rückwand für Ablufthaube 1/1	Ryggplåt för kåpa 1/1	Bagplade f emfang 1/1
12	2/1	1	32600018	Rear plate for extraction hood 1/1	Rückwand für Ablufthaube 1/1	Ryggplåt för kåpa 1/1	Bagplade f emfang 2/1
13	1/1	1	32610001	Extraction Hood 1/1GN	Ablufthaube 1/1GN	Imkåpa 1/1GN	Emfang 1/1GN
13	2/1	1	32610002	Extraction Hood 2/1GN	Ablufthaube 2/1GN	Imkåpa 2/1GN	Emfang 2/1GN
14	1/1	1	32610003	Front plate for extraction hood 1/1GN LH	Frontblech für Ablufthaube 1/1GN links	Frontplåt 1/1GN VH	Frontplade f emfang 1/1 VH sv
14	1/1	1	32610004	Front plate for extraction hood 2/1GN HH	Frontblech für Ablufthaube 2/1GN rechts	Frontplåt 2/1GN HH	Frontplade f emfang 1/1 HH sv
14	2/1	1	32610006	Front plate for extraction hood 1/1GN LH	Frontblech für Ablufthaube 1/1GN links	Frontplåt 1/1GN VH	Frontplade f emfang 2/1 VH sv
14	2/1	1	32610007	Front plate for extraction hood 2/1GN HH	Frontblech für Ablufthaube 2/1GN rechts	Frontplåt 2/1GN HH	Frontplade f emfang 2/1 HH sv

Condenser for extraction hood B - BPE
Kondensor für Ablufthaube B - BPE
Kondensor till imkåpa B - BPE
Kondensor til emfang B - BPE



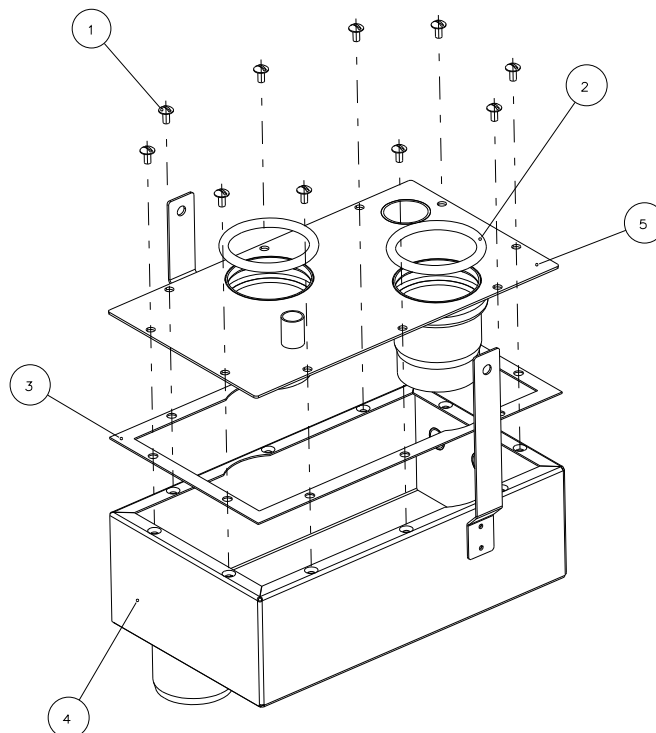
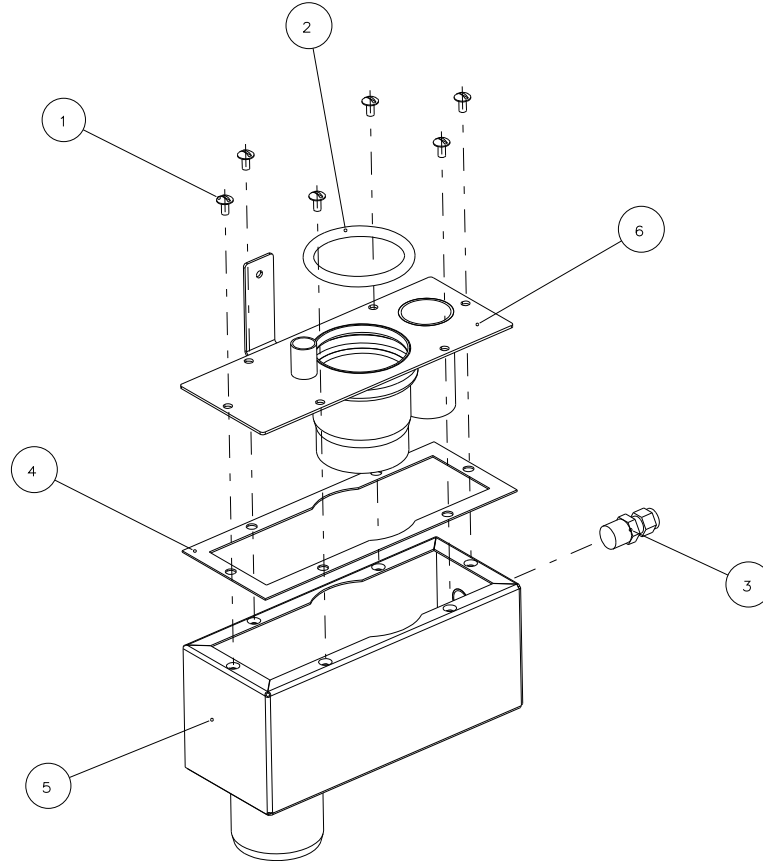
POS	TYPE	QTY	PARTNO.	DESCRIPTION GB	BESCHREIBUNG D	BESKRIVNING S	BESKRIVELSE DK
1		1	045674	Elbow Ø50x90°	Krümmer Ø50x90°	Vinkel 90°xØ50	Bøjning 90°xØ50
2		6	055514	Screw FRH M5 x 12	Schraube FRH M5 x 12	Skruv FRH M5 x 12	Skruer FRH M5 x 12 A2
3		4	055612	Screw, set M6 x 12	Schraube, Satz M6 x 12	Skruv M6 x 12	Skruer sæt M6 x 12 A2
4		4	057600	Washer 6mm	Scheibe 6mm	Bricka 6mm	Skive spænde 6mm A2
5		2	058651	Hose clamp Ø58-61 mm	Schlauchbinder Ø58-61 mm	Slangklammer Ø58-61mm	Slangeklemme Ø58-61 mm
6		1	20500023	Hose L=155	Schlauch L=155	Slang L=155	Slange L=155
1		1	30700016	Fan motor for extraction hood	Gebläsemotor für Ablufthaube	Fläktmotor för kåpa	Blæsemotor for emfang
8		1	22600037	Air shield for motor	Luftschild für Motor	Luftsköld för motor	Luftskjold for motor
9		1	22610012	Spiral tube Ø50x600x2900	Spiralschlauch Ø50x600x2900	Spiralrör Ø50x600x2900	Spiralrør Ø50x600x2900
10		1	30510032	Tube for exhaust condensing CombiPlus	Abluftrohr Kondensierung CombiPlus	Rör för kondensavlopp KombiPlus	Rør f aftræk kondens sambyg
			32620062	Mounting kit for extraction hood with condensation	Einbausatz für Ablufthaube mit Kondensierung	Monteringsatts för fläktkåpa med kondensering	Monteringskit for emfang med kondensering

Condenser for extraction hood C - CPE - K - KPE
Kondensor für Ablufthaube C - CPE - K - KPE
Kondensor till imkåpa C - CPE - K - KPE
Kondensor til emfang C - CPE - K - KPE



POS	TYPE	QTY	PARTNO.	DESCRIPTION GB	BESCHREIBUNG D	BESKRIVNING S	BESKRIVELSE DK
1		1	045674	Elbow Ø50x90°	Krümmer Ø50x90°	Vinkel 90°xØ50	Bøjning 90°xØ50
2		6	055514	Screw FRH M5 x 12	Schraube FRH M5 x 12	Skruv FRH M5 x 12	Skrue FRH M5 x 12
3		4	055612	Screw, M6 x 12	Schraube, M6 x 12	Skruv M6 x 12	Skrue M6 x 12
4		4	057600	Washer 6mm	Scheibe 6mm	Bricka 6mm	Skive spænde 6mm
5		2	058651	Hose clamp Ø58-61 mm	Schlauchbinder Ø58-61 mm	Slangklammer Ø58-61mm	Slangeklemme Ø58-61 mm
6		1	20500023	Hose L=155	Schlauch L=155	Slang L=155	Slange L=155
7		1	30700016	Fan motor for extraction hood	Gebäsemotor für Ablufthaube	Fläktmotor dör kåpa	Blæsemotor for emfang
8		1	22600037	Air shield for motor	Luftschild für Motor	Luftsköld för motor	Luftskjold for motor
9		1	22610011	Spiral tube Ø50x600x4500	Spiralrohr Ø50x600x4500	Spiralrör Ø50x600x4500	Spiralrør Ø50x600x4500
10		1	30510032	Tube for exhaust condensing CombiPlus	Abluftrohr Kondensierung CombiPlus	Rör för kondensavlopp KombiPlus	Rør f aftræk kondens sambyg
			32620062	Mounting kit for extraction hood with condensation	Einbausatz für Ablufthaube mit Kondensierung	Monteringsssats för fläktkåpa med kondensering	Monteringskit for emfang med kondensering

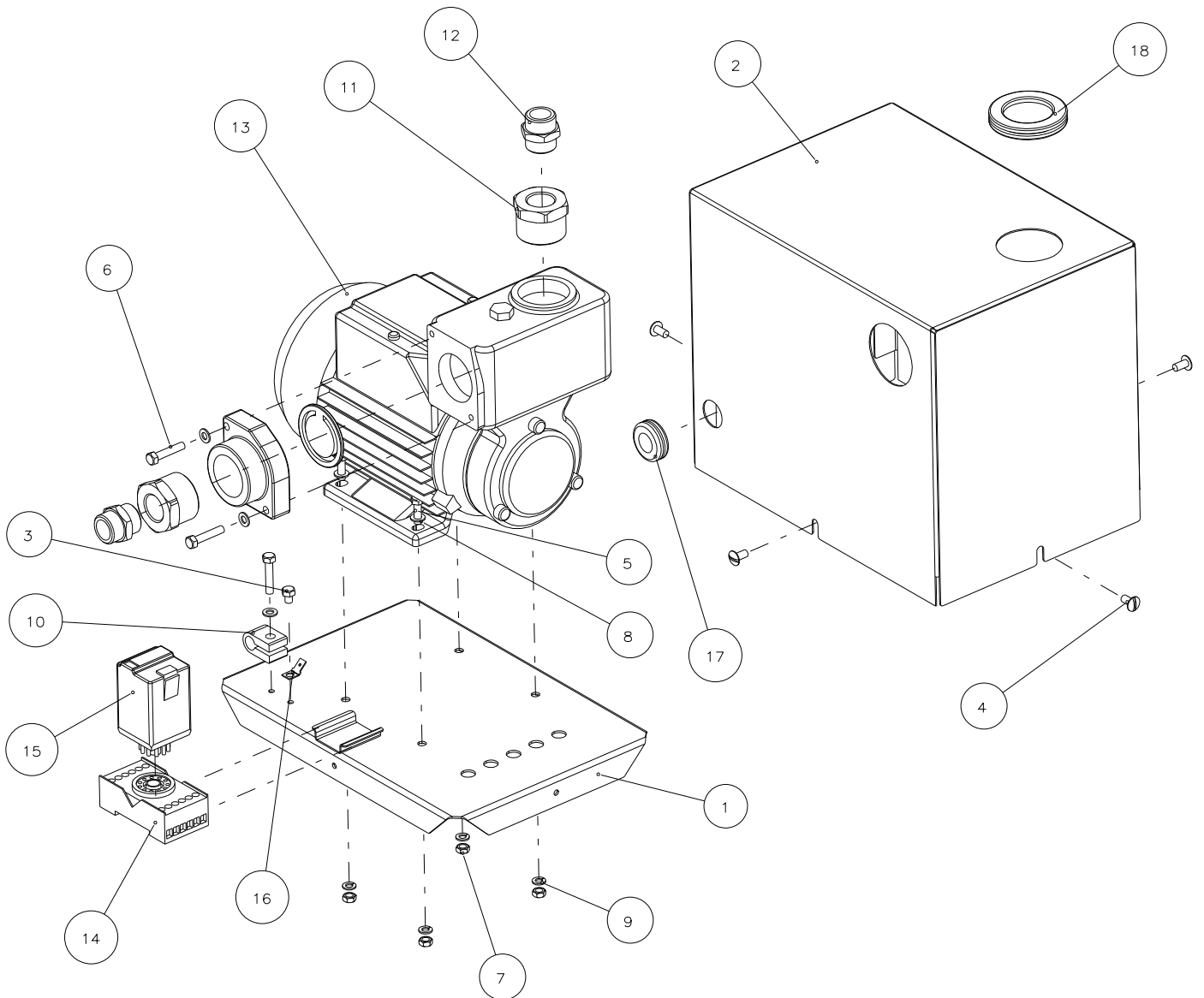
Water seal for condenser
Geruchverschluss
Vattenlås till kondensor
Vandlås for kondensor



POS	TYPE	QTY	PARTNO.	DESCRIPTION GB	BESCHREIBUNG D	BESKRIVNING S	BESKRIVELSE DK
1		6	055117	Screw FRH M4 x8	Schraube FRH M4 x8	Skruv FRH M4 x 8	Skrue FRH M4 x 8 A2
2		1	058667	O-ring Ø47.2x5.7	O-Ring Ø49.2x5.7	O-ring Ø49.2x5.7	O-ring Ø49.2x5.7
3		1	059102	Nipple Ø6x1/4	Nippel Ø6x1/4	Nippel Ø6x1/4	Brystnippel for kobberør Ø6x1/4
4		1	20500065	Gasket for water seal	Dichtung für Geruchverschluss	Packning för vattenlås	Pakning for vandlås
5		1	20510024	Container for water seal	Behälter für Geruchverschluss	Behållare för vattenlås	Beholder for vandlås
6		1	20510025	Cover for water seal	Abdeckung für Geruchverschluss	Lock för vattenlås	Låg for vandlås

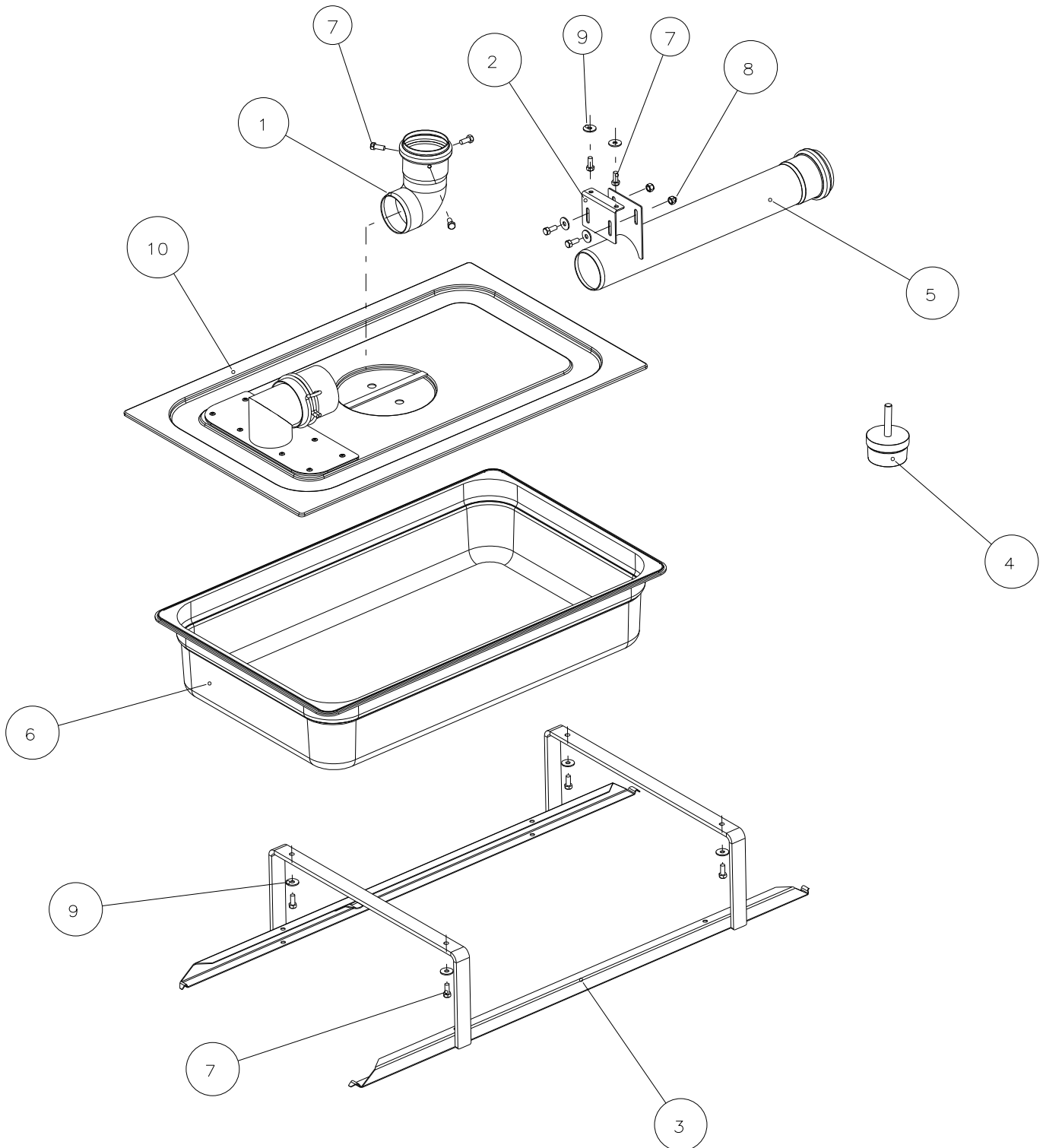
POS	TYPE	QTY	PARTNO.	DESCRIPTION GB	BESCHREIBUNG D	BESKRIVNING S	BESKRIVELSE DK
1		10	055117	Screw FRH M4 x8	Schraube FRH M4 x8	Skruv FRH M4 x 8	Skrue FRH M4 x 8 A2
2		2	058667	O-ring Ø47.2x5.7	O-Ring Ø49.2x5.7	O-ring Ø49.2x5.7	O-ring Ø49.2x5.7
3		1	30500114	Gasket for siphon CombiPlus	Dichtung für Geruchsverschluss CombiPlus	Packning för vattenlås	Pakning f vandlås C/P
4		1	30510035	Housing for siphon welded	Gehäuse für Geruchverschluss geschweißt	Behållare för vattenlås	Beholder f vandlås sv.
5		1	30510036	Cover for container welded	Abdeckung für Behälter geschweißt	Lock för behållare	Låg f beholder sv

Booster pump CombiWash
Druckerrhöhungspumpe CombiWash
Tryckstegringspump till CombiWash
Trykforøgelsespumpe til CombiWash



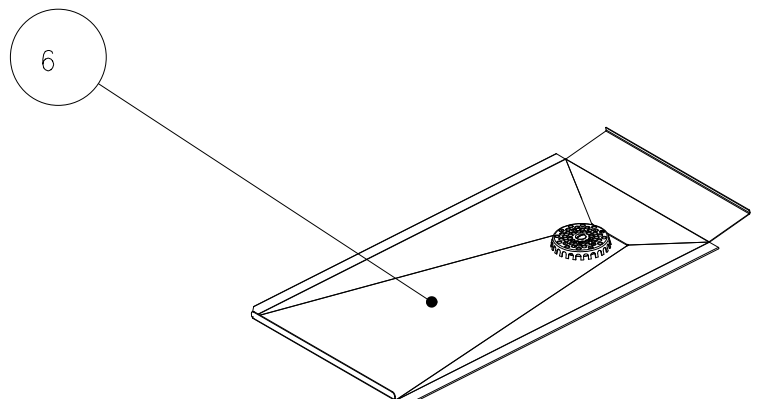
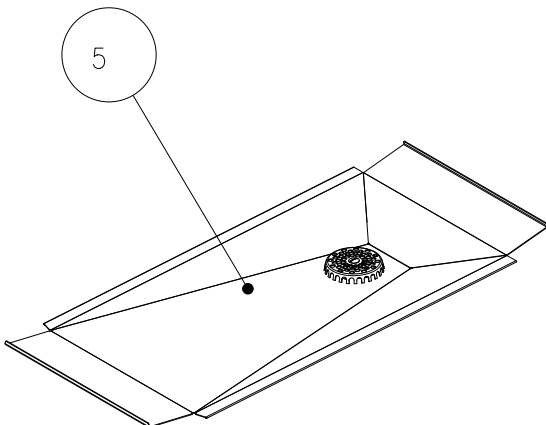
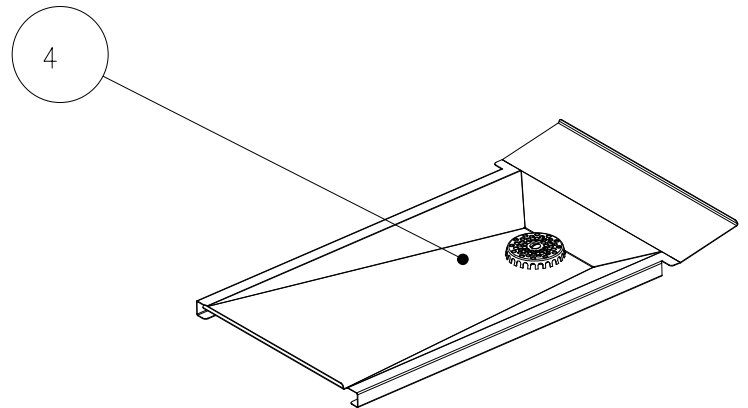
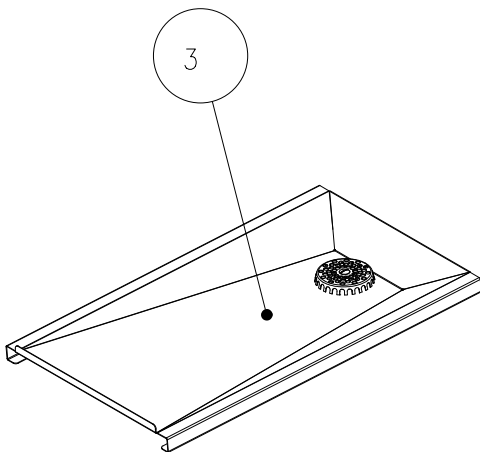
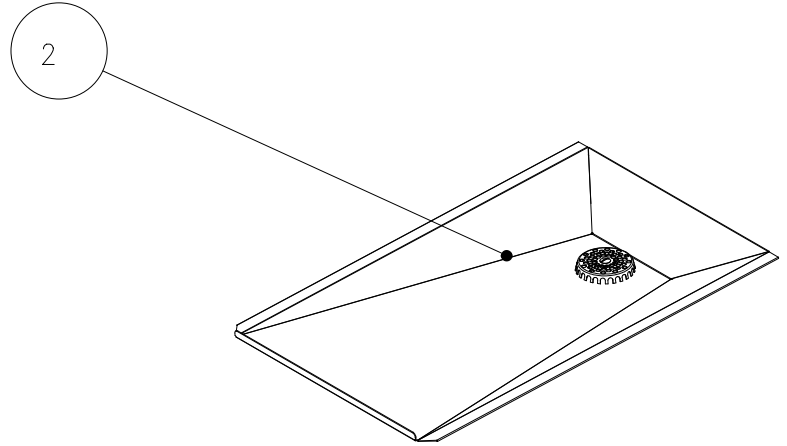
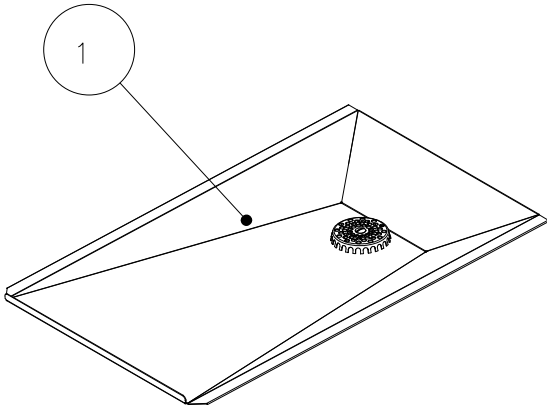
POS	TYPE	QTY	PARTNO.	DESCRIPTION GB	BESCHREIBUNG D	BESKRIVNING S	BESKRIVELSE DK
1		1	041009	Plate for pump	Platte für Pumpe	Plåt för pump	Plade for pumpe
2		1	041046	Cover for pump	Abdeckung für Pumpe	Täckplåt för pump	Afdækning for pumpe
3		1	055506	Screw, set M5 x 6	Schraube, Satz M5 x 6	Skruv M5 x 6	Skrue sæt M5 x 6 A2
4		4	055511	Screw FRH M5 x 10	Schraube FRH M5 x 10	Skruv FRH M5 x 10	Skrue FRH M5 x 10 A2
5		4	055516	Screw, set M5 x 16	Schraube, Satz M5 x 16	Skruv M5 x 16	Skrue sæt M5 x 16 A2
6		3	055659	Screw, set M5 x 25	Schraube, Satz M5 x 25	Skruv M5 x 25	Skrue sæt M5 x 25 A2
7		4	056500	Nut M5	Mutter M5	Mutter M5	Møtrik M5 A2
8		7	057500	Washer 5mm	Scheibe 5mm	Bricka 5mm	Skive spænde 5mm A2
9		4	057501	Washer, spring 5mm	Scheibe, Feder 5mm	Fjäderbricka 5mm	Skive, fjeder 5mm A2
10		1	058002	Cable clamp	Kabelschelle	Kabelhållare	Kabelholder
11		2	059957	Reduction nipple 1x1/2	Reduziernippel 1x1/2	Reduktionsnippel 1x1/2	Reduktionsnippel 1x1/2
12		2	059958	Hexagon nipple 1/2"	Nippel 1/2"	Bröstrnippel 1/2"	Brystnippel 1/2"
13		1	060240	Booster pump CombiWash	Druckerhöhungs-pumpe CombiWash	Tryckstegringspump CombiWash	Trykforøgelses-pumpe CombiWash
14		1	063603	DIN-base, S411	DIN-Sockel, S411	DIN-socket S411	DIN-sokkel S411
15		1	063624	Pin relay 24V	Steckerstift-Relais 24 V	Stickbensrelä 24V	Stikbensrelæ 24V
16		1	067859	Cable socket for earth	Kabelschuh für Erde	Kabelsko för jord	Kabelsko for jord
17		1	069522	Lead-in Ø14/Ø20x1.5	Durchführung Ø14/Ø20x1.5	Genomföring Ø14/Ø20x1.5	Gennemføring Ø14/Ø20x1.5
18		1	069526	Membrane grommet Ø47	Membrantülle Ø47	Menbran Ø47	Membrantylle Ø47
Note			28000062	Booster pump CombiWash Komplet	Druckerhöhungs-pumpe CombiWash Cpl	Tryckstegringspump CombiWash Komplet	Trykforøgelses-pumpe CombiWash Komplet

**Fat interception
Affangen von Fett
Fettupsamling
Fedtopsamling**



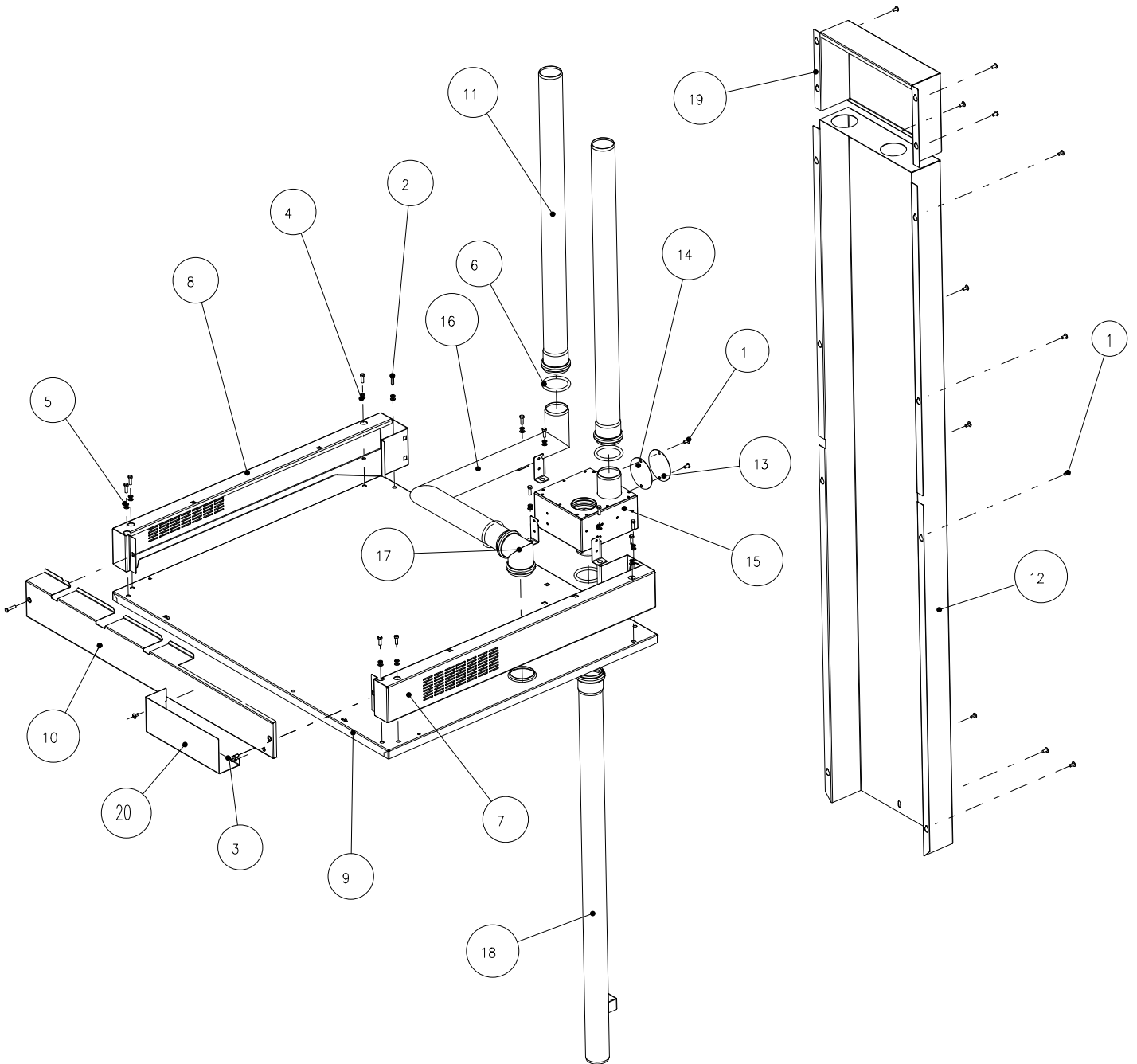
POS	TYPE	QTY	PARTNO.	DESCRIPTION GB	BESCHREIBUNG D	BESKRIVNING S	BESKRIVELSE DK
1		1	016510	Elbow 87,5° for fat	Krümmer 87,5° für Fett	Vinkel 87,5grd för fett	Bøjning 87,5° for fedt
2		1	016751	Bracket for fat	Beschlag für Fett	Fäste för fett	Beslag for fedt
3		1	038723	Suspension bracket for fat container	Aufhängevorrichtung für Behälter für Fett	Gejder för fettkantin	Ophæng for fedtbakke
4		1	038732	Plug for fat	Stöpsel für Fett	Propp för fett	Prop for fedt
5		1	038861	Pipe for drain for fat	Rohr für Ablauf für Fett	Rör för avlopp för fatt	Rør for afløb for fedt
6		1	045476	Container 1/1GN 100mm	Behälter 1/1GN 100mm	Kantin 1/1GN 100mm	Kantine 1/1GN 100mm
6		1	045479	Container 1/1GN 150mm	Behälter 1/1GN 150mm	Kantin 1/1GN 150mm	Kantine 1/1GN 150mm
7		11	055512	Schraube, Satz	Schraube, Satz	Skruv	Skrue, sæt
8		2	056504	Nut	Mutter	Mutter	Møtrik låse
9		8	057503	Washer	Scheibe	Bricka	Skive skærm
10		1	30510038	Cover for fat container, Ø50/Ø50	Deckel für Behälter für Fett, Ø50/Ø50	Lock Ø50/Ø50 för fettkantin	Låg Ø50/Ø50 for fedt

Interceptor trays
Auffangwannen
Dropplatta
Spilbakker



POS	TYPE	QTY	PART NO.	DESCRIPTION GB	BESCHREIBUNG D	BESKRIVNING S	BESKRIVELSE DK
1		1	038929	Interceptor tray for rack, cassette 400x600	Auffangwanne für H-Gestell, Kassette 400x600	Dropplåt för gejdkassett 400x600	Spilbakke for indstik kassette 400x600
2		1	038931	Interceptor tray for rack, cassette 400x600 PassThrough	Auffangwanne für H-Gestell, Kassette 400x600 PassThrough	Dropplåt för gejdkassett 400x600 PassThrough	Spilbakke for indstik kassette 400x600 PassThrough
3		1	038967	Interceptor tray for 1/1GN 2-piece rack	Auffangwanne für zweiteiliges Hordengestell, 1/1GN	Dropplåt kpl. för gejder, fest 1/1GN	Spilbakke for 2 delt indstik 1/1GN
4		1	22320001	Interceptor tray for 1/1GN 2-piece rack with extension front and back	Auffangwanne für zweiteiliges Hordengestell, 1/1GN	Dropplåt kpl. för gejder, fest 1/1GN	Spilbakke for 2 delt indstik 1/1GN
5		1	22420008	Interceptor tray for rack, cassette 1/1GN	Auffangwanne für H-Gestell, Kassette 1/1GN	Dropplåt för gejdkassett 1/1GN	Spilbakke for indstik kassette 1/1GN
6		1	22420017	Interceptor tray for rack, cassette 1/1GN PassThrough	Auffangwanne für H-Gestell, Kassette 1/1GN PassThrough	Dropplåt för gejdkassett 1/1GN PassThrough	Spilbakke for indstik kassette 1/1GN PassThrough

Stacking kit
Zusammenbausatz
Sammanbyggningsset
Sammenbyggningskit

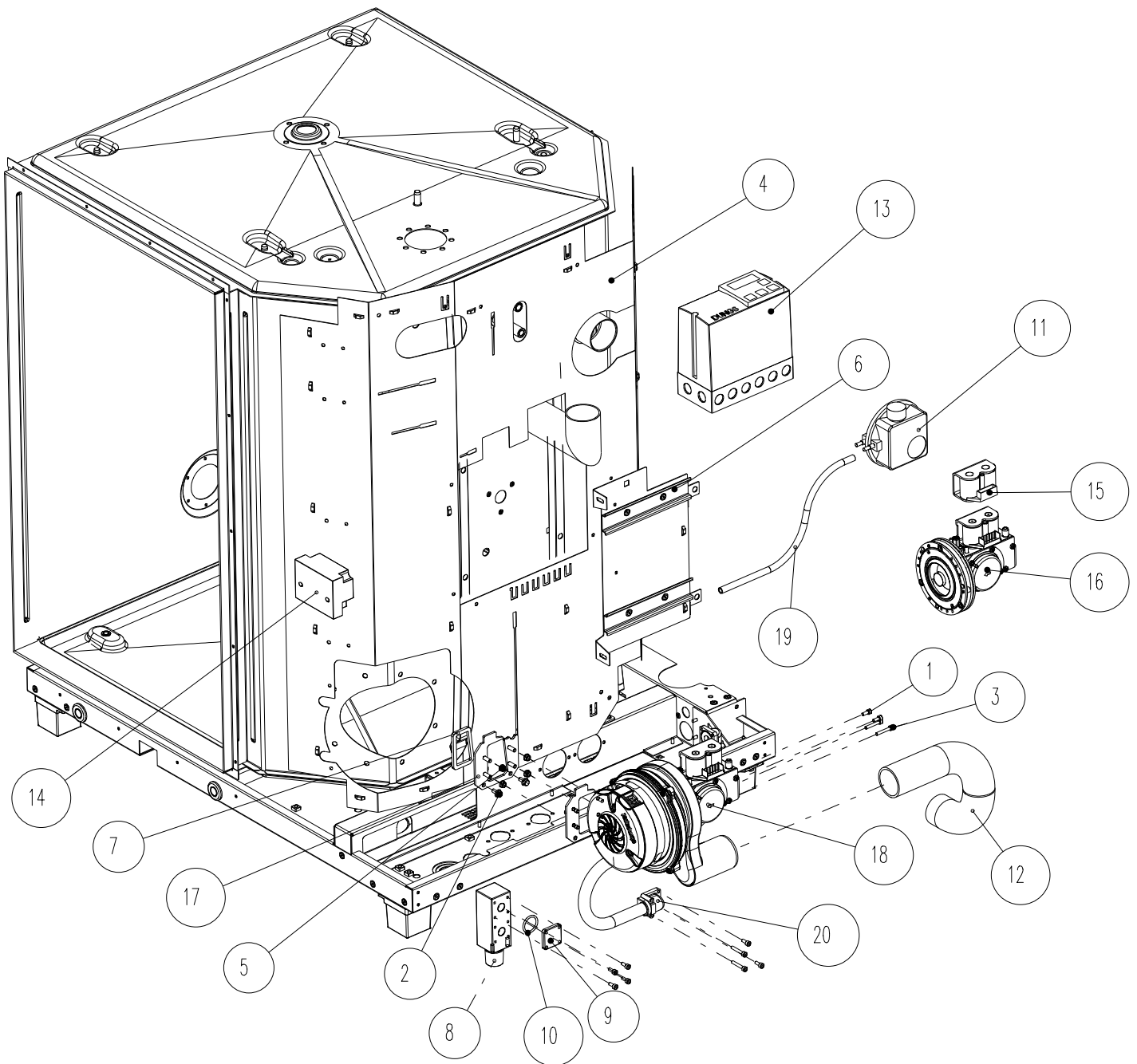


POS	TYPE	QTY	PARTNO.	DESCRIPTION GB	BESCHREIBUNG D	BESKRIVNING S	BESKRIVELSE DK
1		15	055511	Screw FRH M5 x 10	Schraube FRH M5 x 10	Skruv FRH M5 x 10	Skrue FRH M5 x 10 A2
2		12	055516	Screw, set M5 x 16	Schraube, Satz M5 x 16	Skruv M5 x 16	Skrue sæt M5 x 16 A2
3		2	055525	Screw M5 x 25	Schraube M5 x 25	Skruv M5 x 25	Skrue LH M5 x 25 A2 lige kærv
4		12	057500	Washer 5mm	Scheibe 5mm	Bricka 5mm	Skive spænde 5mm A2
5		12	057501	Washer, spring 5mm	Scheibe, Feder 5mm	Fjäderbricka 5mm	Skive, fjeder 5mm A2
6		4	058667	O-ring Ø47.2x5.7	O-Ring Ø49.2x5.7	O-ring Ø49.2x5.7	O-ring Ø49.2x5.7
7		1	3020002	Adapter RH	Adapter rechts	Adapter H	Adapter H
8		1	3020018	Adapter LH	Adapter links	Adapter V	Adapter V
9		1	3020033	Roof 1/1 w/2 exhaust valves CombiPlus	Dach 1/1 mit 2 Abzügen CombiPlus	Tak, 1/1 med 2 ventiler KombiPlus	Tag 1/1 m 2 aftræk sambyg
10		1	3020034	Adapter front	Adapter vorderseite	Adapter, front VH	Adapter, front
11		2	3050068	Exhaust tube 1.06 CombiPlus upper	Abzugsrohr 1.06 CombiPlus oben	Ventilationsrör 1.06	Aftræksrør 1.06 sambyg øv
11		2	3050069	Exhaust tube 1.08 CombiPlus upper	Abzugsrohr 1.08 CombiPlus oben	Ventilationsrör 1.08	Aftræksrør 1.08 sambyg øv
12		1	3050088	Cover for tubing 1.06/1.10	Abdeckung für Rohre 1.06/1.10	Täckplår för rörgenomföring 1.06/1.10	Afdækning f rørføring 1.06/1.10
12		1	3050089	Cover for tubing 1.06/1.06	Abdeckung für Rohre 1.06/1.06	Täckplår för rörgenomföring 1.06/1.06	Afdækning f rørføring 1.06/1.06
12		1	3050090	Cover for tubing 1.08/1.08	Abdeckung für Rohre 1.08/1.08	Täckplår för rörgenomföring 1.08/1.08	Afdækning f rørføring 1.08/1.08
12		1	3050091	Cover for tubing 1.06/1.08	Abdeckung für Rohre 1.06/1.08	Täckplår för rörgenomföring 1.06/1.08	Afdækning f rørføring 1.06/1.08
13		1	30500110	Cover for housing for exhaust	Deckel für Gehäuse Abzug	Lock för behållare	Dæksel f beholder f aftræk
14		1	30500111	Gasket	Dichtung	Packning	Pakning
15		1	30510005	Housing for exhaust CombiPlus welded	Gehäuse für Abzug CombiPlus	Behållare för ventilation Kombiplus	Beholder f aftræk sambyg
16		1	30510025	Exhaust tube for roof welded	Abzugsrohr für Dach, geschweißt	Ventilationsrör för tak	Aftræksrør f tag sv
17		1	30510026	Connector for exhaust welded	Muffe für Abzug geschweißt	Muff	Muffe f aftræk sv
18		1	30510028	Exhaust tube 1.06 lower	Abzugsrohr 1.06 unten	Ventilationsrör 06 nedre	Aftræksrør 1.06 ned
18		1	30520029	Exhaust tube 1.08 lower	Abzugsrohr 1.08 unten	Ventilationsrör 1.08 nedre	Aftræksrør 1.08 ned
18		1	30510030	Exhaust tube 1.10 lower	Abzugsrohr 1.08 unten	Ventilationsrör 1.10 nedre	Aftræksrør 1.10 ned
19		1	32600013	Cover for exhaust CombiPlus	Abdeckung für Abzug, CombiPlus	Täckplåt för ventilation kombiplus	Afdækning f aftræk sambyg
20			30300119	Suction cover for frontpanel	Saugdeckel für Frontpanel	Suglock för frontpanelen	Indsugning f frontpanel

**Gasoven
Gasofen
Gasugn
Gasovn**

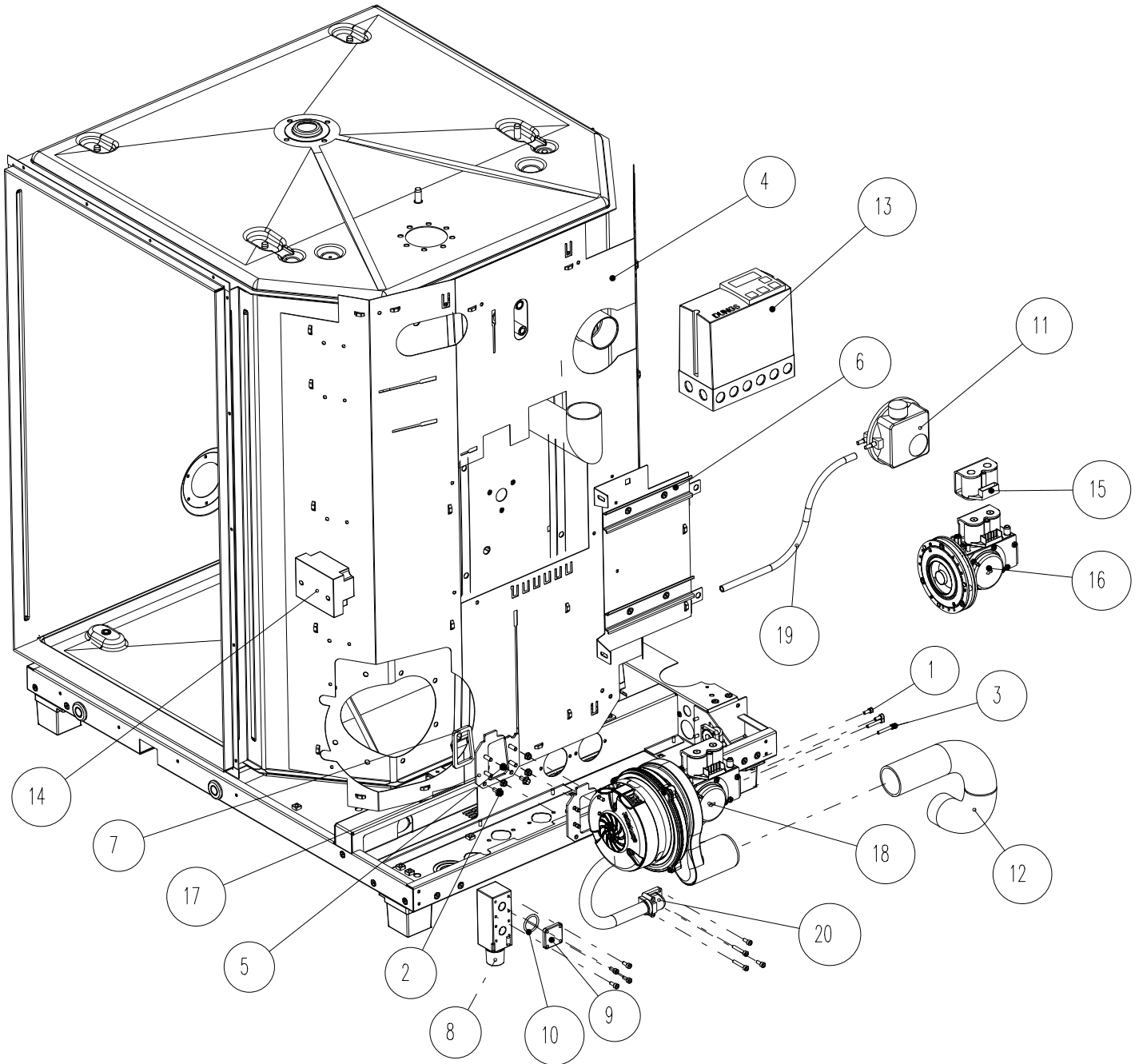
POS	TYPE	QTY	PARTNO.	DESCRIPTION GB	BESCHREIBUNG D	BESKRIVNING S	BESKRIVELSE DK
1		2	055404	Screw CH M4 x 4 A2, straight slot	Schraube CH M4 x 4 A2, gerader Schlitz	Skruv M4 x 4	Skruer CH M4 x 4 A2 Lige kærv
2		12	055516	Screw, set M5 x 16 A2	Schraube, Satz, M5 x 16 A2	Skruv M5 x 16	Skruer sæt M5 x 16 A2
3		8	057500	Washer 5 mm A2	Scheibe 5 mm A2	Bricka 5mm	Skive spænde 5mm A2
4		24	30600010	Nut M5 A2 w/flange, serrated	Mutter M5 A2 mit Flansch und Sperrverzahnung	Flänsmutter M5 A2 med tandad undersida	Rustfri flangemøtrik M5 m/fortanding
5	1.06/5		32700230	Gasket, inside 1.06	Dichtung, innen 1.06	Packning 1.06	Pakning f indv 1.06
5		1	32700229	Gasket, inside	Dichtung, innen	Packning	Pakning f indv
6		1	32700045	Gasket for pre-mix burner	Dichtung für Premix-Brenner	Packning för brännarhus	Pakning f brænderhus
7	1.06/5		32700208	Electrode 13 kW	Elektrode, 13 kW	Elektrod 13 kW	Elektrode 13 kW
7	1.10/8 2.20		32700212	Electrode 21/24 kW	Elektrode, 21/24 kW	Elektrod 21/24 kW	Elektrode 21/24 kW
7	2.06	1	32700226	Electrode 21 kW 2.06	Elektrode, 21 kW 2.06	Elektrod 21 kW 2.06	Elektrode 21 kW 2.06
8		1	32700060	Retainer for burner	Gegenhalter für Brenner	Mothåll för brännare	Modhold f brænder
9		1	32700086	Retainer for oven chamber roof, Ø50	Gegenhalter für Garraum-Dach, Ø50	Mothåll för ugnstak Ø50	Modhold f ovnrumstag Ø50
10		1	32700087	Gasket for oven chamber roof, Ø50	Dichtung für Garraum-Dach, Ø50	Packning för ugnstak Ø50	Pakning f ovnrumstag Ø50
11	1.06/5		32710062	Pre-mix burner 13 kW	Premix-Brenner 13 kW	Gasbrännarhus 13 kW	Gasbrænderhus 13 kW
11	1.10/8 1.20/15	1	32710061	Pre-mix burner 21 kW	Premix-Brenner 21 kW	Gasbrännarhus 21 kW	Gasbrænderhus 21 kW
11	2.10- 2.20	1	32710064	Pre-mix burner 24 kW	Premix-Brenner 24 kW	Gasbrännarhus 24 kW	Gasbrænderhus 24 kW
12	1.06/5	1	32710032	Heat exchanger 1.06	Wärmetauscher 1.06	Värmespiral 1.06	Varmespiral 1.06
12	1.10/8	1	32710023	Heat exchanger 1.10	Wärmetauscher 1.10	Värmespiral 1.10	Varmespiral 1.10
12	1.20/15	1	32710053	Heat exchanger 1.20, upper	Wärmetauscher 1.20, top	Värmespiral 1.20 topp	Varmespiral 1.20 øverst
12	1.20/15	1	32310052	Heat exchanger 1.20, bottom	Wärmetauscher 1.20, unten	Värmespiral 1.20 botten	Varmespiral 1.20 nederst
12	2.06	1	32710056	Heat exchanger 2.06	Wärmetauscher 2.06	Värmespiral 2.06	Varmespiral 2.06
12	2.10	1	32710048	Heat exchanger 2.10	Wärmetauscher 2.10	Värmespiral 2.10	Varmespiral 2.10
12	2.14	1	32710029	Heat exchanger 2.14	Wärmetauscher 2.14	Värmespiral 2.14	Varmespiral 2.14
12	2.20	1	32710044	Heat exchanger 2.20, upper	Wärmetauscher 2.20, top	Värmespiral 2.20 topp	Varmespiral 2.20 øverst
12	2.20	1	32710045	Heat exchanger 2.20, bottom	Wärmetauscher 2.20, unten	Värmespiral 2.20 botten	Varmespiral 2.20 nederst

Gascomponents, insulation
Gaskomponente, isolierung
Gaskomponenter, isolering
Gaskomponenter, isolering



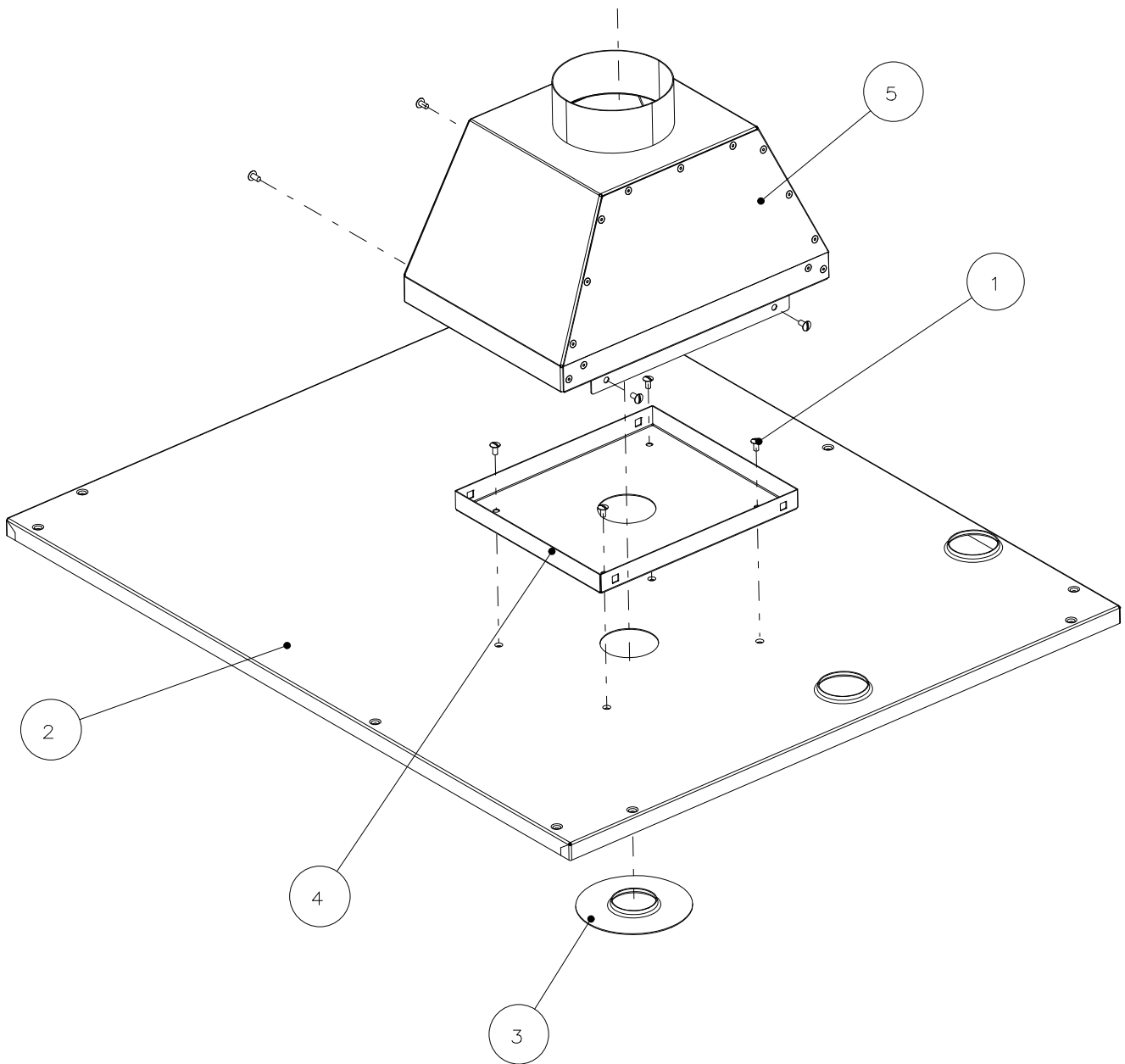
POS	TYPE	QTY	PARTNO.	DESCRIPTION GB	BESCHREIBUNG D	BESKRIVNING S	BESKRIVELSE DK
1		8	055947	Allen screw CH M4x10 A2	Innensechskantschraube CH M4x10	Skruv M4 x 10 A2	Skrue unbrako CH M4 x 10 A2
2		2	055956	Screw w/flange, serrated, M5 x 12 A2	Flanschschraube mit Verzahnung, M5 x 12 A2	Skruv M5 x 12 A2	Skrue flange m. fortanding M5 x 12 A2
3		4	055958	Allen Screw, CH M4 x 25 A2	Innensechskantschraube CH M4x25	Skruv M4 x 25 A2	Skrue unbrako CH M4x25 A2
4	1.06/5	1	30100092	Cover, insulation, 1.06/5 gas	Abdeckung, Isolierung, 1.06/5 Gas	Avskärmning Isolering 1.06/5 Gas	Afdækning isolering 1.06/5 Gas
4	1.10/8	1	30100086	Cover, insulation, 1.10/8 gas	Abdeckung, Isolierung, 1.10/8, Gas	Avskärmning Isolering 1.10/8 Gas	Afdækning isolering 1.10/8 Gas
4	1.20/15		30100108	Cover, insulation, 1.20/15 gas	Abdeckung, Isolierung, 1.20/15 Gas	Avskärmning Isolering 1.20/15 Gas	Afdækning isolering 1.20/15 Gas
4	2.06		30100144	Cover, insulation, 2.06 gas	Abdeckung, Isolierung, 2.06 Gas	Avskärmning Isolering 2.06 Gas	Afdækning isolering 2.06 Gas
4	2.14	1	30100089	Cover, insulation, 2.14 gas	Abdeckung, Isolierung, 2.14, Gas	Avskärmning Isolering 2.14 Gas	Afdækning isolering 2.14 Gas
4	2.20		30100098	Cover, insulation, 2.20 gas	Abdeckung, Isolierung, 2.20 Gas	Avskärmning Isolering 2.20 Gas	Afdækning isolering 2.20 Gas
5		4	30600010	Nut M5 A2 w/flange, serrated	Mutter M5 A2 mit Flansch und Sperrverzahnung	Flänsmutter M5 A2 med tandad undersida	Rustfri flangemøtrik M5 m/fortanding
6		1	30810002	Bracket for DIN rail, gas,	Beschlag für DIN-Schiene, Gas,	Konsol för DIN-skena.	Konsol f DIN-skinne gas
7		1	32700059	Gasket for gas-air control unit	Dichtung für Gebläse	Packning för fläkt	Pakning f blæser
8		1	32700090	Manifold, two connections, gas	Rohrverteiler, zwei Anschlüsse, Gas	Fördelning 2 anslutningar gas	Manifold 2 tilslutninger Gas
9		1	32700092	Cover flange, gas, manifold	Abdeckflansch, Gas, Rohrverteiler	Skyddsplåt fördelning	Afdækningsflange Gas Manifold
10		1	32700106	O-ring, Ø21.89 x 2.62	O-Ring, Ø21.89 x 2.62	O-ring Ø 21.89x2.62	O-ring Ø 21.89x2.62
11		1	32700130	Differential pressure sensitive switch, AA-C2-4-1	Differenzdruckwächter, AA-C2-4-1	Differenstryckpressostat AA-C2-4-1	Differenstrykpresso stat AA-C2-4-1
12		1	32700133	Ventilation hose Ø46/Ø40, black	Lüftungsschlauch Ø46/Ø40, schwarz	Ventilationsslang Ø46/Ø40 Svart	Ventilationsslange Ø46/ Ø40 Sort
13		1	32700171	Burner control 115V	Feuerungsautomat 115V	Brännarstyrning 115V	Gas box 115V
13		1	32700165	Burner control 230V	Feuerungsautomat 230V	Brännarstyrning 230V	Gas box 230V

Gascomponents, insulation
Gaskomponente, isolierung
Gaskomponenter, isolering
Gaskomponenter, isolering



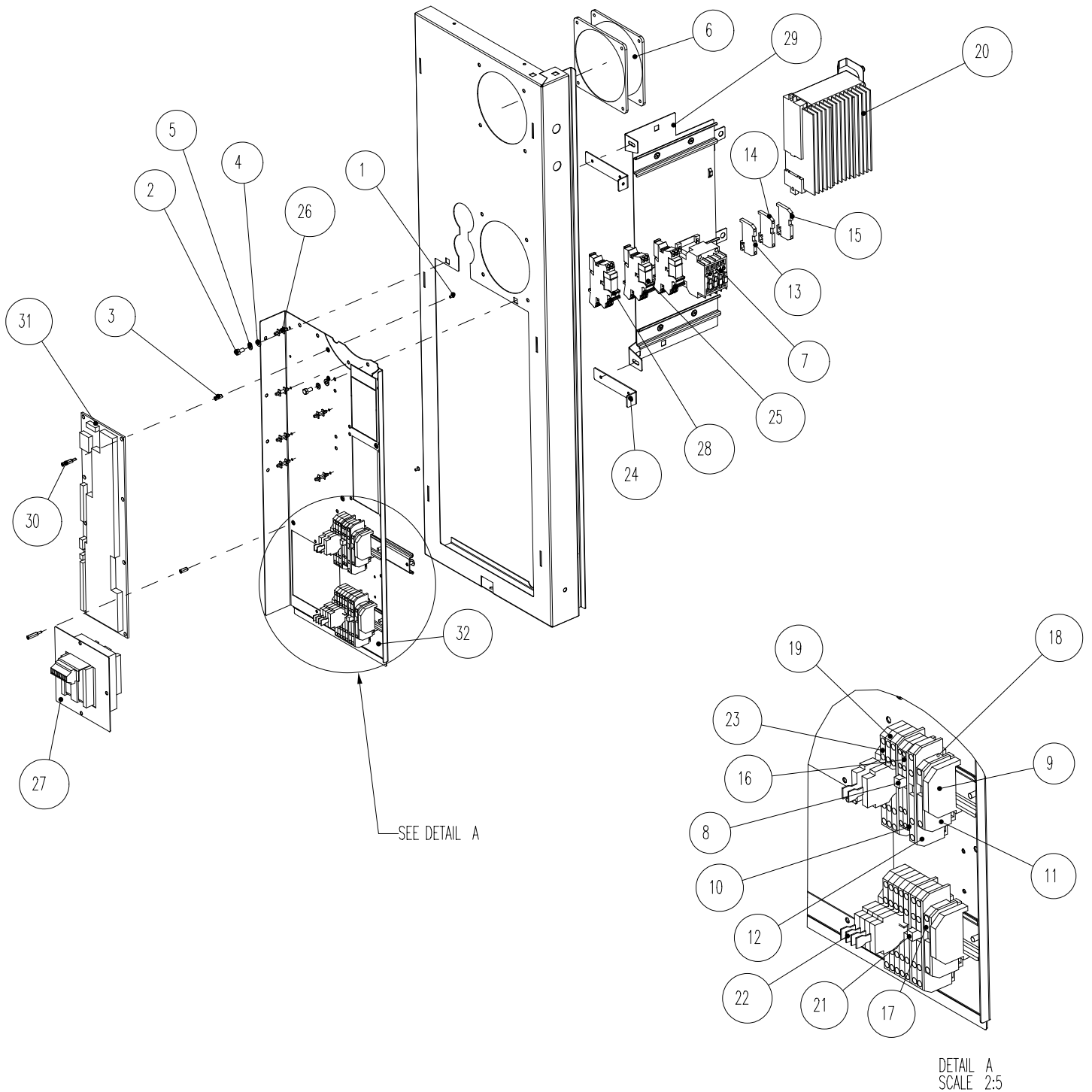
POS	TYPE	QTY	PARTNO.	DESCRIPTION GB	BESCHREIBUNG D	BESKRIVNING S	BESKRIVELSE DK
14		1	32700172	Ignition trafo 115V	Zündtrafo 115V	Tändtrafo 115V	Tændtrafo 115V
14		1	32700166	Ignition trafo 230V	Zündtrafo 230V	Tändtrafo 230V	Tændtrafo 230V
15		1	32700173	Solenoid for gasbox 115V	Magnetspule für Gasbox 115V	Solenoid för gasbox 115V	Magnetspole til gasbox 115V
15		1	32700170	Solenoid for gasbox 230vac red	Magnetspule für Gasbox 230V rot	Solenoid för gasbox 230VAC rød	Magnetspole til gasbox 230vac rød
16		1	32700234	Gas valve 115V	Gas ventil 115VAC	Gas ventil 115VAC	Gasventil 115VAC
16		1	32700233	Gas valve 230V	Gas ventil 230VAC	Gas ventil 230VAC	Gasventil 230VAC
17		1	32710034	Adapter	Adapter	Adapter	Adapter
18	1.06/5	1	32700218	Gas-air control unit 13kW 115VAC (black)	Gasgebläse 13kW 115VAC (schwarz)	Gasfläkt 13 kW 115VAC (svart)	Gasblæser 13 kW 115VAC (sort)
18	1.10 ->	1	32700219	Gas-air control unit 21/24kW 115VAC (red)	Gasgebläse 21/24kW 115VAC (rot)	Gasfläkt 21/24kW 115VAC (rød)	Gasblæser 21/24kW 115VAC (rød)
18	1.06/5	1	32700220	Gas-air control unit 13 kW 230VAC (black)	Gasgebläse 13kW 230VAC (schwarz)	Gasfläkt 13kW 230VAC (svart)	Gasblæser 13kW 230VAC (sort)
18	1.10 ->	1	32700221	Gas-air control unit 21/24kW 230VAC (red)	Gasgebläse 21/24kW 230VAC (rot)	Gasfläkt 21/24kW 230VAC (rød)	Gasblæser 21/24 kW 230VAC (rød)
19		1	059005	Hose plastic Ø6 / Ø9 mm	Schlauch, Kunststoff, Ø6 / Ø9 mm	Slang plast Ø6 /Ø9mm	Slange plast Ø6 / Ø9mm
20		1	32720004	Gas hose, 1/2" x 500	Gasschlauch, 1/2" x 500	Gaslang 1/2"x500	Gasslange 1/2"x500

Roof, gasoven
Dach, gasofen
Takplåt, gasugn
Tag, gasovn



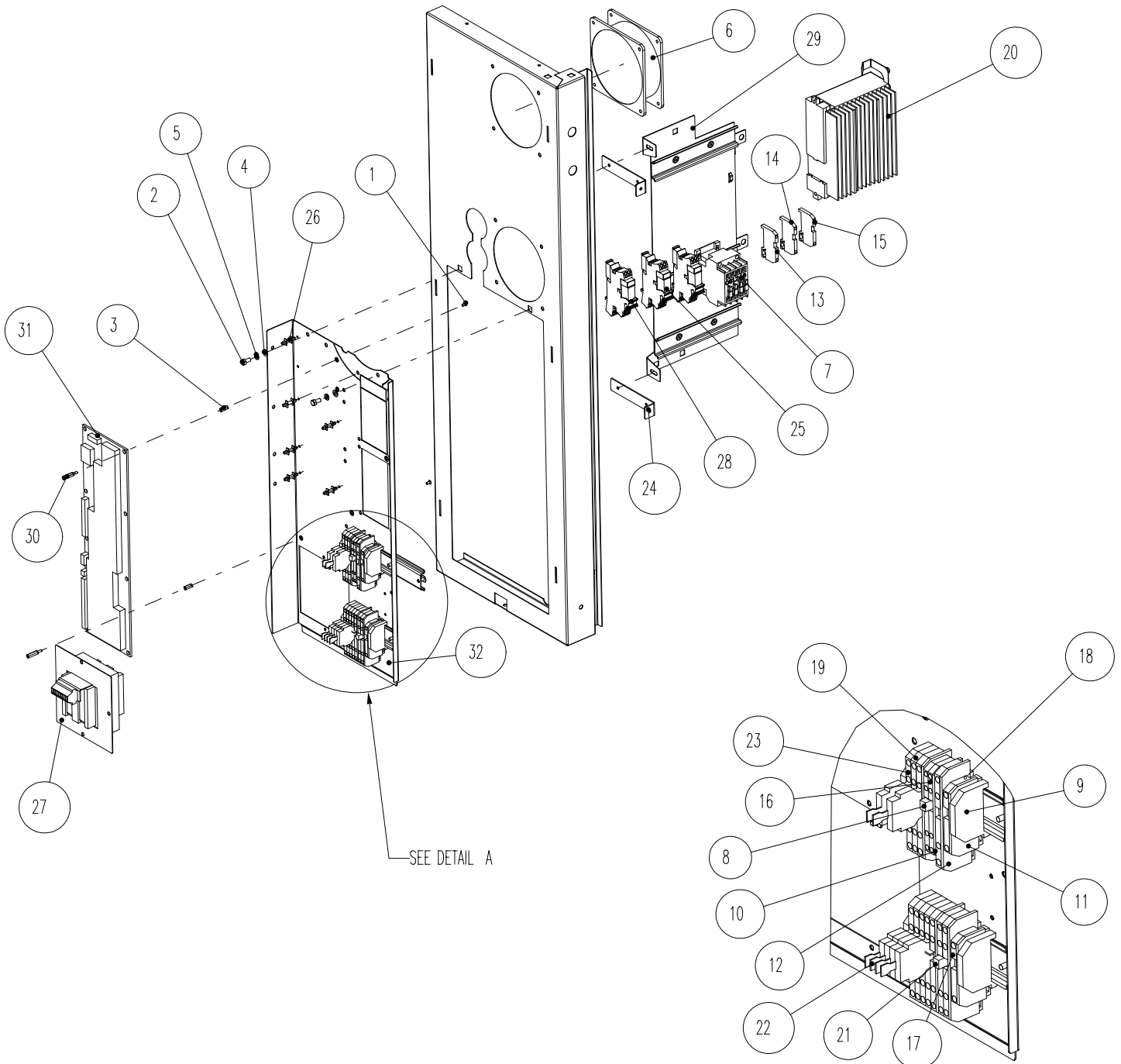
POS	TYPE	QTY	PARTNO.	DESCRIPTION GB	BESCHREIBUNG D	BESKRIVNING S	BESKRIVELSE DK
1		8	055511	Screw M5 x 10 A2	Schraube M5 x 10 A2	Skruv M5 x 10	Skrue M5 x 10 A2
2		1	30200049	Roof 1/1 gas	Dach, 1/1, Gas	Tak 1/1 Gas	Tag 1/1 Gas
2			30200053	Roof 2/1 gas	Dach 2/1 Gas	Tak 2/1 Gas	Tag 2/1 Gas
2	1.06		30200054	Roof 1/1 1.06 gas	Dach 1/1 1.06 Gas	Tak 1/1 1.06 Gas	Tag 1/1 1.06 Gas
2	2.20		30200057	Roof 2.20 gas	Dach 2.20 Gas	Tak 2.20 Gas	Tag 2.20 Gas
3		1	32700118	Sleeve for vent tube, Ø44.5	Manschette für Abzugsrohr, Ø44.5	Skyddsbricka Ø44,5	Aftræksrundel Ø44,5
4		1	32700147	Bottom plate for ventilation	Bodenblech für Lüftung	Bottenplåt för ventilation	Bundplade f aftræk
5		1	32710041	Hot-air safety device, Ø125	Lüftungsaufsatz, Ø125	Ventilationstratt Ø 125	Aftrækstragt Ø125

Gas, Electrical components
Gas, Elektrische Komponenten
Gas, Elkomponenter
Gas, Elkomponenter



POS	TYPE	QTY	PARTNO.	DESCRIPTION GB	BESCHREIBUNG D	BESKRIVNING S	BESKRIVELSE DK
1		2	055010	Screw M3 x 6	Schraube M3 x 6	Skruv M3 x 6	Skrue US M3 x 6 A2. Krydskærv
2		2	055510	Screw, set M5 x 10	Schraube, Satz M5 x 10	Skruv M5 x 10	Skrue sæt M5 x 10 A2
3		2	056016	Distance tube M3 x 12	Abstandsrohr M3 x 12	Distans M3 x 12	Stag M3 x 12
4		2	057500	Washer 5mm	Scheibe 5mm	Bricka 5mm	Skive spænde 5mm A2
5		2	057501	Washer, spring 5mm	Scheibe, Feder 5mm	Fjäderbricka 5mm	Skive, fjeder 5mm
6		1	060211	Fan Ø120	Gebläse Ø120	Motor Ø120	Blæser Ø120
6		2	060242	Fan Ø175	Gebläse Ø175	Motor Ø175	Blæser Ø175
6a			055957	Screw Ø4.8x13 (Drilling)	Schrauben Ø4.8x13 (Bohrer)	Skruv Ø4.8x13 (Borr)	Skrue Ø4.8x13 (Bore)
7		1	061246	Contactora A16 24V 50/60Hz	Schütz A16 24V 50/60Hz	Kontaktor A16 24V 50/60Hz	Kontaktor A16 24V 50/60Hz
8		1	20800025	Jumper WAGO 280-402	Querbrücker WAGO 280-402	Bygel WAGO 280-402	Jumper WAGO 280-402
9		4	20800026	End stop, 6mm WAGO 249-116	Anschlag, 6mm WAGO 249-116	Ändstopp 6mm WAGO 249-116	Endestop 6mm WAGO 249-116
10		1	20800029	End plate for Terminal 2.5Q, 4-pole WAGO 280-314	Endplatte für Klemme, 2,5Q, 4-polig WAGO 280-314	Ändstopp för klämman 2,5mm ² , 4 ledare WAGO 280-314	Endeplade for klemme, 2, WAGO 280-314 5Q, 4 leder
11		2	20800030	End plate for Terminal 4Q, 2-pole WAGO 281-328	Endplatte für Klemme, 4Q, 2-polig WAGO 281-328	Ändstopp för klämman 4mm ² , 2 ledare WAGO 281-328	Endeplade for klemme, 4Q, 2 leder WAGO 281-328
12		4	20800032	End plate for Terminal 4Q, 4-pole WAGO 281-334	Endplatte für Klemme, 4Q, 4-polig WAGO 281-334	Ändstopp för klämman 4mm ² , 4 ledare WAGO 281-334	Endeplade for klemme, 4Q, 4 leder WAGO 281-334
13		1	20800042	Terminal, 2.5Q, 2-pole, grey WAGO 280-901	Klemme, 2.5Q, 2-polig, Grau WAGO 280-901	Klämman, 2,5mm ² , 2 ledare, grå WAGO 280-901	Klemme, 2,5Q, 2 leder, grå WAGO 280-901
14		1	20800043	Terminal, 2,5Q, 2-pole, blue	Klemme, 2,5Q, 2-polig, blau	Klämman, 2,5mm ² , 2 ledare, blå	Klemme, 2,5Q, 2 leder, blå
15		1	20800044	Terminal, 2.5Q, 2-pole, yellow/green	Klemme, 2. Q, 2-polig, gelb/grün	Klämman, 2,5mm ² , 2 ledare, gul/grön	Klemme, 2,5Q, 2 leder, gul/grøn
16		2	20800046	Terminal, 2,5Q, 4-pole, blue WAGO 280-834	Klemme, 2,5Q, 4-polig, Blau WAGO 280-834	Klämman, 2,5mm ² , 4 ledare, blå WAGO 280-834	Klemme, 2,5Q, 4 leder, blå WAGO 280-834
17		1	20800047	Terminal, 4Q, 2-pole, grey WAGO 281-901	Klemme, 4Q, 2-polig, grau WAGO 281-901	Klämman, 4mm ² , 2 ledare, grå WAGO 281-901	Klemme, 4Q, 2 leder, grå WAGO 281-901
18		1	20800049	Terminal, 4Q, 2-pole, yellow/green WAGO 281-907	Klemme, 4Q, 2-polig, Gelb/Grün WAGO 281-907	Klämman, 4mm ² , 2 ledare, gul/grön WAGO 281-907	Klemme, 4Q, 2 leder, gul/gr WAGO 281-907øn
19		5	20800051	Terminal, 4Q, 4-pole, grey WAGO 281-652	Klemme, 4Q, 4-polig, Grau WAGO 281-652	Klämman, 4mm ² , 4 ledare, grå WAGO 281-652	Klemme, 4Q, 4 leder, grå WAGO 281-652
20		1	20800084	Frequency changer 0,75kW	Frequenzumformer 0,75kW	Frekvensomformer 0,75kW	Frekvensomformer 0,75kW
21		1	20800111	Scarf joint 4Q 32A WAGO 281-402	Lasche 4Q 32A WAGO 281-402	Bygel 4mm ² 32A WAGO 281-402	Laske 4Q 32A WAGO 281-402
22		6	20800115	Fuse carrier WAGO 281-511	Sicherungshalter WAGO 281-511	Säkringshållare WAGO 281-511	Sikringsholder WAGO 281-511

Gas, Electrical components
Gas, Elektrische Komponenten
Gas, Elkomponenter
Gas, Elkomponenter



DETAIL A
SCALE 2:5

POS	TYPE	QTY	PARTNO.	DESCRIPTION GB	BESCHREIBUNG D	BESKRIVNING S	BESKRIVELSE DK
23		6	20800122	Terminal, 4-conductor, for fuse carrier WAGO 281-656	Klemme, 4-Leiter, für Sicherungshalter WAGO 281-656	Klämma, 4 ledare för säkringshållare WAGO 281-656	Klemme, 4 leder for sikringsholder WAGO 281-656
24		2	30800003	Retaining bracket for console	Abstützung für Konsole	Stag för konsol	Stiver f konsol
25		2	20800029	End plate for Terminal 2.5Q, 4-pole WAGO 280-314	Endplatte für Klemme, 2,5Q, 4-polig WAGO 280-314	Ändstopp för klämma 2,5mm ² , 4 ledare WAGO 280-314	Endeplade for klemme, 2, WAGO 280-3145Q, 4 leder
26		7	30800043	Retainer for circuit board, double nylon 11.1	Haltemutter für Platine doppel Nylon 11.1	Hållare för kretskort	Print Holder Dobbelt nylon 11,1
27		1	30800063	Transformer 200-230-240/2x24-12	Trafo 200-230-240/2x24-12	Transformator 200-230-240/2x24-12	Trafo 200-230-240/2x24-12
28			30800075	2-pole wago relay 230VAC	2 polet wago relæ 230VAC	2 polig WAGO relä 230VAC	2 polet wago relæ 230VAC
29		1	30810001	Console for DIN slide welded	Konsole für DIN-Schiene geschweißt	Konsol för DIN-skena	Konsol f DIN-skinne sv
30		2	30900011	Staybolt brass M3x18 with threaded pin	Stehbolzen Messing M3x18 m Gewindezapfen	Stag med gängtapp M3x18	Stag- messing M3x18 m gevindtap
31		1	30900015	Computer I/O gas	Computer I/O gas	Computer I/O gas	Computer I/O gas
32		1	30910001	Console welded	Konsole geschweißt	Elkonsol	Elkonsol sv



HOUNÖ A/S
Alsvej 1
DK 8900 Randers
Denmark
Tel. +45 87 11 47 11
Fax +45 87 11 47 10
houno@houno.com
www.houno.com